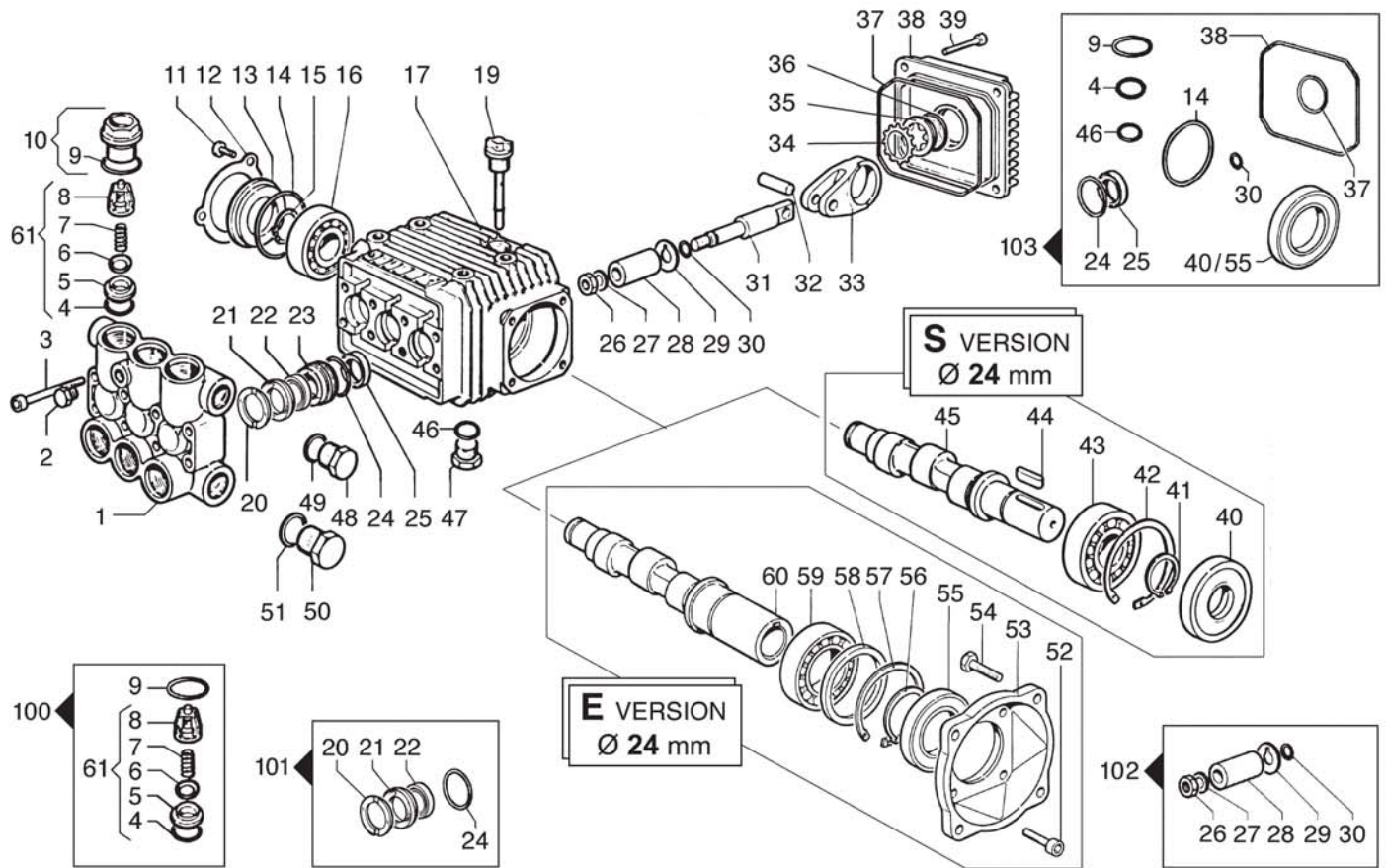


1450 RPM



N°	Cod.	Descrizione	Description	Note	Q.ty	Model
1	3218 0105	Testata Pompa Alluminio	Allum. Pump Manifold	Ø18	1	3513 E Allum
	3218 0318	Testata Pompa Ottone	Brass Pump Manifold	Ø18	1	3513 E Brass 2520 S - 3525 S 3016 S - 3020 S 3025 S - 3513 S 3517 S
	3218 0317	Testata Pompa Ottone	Brass Pump Manifold	Ø15	1	2020 S
2	3202 0018	Tappo	Cap	G1/8	1	
3	3609 0108	Vite	Screw	M6x55	8	
4	1210 0046	Guarnizione OR	O-Ring	2,62x17,13	6	
5	3009 0087	Sede Valv. Aspir./Mand.	Suct./Del. Valve Seat		6	
6	3604 0017	Valvola Aspir./Mand.	Suct./Del. Valve		6	
7	1802 0177	Molla Valv. Asp./Mand.	Suct./Del. Valve Spring		6	
8	1205 0025	Gabbia Valv. Asp./Mand.	Suct./Del. Valve Cage		6	
9	1210 0048	Guarnizione OR	O-Ring	2,62x20,24	6	
10	3202 0312	Tappo + OR	Cap + O-Ring		6	
11	3609 0088	Vite	Screw	M5x10	3	
12	1004 0012	Flangia Tenuta	Crankcase Flange		1	
13	0402 0172	Coperchio	Cover		1	
14	1210 0386	Guarnizione OR	O-Ring	3,53x44,04	1	
15	3019 0011	Seeger Esterno	Outer Seeger		1	
16	0438 0066	Cuscinetto a Sfere	Ball Bearing	20x52x15	1	2020 S - 2520 S 3016 S - 3020 S 3513 S - 3513 E 3517 S
	0438 0069	Cuscinetto a Sfere	Ball Bearing	20x52x15	1	3025 S - 3525 S
17	0403 0128	Carter Pompa	Pump Crankcase		1	
19	3200 0051	Asta Livello Olio	Oil Dipstick		1	
20	0009 0196	Anello Pressione	Packing Head Ring	Ø15	3	2020 S
	0009 0193	Anello Pressione	Packing Head Ring	Ø18	3	2520 S - 3016 S 3020 S - 3025 S 3513 S - 3513 E 3517 S - 3525 S

N°	Cod.	Descrizione	Description	Note	Q.ty	Model
21	1241 0065	Guarnizione Tenuta	Packing	Ø15	3	2020 S
	1241 0035	Guarnizione Tenuta	Packing	Ø18	3	2520 S - 3016 S 3020 S - 3025 S 3513 S - 3513 E 3517 S - 3525 S
22	1241 0030	Guarnizione Tenuta	Packing	Ø15	3	2020 S
	1241 0028	Guarnizione Tenuta	Packing	Ø18	3	2520 S - 3016 S 3020 S - 3025 S 3513 S - 3513 E 3517 S - 3525 S
23	0009 0198	Anello Portaguarniz.	Packing Retainer	Ø15	3	2020 S
	0009 0197	Anello Portaguarniz.	Packing Retainer	Ø18	3	2520 S - 3016 S 3020 S - 3025 S 3513 S - 3513 E 3517 S - 3525 S
24	1210 0223	Guarnizione OR	O-Ring	1,78x26,7	3	
25	0019 0095	Anello Tenuta	Oil Seal	15x24x5	3	
26	0600 0048	Dado Speciale	Special Bolt		3	
27	2811 0080	Rondella	Washer	8,2x14x1,5	3	
28	0202 0020	Bussola Ceramica	Ceramic Bushing	Ø15	3	2020 S
	0202 0018	Bussola Ceramica	Ceramic Bushing	Ø18	3	2520 S - 3016 S 3020 S - 3025 S 3513 S - 3513 E 3517 S - 3525 S
29	2812 0038	Rondella	Washer		3	
30	1210 0055	Guarnizione OR	O-Ring	1,78x6,07	3	
31	2409 0044	Pistone Guida	Piston Guides		3	
32	3011 0014	Spinotto	Gudgeon Pin		3	
33	0205 0048	Kit Biella	Con. Rod Assembly		3	2020 S - 3513 S 3513 E
	0205 0050	Kit Biella	Con. Rod Assembly		3	2520 S - 3016 S 3020 S - 3025 S 3517 S - 3525 S
34	3019 0033	Seeger Esterno	Outer Seeger	Ø28	1	
35	3201 0026	Spia Livello Olio	Oil Indicator		1	

1450 RPM

N°	Cod.	Descrizione	Description	Note	Q.ty	Model
36	1210 0333	Guarnizione OR	O-Ring	1,78x23,52	1	
37	1210 0621	Guarnizione OR	O-Ring	1,0x94	1	
38	0402 0142	Coperchio Carter	Crankcase Cover		1	
39	3609 0041	Vite	Screw	M6x25	4	
40	0019 0094	Anello Tenuta	Oil Seal	25x62x10/7	1	
41	3019 0006	Seeger Esterna	Outer Seeger		1	
42	3020 0012	Seeger Interna	Inner Seeger		1	
43	0438 0075	Cuscinetto a Sfere	Ball Bearing	25x62x17	1	2020 S - 2520 S 3016 S - 3020 S 3513 S - 3517 S
	0438 0071	Cuscinetto a Sfere	Ball Bearing	25x62x17	1	3025 S - 3525 S
44	1602 0045	Linguetta	Key	8x7x25	1	
	0001 0290	Albero Passante	Throughshaft	Ø24	1	2020 S - 3016 S 3020 S - 3025 S
	0001 0294	Albero Passante	Throughshaft	Ø24	1	3513 S - 3517 S 3525 S
	0001 0333	Albero Passante	Throughshaft	Ø24	1	2520 S
46	1210 0441	Guarnizione OR	O-Ring	2x14	1	
47	3200 0007	Tappo	Plug	3/8 GAS	1	
48	3200 0007	Tappo	Plug	3/8 GAS	1	
49	2811 0084	Randella	Washer	16,7x22x1,5	1	
50	3002 0015	Tappo	Plug	G1/2	1	
51	2811 0086	Randella	Washer	21,2x27x1,5	1	
52	3609 0032	Vite	Screw	M6x20	4	
53	3016 0014	Flangia	Flange	MEC 90	1	
54	3607 0015	Vite Testa Esagonale	Hexagonal Screw	M8x20	4	
55	0019 0075	Anello Tenuta Olio	Oil Seal	35x62x7	1	
56	3019 0004	Seeger Esterno	Outer Seeger	Ø35	1	

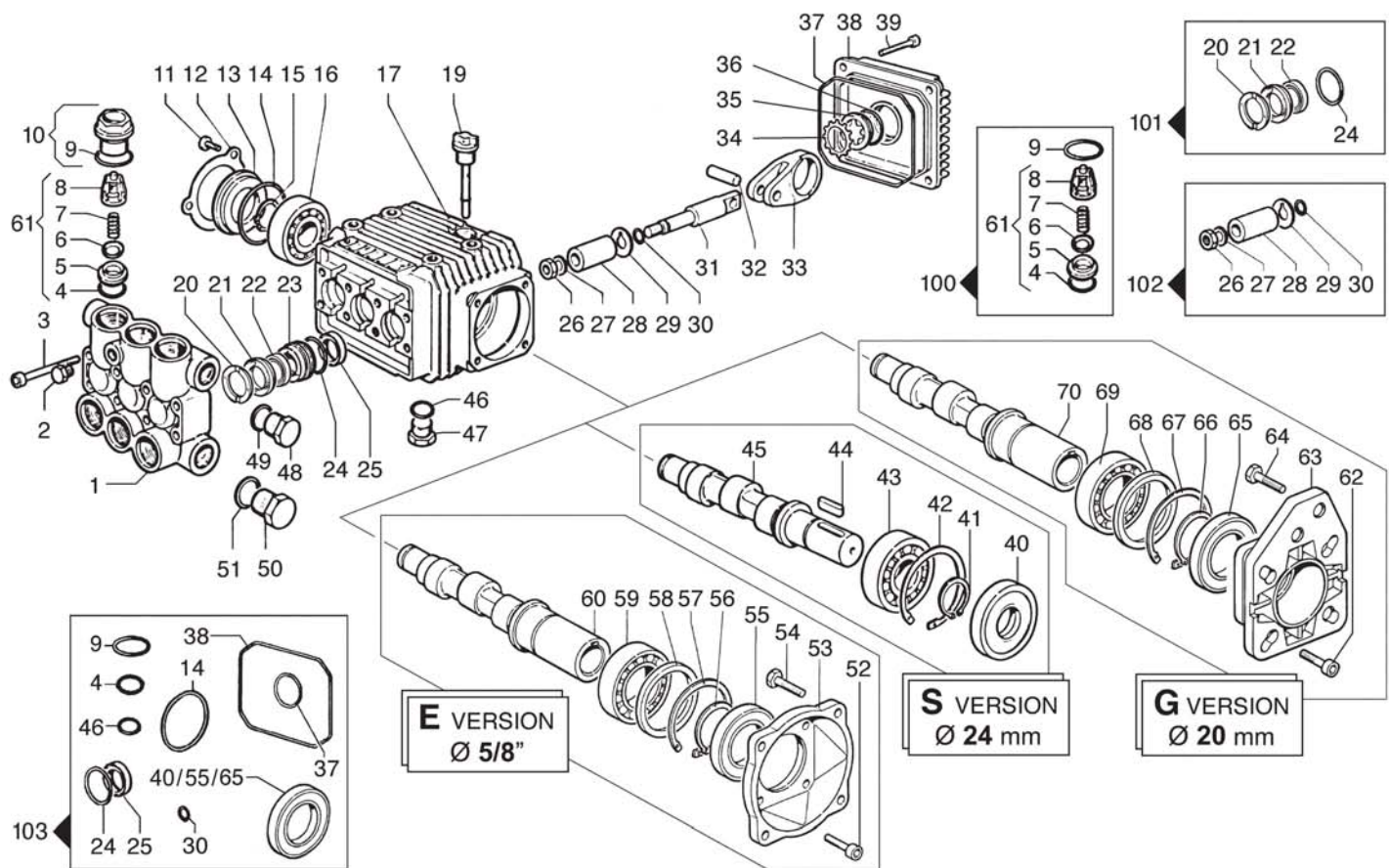
N°	Cod.	Descrizione	Description	Note	Q.ty	Model
57	3020 0012	Seeger Interna	Inner Seeger	Ø62	1	
58	2812 0064	Randella Distanziale	Spacer		1	
59	0438 0015	Cuscinetto a Sfere	Ball Bearing	15x62x14	1	
60	0001 0343	Albero Femmina	Hollow Shaft	Ø24	1	3513 E
61	1220 0030	Gruppo Valv. Asp./Mand.	Suct./Del. Valve Ass.y kit		6	

Kit Ricambi

Spare Parts Kit

N°	Cod.	Descrizione	Description	Note	Q.ty	Model
100	5025 0011	Kit Valvole	Valve Kit		1	
101	5019 0035	Kit Guarnizioni Acqua	Water Seal Kit	Ø15	1	2020 S
	5019 0037	Kit Guarnizioni Acqua	Water Seal Kit	Ø18	1	2520 S - 3016 S 3020 S - 3025 S 3513 S - 3517 S 3517 S - 3525 S
102	2409 0071	Kit Pistone	Piston kit	Ø15	1	2020 S
	2409 0072	Kit Pistone	Piston kit	Ø18	1	2520 S - 3016 S 3020 S - 3025 S 3513 S - 3517 S 3517 S - 3525 S
103	5019 0040	Kit Guarnizioni Olio	Oil Seal Kit	Male/Sald	1	2520 S - 3016 S 3020 S - 3025 S 3513 S - 3517 S 2020 S - 3525 S
	5019 0041	Kit Guarnizioni Olio	Oil Seal Kit	Femmina/Hollow	1	3513 E

Lynco Products Inc
114, 1220 - 28 STREET N.E
CALGARY, AB T2A 6A2
403-250-3600 / 1-877-249-3600
sales@lynco.com / www.lynco.com



N°	Cod.	Descrizione	Description	Note	Qty	Model
1	3218 0318	Testata Pompa Ottone	Brass Pump Manifold	Ø18	1	3015 S - 3020 S 3020 E - 3025 S 3514 G - 3520 E 3525 S - 4020 S
	3218 0317	Testata Pompa Ottone	Brass Pump Manifold	Ø15	1	2015 E - 2020 E 2020 S
2	3202 0018	Tappo	Cap	G1/8	1	
3	3609 0108	Vite	Screw	M6x55	8	
4	1210 0046	Guarnizione OR	O-Ring	2,62x17,13	6	
5	3009 0087	Sede Valv. Aspir./Mand.	Suct./Del. Valve Seat		6	
6	3604 0017	Valvola Aspir./Mand.	Suct./Del. Valve		6	
7	1802 0177	Molla Valv. Asp./Mand.	Suct./Del. Valve Spring		6	
8	1205 0025	Gabbia Valv. Asp./Mand.	Suct./Del. Valve Cage		6	
9	1210 0048	Guarnizione OR	O-Ring	2,62x20,24	6	
10	3202 0312	Tappo + OR	Cap + O-Ring		6	
11	3609 0088	Vite	Screw	M5x10	3	
12	1004 0012	Flangia Tenuta	Crankcase Flange		1	
13	0402 0172	Coperchio	Cover		1	
14	1210 0386	Guarnizione OR	O-Ring	3,53x44,04	1	
15	3019 0011	Seeger Esterno	Outer Seeger		1	
16	0438 0066	Cuscinetto a Sfere	Ball Bearing	20x52x15	1	2015 E - 2020 E 2020 S - 3015 S 3020 S - 3020 E 3514 G - 3520 E
	0438 0069	Cuscinetto a Sfere	Ball Bearing	20x52x15	1	3025 S - 3525 S 4020 S
17	0403 0128	Carter Pompa	Pump Crankcase		1	
19	3200 0051	Asta Livello Olio	Oil Dipstick		1	
20	0009 0196	Anello Pressione	Packing Head Ring	Ø15	3	2015 E - 2020 E 2020 S
	0009 0193	Anello Pressione	Packing Head Ring	Ø18	3	3015 S - 3020 S 3020 E - 3025 S 3514 G - 3520 E 3525 S - 4020 S

N°	Cod.	Descrizione	Description	Note	Qty	Model
21	1241 0065	Guarnizione Tenuta	Packing	Ø15	3	2015 E - 2020 E 2020 S
	1241 0035	Guarnizione Tenuta	Packing	Ø18	3	3015 S - 3020 S 3020 E - 3025 S 3514 G - 3520 E 3525 S - 4020 S
22	1241 0030	Guarnizione Tenuta	Packing	Ø15	3	2015 E - 2020 E 2020 S
	1241 0028	Guarnizione Tenuta	Packing	Ø18	3	3015 S - 3020 S 3020 E - 3025 S 3514 G - 3520 E 3525 S - 4020 S
23	0009 0198	Anello Portaguarniz.	Packing Retainer	Ø15	3	2015 E - 2020 E 2020 S
	0009 0197	Anello Portaguarniz.	Packing Retainer	Ø18	3	3015 S - 3020 S 3020 E - 3025 S 3514 G - 3520 E 3525 S - 4020 S
24	1210 0223	Guarnizione OR	O-Ring	1,78x26,7	3	
25	0019 0095	Anello Tenuta	Oil Seal	15x24x5	3	
26	0600 0048	Dado Speciale	Special Bolt		3	
27	2811 0080	Rondella	Washer	8,2x14x1,5	3	
28	0202 0020	Bussola Ceramica	Ceramic Bushing	Ø15	3	2015 E - 2020 E 2020 S
	0202 0018	Bussola Ceramica	Ceramic Bushing	Ø18	3	3015 S - 3020 S 3020 E - 3025 S 3514 G - 3520 E 3525 S - 4020 S
29	2812 0038	Rondella	Washer		3	
30	1210 0055	Guarnizione OR	O-Ring	1,78x6,07	3	
31	2409 0044	Pistone Guida	Piston Guides		3	
32	3011 0014	Spinotto	Gudgeon Pin		3	
33	0205 0048	Kit Biella	Con. Rod Assembly		3	2015 E - 2020 E 2020 S
	0205 0050	Kit Biella	Con. Rod Assembly		3	3015 S - 3020 S 3020 E - 3025 S 3514 G - 3520 E 3525 S - 4020 S

1750 RPM

N°	Cod.	Descrizione	Description	Note	Q.ty	Model
34	3019 0033	Seeger Esterno	Outer Seeger	Ø28	1	
35	3001 0026	Spia Livello Olio	Oil Indicator		1	
36	1210 0333	Guarnizione OR	O-Ring	1,78x23,52	1	
37	1210 0621	Guarnizione OR	O-Ring	3,0x94	1	
38	0402 0142	Coperchio Carter	Crankcase Cover		1	
39	3609 0041	Vite	Screw	M6x25	4	
40	0019 0094	Anello Tenuta	Oil Seal	25x62x10/7	1	
41	3019 0006	Seeger Esterno	Outer Seeger		1	
42	3020 0012	Seeger Interno	Inner Seeger		1	
43	0438 0075	Cuscinetto a Sfere	Ball Bearing	25x62x17	1	2020 S - 3015 S 3020 S
	0438 0071	Cuscinetto a Sfere	Ball Bearing	25x62x17	1	3025 S - 3525 S 4020 S
44	1602 0045	Linguetta	Key	8x7x25	1	
45	0001 0290	Albero Passante	Throughshaft	Ø24	1	3525 S
	0001 0294	Albero Passante	Throughshaft	Ø24	1	4020 S
	0001 0333	Albero Passante	Throughshaft	Ø24	1	2020 S - 3015 S 3020 S - 3025 S
46	1210 0441	Guarnizione OR	O-Ring	2x14	1	
47	3200 0007	Tappo	Plug	3/8 GAS	1	
48	3200 0007	Tappo	Plug	3/8 GAS	1	
49	2811 0084	Rondella	Washer	16,7x22x1,5	1	
50	3002 0015	Tappo	Plug	G1/2	1	
51	2811 0086	Rondella	Washer	21,2x27x1,5	1	
52	3609 0032	Vite	Screw	M6x20	4	
53	3016 0016	Flangia	Flange	NEMA 56 C	1	
54	3607 0200	Vite Testa Esagonale	Hexagonal Screw	3/8"16 UNCx3/4"	4	
55	0019 0075	Anello Tenuta Olio	Oil Seal	35x62x7	1	
56	3019 0004	Seeger Esterno	Outer Seeger	Ø35	1	
57	3020 0012	Seeger Interno	Inner Seeger	Ø62	1	
58	2812 0064	Rondella Distanziale	Spacer		1	
59	0438 0015	Cuscinetto a Sfere	Ball Bearing	35x62x14	1	
60	0001 0388	Albero Femmina	Hollow Shaft	Ø 5/8"	1	2015 E - 2020 E 3010 E - 3020 E
	0001 0381	Albero Femmina	Hollow Shaft	Ø 5/8"	1	3520 E
61	1220 0030	Gruppo Valv. Asp./Mand.	Suct./Del. Valve Ass'y kit		6	

N°	Cod.	Descrizione	Description	Note	Q.ty	Model
62	3609 0032	Vite	Screw	M6x20	4	
63	3016 0040	Flangia	Flange	for HONDA	1	
64	3609 0005	Vite Testa Esagonale	Hexagonal Screw	M8x20	4	
65	0019 0075	Anello Tenuta Olio	Oil Seal	35x62x7	1	
66	3019 0004	Seeger Esterno	Outer Seeger	Ø35	1	
67	3020 0012	Seeger Interno	Inner Seeger	Ø62	1	
68	2812 0064	Rondella Distanziale	Spacer		1	
69	0438 0015	Cuscinetto a Sfere	Ball Bearing	35x62x14	1	
70	0001 0439	Albero Femmina	Hollow Shaft	Ø 20mm	1	3514 G

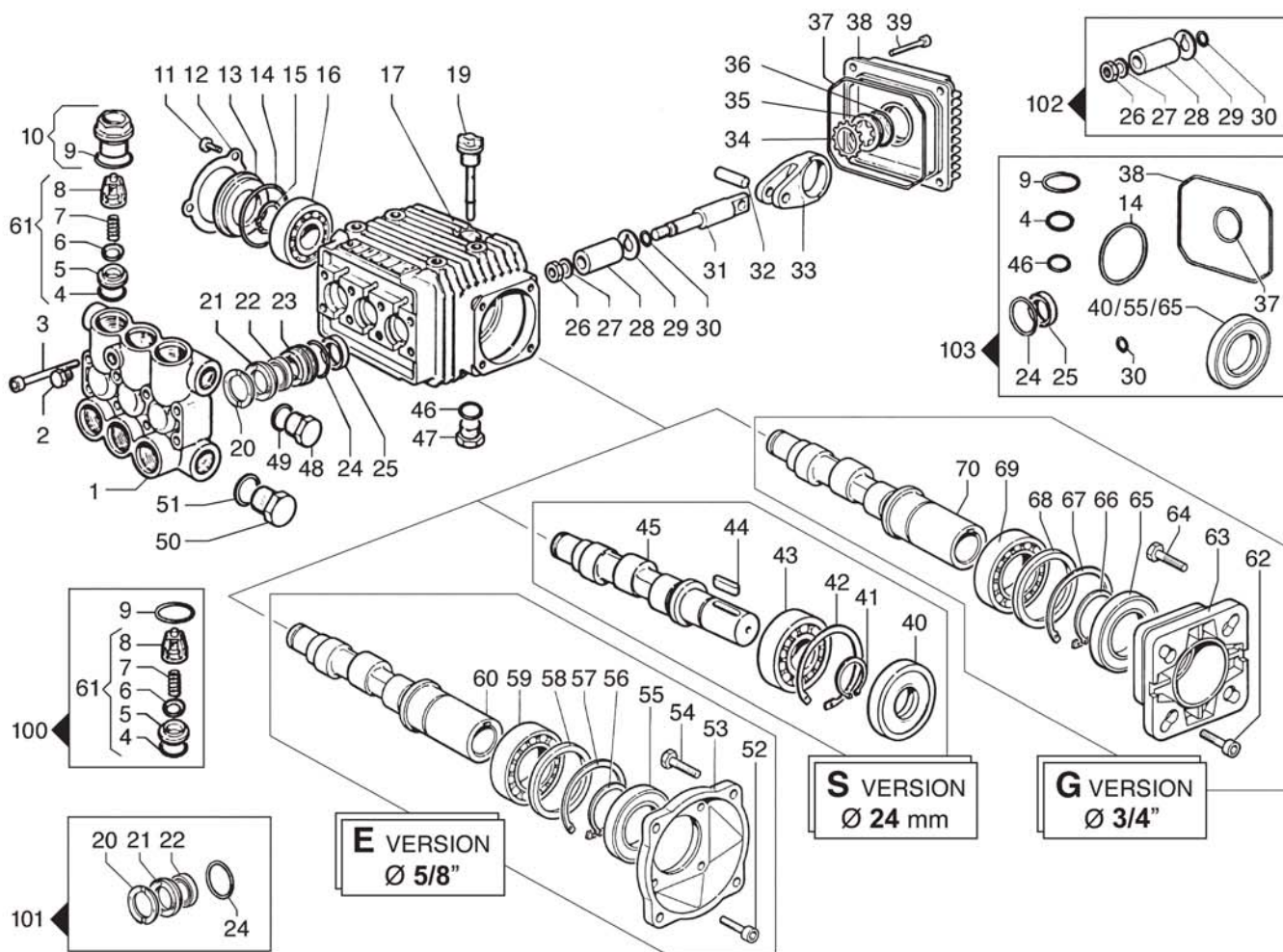
Kit Ricambi

Spare Parts Kit

N°	Cod.	Descrizione	Description	Note	Q.ty	Model
100	5025 0011	Kit Valvole	Valve Kit		1	
101	5019 0035	Kit Guarnizioni Acqua	Water Seal Kit	Ø15	1	2015 E - 2020 E 2020 S
	5019 0037	Kit Guarnizioni Acqua	Water Seal Kit	Ø18	1	3015 S - 3020 S 3020 E - 3025 S 3514 G - 3520 E 3525 S - 4020 S
102	2409 0071	Kit Pistone	Piston kit	Ø15	1	2015 E - 2020 E 2020 S
	2409 0072	Kit Pistone	Piston kit	Ø18	1	3015 S - 3020 S 3020 E - 3025 S 3514 G - 3520 E 3525 S - 4020 S
103	5019 0040	Kit Guarnizioni Olio	Oil Seal Kit	Male/Spald	1	2020 S - 3015 S 3020 S - 3025 S 3525 S - 4020 S
	5019 0041	Kit Guarnizioni Olio	Oil Seal Kit	Femmina/Hollow	1	2015 E - 2020 E 3020 E - 3514 G 3520 E



Lynco Products Inc
114, 1220 - 28 STREET N.E
CALGARY, AB T2A 6A2
403-250-3600 / 1-877-249-3600
sales@lynco.com / www.lynco.com



N°	Cod.	Descrizione	Description	Note	Qty	Model
1	3218 0317	Testata Pompa Ottone	Brass Pump Manifold	Ø15	1	
2	3202 0018	Tappo	Cap	G1/8	1	
3	3609 0108	Vite	Screw	M6x55	8	
4	1210 0046	Guarnizione OR	O-Ring	2,62x17,13	6	
5	3009 0087	Sede Valv. Aspir./Mand.	Suct./Del. Valve Seat		6	
6	3604 0017	Valvola Aspir./Mand.	Suct./Del. Valve		6	
7	1802 0177	Molla Valv. Asp./Mand.	Suct./Del. Valve Spring		6	
8	1205 0025	Gabbia Valv. Asp./Mand.	Suct./Del. Valve Cage		6	
9	1210 0048	Guarnizione OR	O-Ring	2,62x20,24	6	
10	3202 0312	Tappo + OR	Cap + O-Ring		6	
11	3609 0088	Vite	Screw	M5x10	3	
12	1004 0012	Flangia Tenuta	Crankcase Flange		1	
13	0402 0172	Coperchio	Cover		1	
14	1210 0386	Guarnizione OR	O-Ring	3,53x44,04	1	
15	3019 0011	Seeger Esterno	Outer Seeger		1	
16	0438 0066	Cuscinetto a Sfere	Ball Bearing	20x52x15	1	
17	0403 0128	Carter Pompa	Pump Crankcase		1	
19	3200 0051	Asta Livello Olio	Oil Dipstick		1	
20	0009 0196	Anello Pressione	Packing Head Ring	Ø15	3	
21	1241 0065	Guarnizione Tenuta	Packing	Ø15	3	
22	1241 0030	Guarnizione Tenuta	Packing	Ø15	3	
23	0009 0198	Anello Portaguarniz.	Packing Retainer	Ø15	3	
24	1210 0223	Guarnizione OR	O-Ring	1,78x26,7	3	
25	0019 0095	Anello Tenuta	Oil Seal	15x24x5	3	
26	0600 0048	Dado Speciale	Special Bolt		3	
27	2811 0080	Rondella	Washer	8,2x14x1,5	3	

N°	Cod.	Descrizione	Description	Note	Qty	Model
28	0202 0020	Bussola Ceramica	Ceramic Bushing	Ø15	3	
29	2812 0038	Rondella	Washer		3	
30	1210 0055	Guarnizione OR	O-Ring	1,78x6,07	3	
31	2409 0044	Pistone Guida	Piston Guides		3	
32	3011 0014	Spinotto	Gudgeon Pin		3	
33	0205 0048	Kit Biella	Con. Rod Assembly		3	
34	3019 0033	Seeger Esterno	Outer Seeger	Ø28	1	
35	3201 0026	Spia Livello Olio	Oil Indicator		1	
36	1210 0333	Guarnizione OR	O-Ring	1,78x23,52	1	
37	1210 0621	Guarnizione OR	O-Ring	3,0x94	1	
38	0402 0142	Coperchio Carter	Crankcase Cover		1	
39	3609 0041	Vite	Screw	M6x25	4	
40	0019 0094	Anello Tenuta	Oil Seal	25x62x10/7	1	
41	3019 0006	Seeger Esterno	Outer Seeger		1	
42	3020 0012	Seeger Interno	Inner Seeger		1	
43	0438 0075	Cuscinetto a Sfere	Ball Bearing	25x62x17	1	
44	1602 0045	Linguetta	Key	8x7x25	1	
45	0001 0286	Albero Passante	Throughshaft	Ø24	1	2015 S
46	0001 0332	Albero Passante	Throughshaft	Ø24	1	3020 S
47	1210 0441	Guarnizione OR	O-Ring	2x14	1	
48	3200 0007	Tappo	Plug	3/8 GAS	1	
49	3200 0007	Tappo	Plug	3/8 GAS	1	
49	2811 0084	Rondella	Washer	16,7x22x1,5	1	
50	3202 0015	Tappo	Plug	G1/2	1	
51	2811 0086	Rondella	Washer	21,2x27x1,5	1	
52	3609 0032	Vite	Screw	M6x20	4	

3400 RPM

N°	Cod.	Descrizione	Description	Note	Qty	Model
53	3016 0016	Flangia	Flange	NEMA 56 C	1	
54	3607 0200	Vite Testa Esagonale	Hexagonal Screw	3/8"16 UNF3/4"	4	
55	0019 0075	Anello Tenuta Olio	Oil Seal	3.5x6.2x7	1	
56	3019 0004	Seeger Esterno	Outer Seeger	Ø35	1	
57	3020 0012	Seeger Interno	Inner Seeger	Ø62	1	
58	2812 0064	Rondella Distanziale	Spacer		1	
59	0438 0015	Cuscinetto a Sfere	Ball Bearing	3.5x6.2x14	1	
60	0001 0336	Albero Femmina	Hollow Shaft	Ø 5/8"	1	2015 E - 2020 E
	0001 0337	Albero Femmina	Hollow Shaft	Ø 5/8"	1	3020 E
	0001 0532	Albero Femmina	Hollow Shaft	Ø 5/8"	1	3522 E
61	1220 0030	Gruppo Valv. Asp./Mand.	Suct./Del. Valve Assy kit		6	
62	3609 0032	Vite	Screw	M 6x20	4	
63	3016 0012	Flangia	Flange	SAE J 609 A	1	
64	3607 0199	Vite Testa Esagonale	Hexagonal Screw	5/16"24 UNF3/4"	4	
65	0019 0075	Anello Tenuta Olio	Oil Seal	3.5x6.2x7	1	
66	3019 0004	Seeger Esterno	Outer Seeger	Ø35	1	
67	3020 0012	Seeger Interno	Inner Seeger	Ø62	1	
68	2812 0064	Rondella Distanziale	Spacer		1	

N°	Cod.	Descrizione	Description	Note	Qty	Model
69	0438 0015	Cuscinetto a Sfere	Ball Bearing	3.5x6.2x14	1	
70	0001 0334	Albero Femmina	Hollow Shaft	Ø 3/4"	1	2020 G
	0001 0406	Albero Femmina	Hollow Shaft	Ø 3/4"	1	2520 G - 2525 G
	0001 0451	Albero Femmina	Hollow Shaft	Ø 3/4"	1	3020 G - 3025 G
	0001 0383	Albero Femmina	Hollow Shaft	Ø 3/4"	1	3515 G - 3522 G

Kit Ricambi

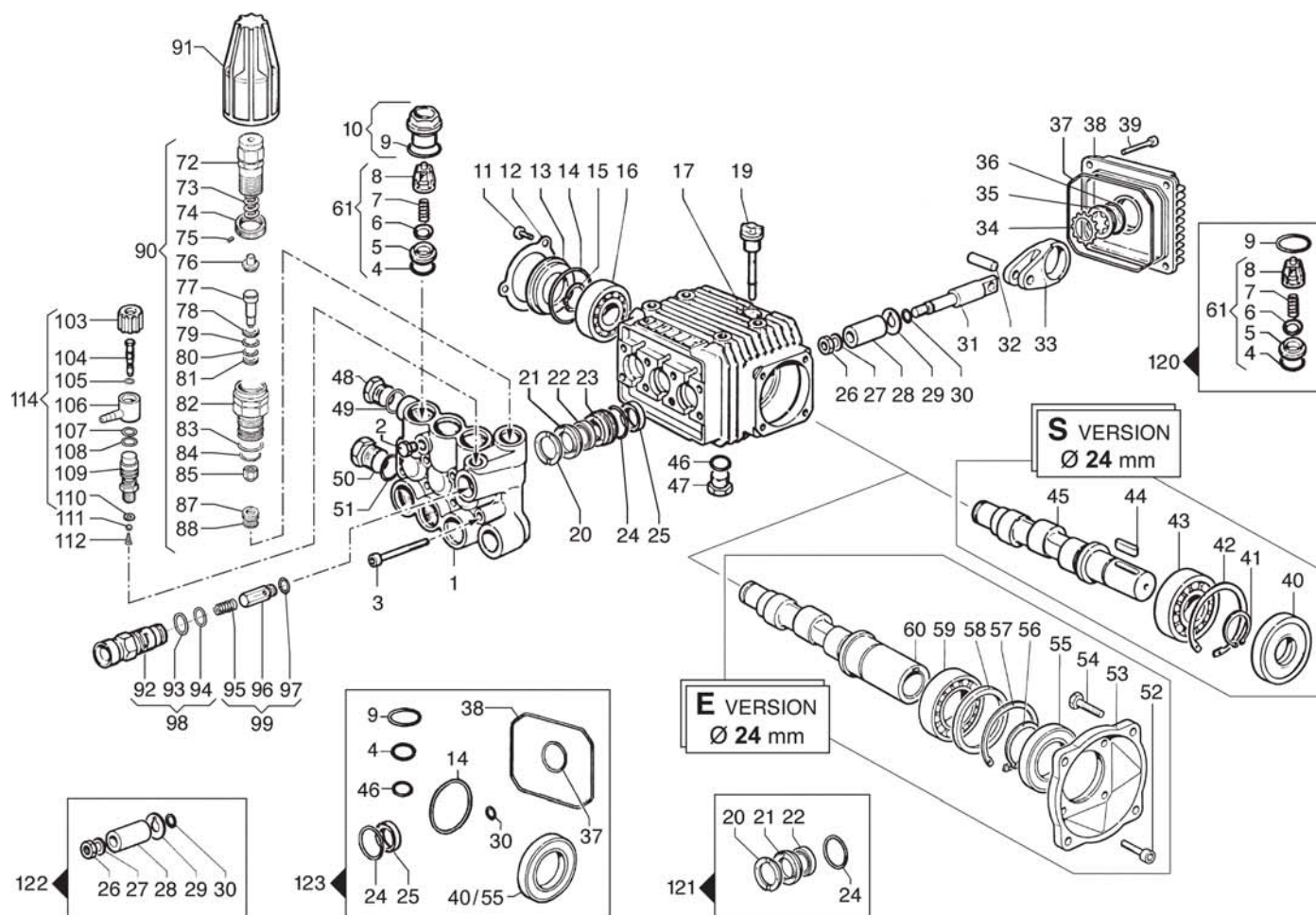
Spare Parts Kit

N°	Cod.	Descrizione	Description	Note	Qty	Model
100	5025 0011	Kit Valvole	Valve Kit		1	
101	5019 0035	Kit Guarnizioni Acqua	Water Seal Kit	Ø15	1	
102	2409 0071	Kit Pistone	Piston kit	Ø15	1	
103	5019 0040	Kit Guarnizioni Olio	Oil Seal Kit	Make/Solid	1	2015 S - 3020 S
	5019 0041	Kit Guarnizioni Olio	Oil Seal Kit	Femmina/ Hollow	1	2015 E - 2020 E 2020 G - 2520 G 2525 G - 3020 G 3020 E - 3025 G 3515 G - 3522 G 3522 E



Lynco Products Inc
114, 1220 - 28 STREET N.E
CALGARY, AB T2A 6A2
403-250-3600 / 1-877-249-3600

sales@lynco.com / www.lynco.com



N°	Cod.	Descrizione	Description	Note	Qty	Model
1	3218 0319	Testata Pompa Ottone	Brass Pump Manifold	Ø15	1	2020 E
	3218 0320	Testata Pompa Ottone	Brass Pump Manifold	Ø18	1	3020 S - 3525 S
2	3202 0018	Tappo	Cap	G1/8	1	
3	3609 0108	Vite	Screw	M6x55	8	
4	1210 0046	Guarnizione OR	O-Ring	2,62x17,13	6	
5	3009 0087	Sede Valv. Aspir./Mand.	Suct./Del. Valve Seat		6	
6	3604 0017	Valvola Aspir./Mand.	Suct./Del. Valve		6	
7	1802 0177	Molla Valv. Asp./Mand.	Suct./Del. Valve Spring		6	
8	1205 0025	Gabbia Valv. Asp./Mand.	Suct./Del. Valve Cage		6	
9	1210 0048	Guarnizione OR	O-Ring	2,62X20,24	6	
10	3202 0312	Tappo + OR	Cap + O-Ring		6	
11	3609 0088	Vite	Screw	M5x10	3	
12	1004 0012	Flangia Tenuta	Crankcase Flange		1	
13	0402 0172	Coperchio	Cover		1	
14	1210 0386	Guarnizione OR	O-Ring	3,53x44,04	1	
15	3019 0011	Seeger Esterno	Outer Seeger		1	
16	0438 0066	Cuscinetto a Sfere	Ball Bearing	20x52x15	1	2020 E - 3020 S
	0438 0069	Cuscinetto a Sfere	Ball Bearing	20x52x15	1	3525 S
17	0403 0128	Carter Pompa	Pump Crankcase		1	
19	3200 0051	Asta Livello Olio	Oil Dipstick		1	
20	0009 0196	Anello Pressione	Packing Head Ring	Ø15	3	2020 E
	0009 0193	Anello Pressione	Packing Head Ring	Ø18	3	3020 S - 3525 S
21	1241 0065	Guarnizione Tenuta	Packing	Ø15	3	2020 E
	1241 0035	Guarnizione Tenuta	Packing	Ø18	3	3020 S - 3525 S
22	1241 0030	Guarnizione Tenuta	Packing	Ø15	3	2020 E
	1241 0028	Guarnizione Tenuta	Packing	Ø18	3	3020 S - 3525 S
23	0009 0198	Anello Portaguarniz.	Packing Retainer	Ø15	3	2020 E
	0009 0197	Anello Portaguarniz.	Packing Retainer	Ø18	3	3020 S - 3525 S

N°	Cod.	Descrizione	Description	Note	Qty	Model
24	1210 0223	Guarnizione OR	O-Ring	1,78x26,7	3	
25	0019 0095	Anello Tenuta	Oil Seal	15x24x5	3	
26	0600 0048	Dado Speciale	Special Bolt		3	
27	2811 0080	Rondella	Washer	8,2x14x1,5	3	
28	0202 0020	Bussola Ceramica	Ceramic Bushing	Ø15	3	2020 E
	0202 0018	Bussola Ceramica	Ceramic Bushing	Ø18	3	3020 S - 3525 S
29	2812 0038	Rondella	Washer		3	
30	1210 0055	Guarnizione OR	O-Ring	1,78x6,07	3	
31	2409 0044	Pistone Guida	Piston Guides		3	
32	3011 0014	Spinotto	Gudgeon Pin		3	
33	0205 0048	Kit Biella	Con. Rod Assembly		3	2020 E
	0205 0050	Kit Biella	Con. Rod Assembly		3	3020 S - 3525 S
34	3019 0033	Seeger Esterno	Outer Seeger	Ø28	1	
35	3201 0026	Spia Livello Olio	Oil Indicator		1	
36	1210 0333	Guarnizione OR	O-Ring	1,78x23,52	1	
37	1210 0621	Guarnizione OR	O-Ring	3,0x94	1	
38	0402 0142	Coperchio Carter	Crankcase Cover		1	
39	3609 0041	Vite	Screw	M6x25	4	
40	0019 0094	Anello Tenuta	Oil Seal	25x62x10/7	1	
41	3019 0006	Seeger Esterno	Outer Seeger		1	
42	3020 0012	Seeger Interno	Inner Seeger		1	
43	0438 0075	Cuscinetto a Sfere	Ball Bearing	25x62x17	1	3020 S
	0438 0071	Cuscinetto a Sfere	Ball Bearing	25x62x17	1	3525 S
44	1602 0045	Linguetta	Key	8x7x25	1	
45	0001 0290	Albero Passante	Throughshaft	Ø24	1	3020 S
	0001 0294	Albero Passante	Throughshaft	Ø24	1	3525 S
46	1210 0441	Guarnizione OR	O-Ring	2x14	1	
47	3200 0007	Tappo	Plug	3/8 GAS	1	

1450 RPM

N°	Cod.	Descrizione	Description	Note	Q.ty	Model
48	3200 0007	Tappo	Plug	3/8 GAS	1	
49	2811 0084	Rondella	Washer	16,7x2,2x1,5	1	
50	3202 0015	Tappo	Plug	G1/2	1	
51	2811 0086	Rondella	Washer	21,2x2,7x1,5	1	
52	3609 0032	Vite	Screw	M6x2,0	4	
53	3016 0014	Flangia	Flange	MEC 9,0	1	
54	3607 0015	Vite Testa Esagonale	Hexagonal Screw	M8x2,0	4	
55	0019 0075	Anello Tenuta Olio	Oil Seal	35x6,2x7	1	
56	3019 0004	Seeger Esterno	Outer Seeger	Ø35	1	
57	3020 0012	Seeger Interno	Inner Seeger	Ø62	1	
58	2812 0064	Rondella Distanziale	Spacer		1	
59	0438 0015	Cuscinetto a Sfere	Ball Bearing	35x6,2x14	1	
60	0001 0342	Albero Femmina	Hollow Shaft	Ø24	1	2020 E
61	1220 0030	Gruppo Valv. Asp./Mand.	Suct./Del. Valve Assy kit		6	
72	0204 0073	Boccola	Bushing		1	
73	1802 0281	Molla	Spring	180 Bar - 2610 psi	1	
74	1227 0051	Ghiera	Ring Nut		1	
75	3622 0049	Vite senza Testa Es. Inc.	Stop Adjustable Nut		1	
76	0009 0367	Distanziale Molla	Spring Spacer		1	
77	2409 0148	Asta Valvola	Rod		1	
78	0009 0365	Anello	Ring		1	
79	1210 0613	Guarnizione OR	O-Ring		1	
80	1210 0614	Guarnizione OR	O-Ring		1	
81	0009 0366	Anello	Ring		1	
82	0204 0071	Boccola	Bushing		1	
83	1210 0615	Guarnizione OR	O-Ring		1	
84	1210 0616	Guarnizione OR	O-Ring		1	
85	3002 0673	Supporto/Sfera	Support/Ball		1	
87	30090164	Sede Valvola Regol.	Valve Seat		1	
88	12100603	Guarnizione OR	O-Ring	Ø1,78xØ8,73	1	
90	1215 0402	Kit Valvola Reg. + Sede	Reg. Valve Kit + Seat	180 Bar - 2610 psi	1	
91	1817 0054	Manopola Pressione	Pressure knob		1	

N°	Cod.	Descrizione	Description	Note	Q.ty	Model
92	3410 0290	Eiettore	Injector Body	Ø1,8 - M22x1,5	1	
92	3410 0288	Eiettore	Injector Body	Ø1,8 - NPT	1	
93	1210 0398	Guarnizione OR	O-Ring		1	
94	1210 0402	Guarnizione OR	O-Ring		1	
95	1802 0197	Molla	Spring		1	
96	2409 0122	Pistone NON Ritorno	Check Valve		1	
97	1210 0460	Guarnizione OR	O-Ring	Ø2,4x4,3	1	
98	3410 0289	Kit Eiettore	Injector Body Kit	Ø1,8 - M22x1,5	1	
98	3410 0287	Kit Eiettore	Injector Body Kit	Ø1,8 - NPT	1	
99	2409 0123	Kit Pistone NON Ritorno	Check Valve Kit		1	
103	1817 0046	Manopola Detergente	Detergent Knob		1	
104	0015 0171	Asta	Rod		1	
105	1210 0400	Guarnizione OR	O-Ring		1	
106	2801 0060	Raccordo Detergente	Detergent Coupling		1	
107	1210 0399	Guarnizione OR	O-Ring		1	
108	1210 0401	Guarnizione OR	O-Ring		1	
109	2803 0373	Raccordo	Coupling		1	
110	2812 0067	Rondella	Washer		1	
111	3003 0026	Sfera	Ball		1	
112	1802 0180	Molla	Spring		1	
114	3301 0543	Kit Manopola Detergente	Detergent Knob Kit		1	

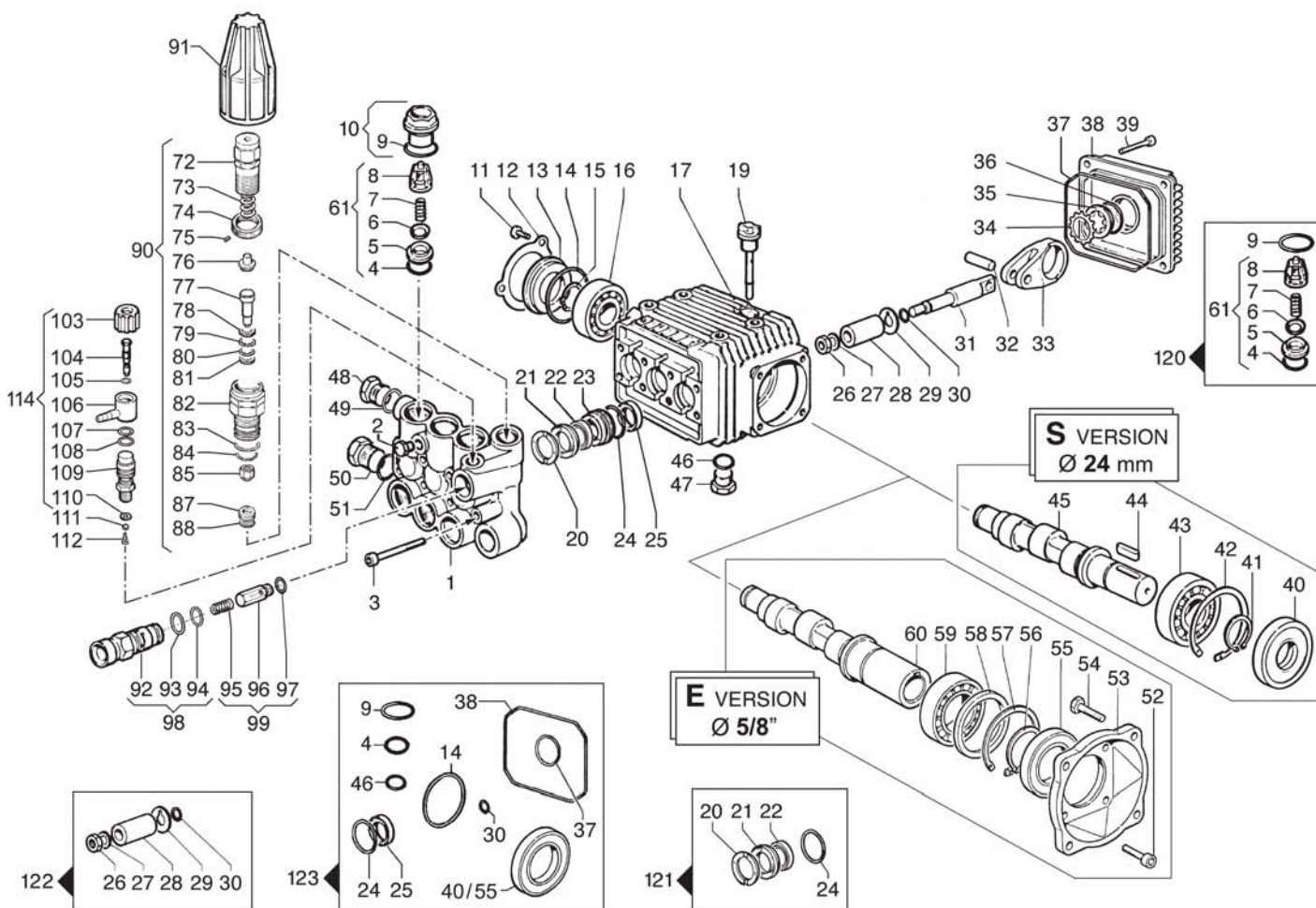
Kit Ricambi

Spare Parts Kit

N°	Cod.	Descrizione	Description	Note	Q.ty	Model
120	5025 0011	Kit Valvole	Valve Kit		1	
121	5019 0035	Kit Guarnizioni Acqua	Water Seal Kit	Ø15	1	2020 E
	5019 0037	Kit Guarnizioni Acqua	Water Seal Kit	Ø18	1	3020 S - 3525 S
122	2409 0071	Kit Pistone	Piston kit	Ø15	1	2020 E
	2409 0072	Kit Pistone	Piston kit	Ø18	1	3020 S - 3525 S
123	5019 0040	Kit Guarnizioni Olio	Oil Seal Kit	Male/Solid	1	3020 S - 3525 S
	5019 0041	Kit Guarnizioni Olio	Oil Seal Kit	Femmina/Hollow	1	2020 E



Lynco Products Inc
 # 114, 1220 - 28 STREET N.E
 CALGARY, AB T2A 6A2
 403-250-3600 / 1-877-249-3600
 sales@lynco.com / www.lynco.com



N°	Cod.	Descrizione	Description	Note	Qty	Model
1	3218 0319	Testata Pompa Ottone	Brass Pump Manifold	Ø15	1	2010 E
	3218 0320	Testata Pompa Ottone	Brass Pump Manifold	Ø18	1	3525 S
2	3202 0018	Tappo	Cap	G1/8	1	
3	3609 0108	Vite	Screw	M6x55	8	
4	1210 0046	Guarnizione OR	O-Ring	2,62x17,13	6	
5	3009 0087	Sede Valv. Aspir./Mand.	Suct./Del. Valve Seat		6	
6	3604 0017	Valvola Aspir./Mand.	Suct./Del. Valve		6	
7	1802 0177	Molla Valv. Asp./Mand.	Suct./Del. Valve Spring		6	
8	1205 0025	Gabbia Valv. Asp./Mand.	Suct./Del. Valve Cage		6	
9	1210 0048	Guarnizione OR	O-Ring	2,62X20,24	6	
10	3202 0312	Tappo + OR	Cap + O-Ring		6	
11	3609 0088	Vite	Screw	M5x10	3	
12	1004 0012	Flangia Tenuta	Crankcase Flange		1	
13	0402 0172	Coperchio	Cover		1	
14	1210 0386	Guarnizione OR	O-Ring	3,53x44,04	1	
15	3019 0011	Seeger Esterno	Outer Seeger		1	
16	0438 0066	Cuscinetto a Sfere	Ball Bearing	20x52x15	1	2010 E
	0438 0069	Cuscinetto a Sfere	Ball Bearing	20x52x15	1	3525 S
17	0403 0128	Carter Pompa	Pump Crankcase		1	
19	3200 0051	Asta Livello Olio	Oil Dipstick		1	
20	0009 0196	Anello Pressione	Packing Head Ring	Ø15	3	2010 E
	0009 0193	Anello Pressione	Packing Head Ring	Ø18	3	3525 S
21	1241 0065	Guarnizione Tenuta	Packing	Ø15	3	2010 E
	1241 0035	Guarnizione Tenuta	Packing	Ø18	3	3525 S
	1241 0030	Guarnizione Tenuta	Packing	Ø15	3	2010 E
	1241 0028	Guarnizione Tenuta	Packing	Ø18	3	3525 S
23	0009 0198	Anello Portaguarniz.	Packing Retainer	Ø15	3	2010 E
	0009 0197	Anello Portaguarniz.	Packing Retainer	Ø18	3	3525 S

N°	Cod.	Descrizione	Description	Note	Qty	Model
24	1210 0223	Guarnizione OR	O-Ring	1,78x26,7	3	
25	0019 0095	Anello Tenuta	Oil Seal	15x24x5	3	
26	0600 0048	Dado Speciale	Special Bolt		3	
27	2811 0080	Rondella	Washer	8,2x14x1,5	3	
28	0202 0020	Bussola Ceramica	Ceramic Bushing	Ø15	3	2010 E
	0202 0018	Bussola Ceramica	Ceramic Bushing	Ø18	3	3525 S
29	2812 0038	Rondella	Washer		3	
30	1210 0055	Guarnizione OR	O-Ring	1,78x6,07	3	
31	2409 0044	Pistone Guida	Piston Guides		3	
32	3011 0014	Spinotto	Gudgeon Pin		3	
33	0205 0048	Kit Biella	Con. Rod Assembly		3	2010 E
	0205 0050	Kit Biella	Con. Rod Assembly		3	3525 S
34	3019 0033	Seeger Esterno	Outer Seeger	Ø28	1	
35	3201 0026	Spia Livello Olio	Oil Indicator		1	
36	1210 0333	Guarnizione OR	O-Ring	1,78x23,52	1	
37	1210 0621	Guarnizione OR	O-Ring	3,0x94	1	
38	0402 0142	Coperchio Carter	Crankcase Cover		1	
39	3609 0041	Vite	Screw	M6x25	4	
40	0019 0094	Anello Tenuta	Oil Seal	25x62x10/7	1	
41	3019 0006	Seeger Esterno	Outer Seeger		1	
42	3020 0012	Seeger Interno	Inner Seeger		1	
43	0438 0071	Cuscinetto a Sfere	Ball Bearing	25x62x17	1	
44	1602 0045	Linguetta	Key	8x7x25	1	
45	0001 0290	Albero Passante	Throughshaft	Ø24	1	3525 S
46	1210 0441	Guarnizione OR	O-Ring	2x14	1	
47	3200 0007	Tappo	Plug	3/8 GAS	1	
48	3200 0007	Tappo	Plug	3/8 GAS	1	
49	2811 0084	Rondella	Washer	16,7x22x1,5	1	

N°	Cod.	Descrizione	Description	Note	Q.ty	Model
50	3202 0015	Tappa	Plug	G1/2	1	
51	2811 0086	Rondella	Washer	21,2x27x1,5	1	
52	3609 0032	Vite	Screw	M6x20	4	
53	3016 0016	Flangia	Flange	NEMA 56 C	1	
54	3607 0200	Vite Testa Esagonale	Hexagonal Screw	3/8"16 UNCG3/4"	4	
55	0019 0075	Anello Tenuta Olio	Oil Seal	15x6.2x7	1	
56	3019 0004	Seeger Esterno	Outer Seeger	Ø35	1	
57	3020 0012	Seeger Interno	Inner Seeger	Ø62	1	
58	2812 0064	Rondella Distanziale	Spacer		1	
59	0438 0015	Cuscinetto a Sfere	Ball Bearing	15x6.2x14	1	
60	0001 0338	Albero Femmina	Hollow Shaft	Ø 5/8"	1	2010 E
61	1220 0030	Gruppo Valv. Asp./Mand.	Suct./Del. Valve Ass.y kit		6	
72	0204 0073	Boccola	Bushing		1	
73	1802 0282	Molla	Spring	130 Bar - 1885 psi	1	2010 E
	1802 0281	Molla	Spring	180 Bar - 2610 psi	1	3525 S
74	1227 0051	Ghiera	Ring Nut		1	
75	3622 0049	Vite senza Testa Es. Inc.	Stop Adjustable Nut		1	
76	0009 0367	Distanziale Molla	Spring Spacer		1	
77	2409 0148	Asta Valvola	Rod		1	
78	0009 0365	Anello	Ring		1	
79	1210 0613	Guarnizione OR	O-Ring		1	
80	1210 0614	Guarnizione OR	O-Ring		1	
81	0009 0366	Anello	Ring		1	
82	0204 0071	Boccola	Bushing		1	
83	1210 0615	Guarnizione OR	O-Ring		1	
84	1210 0616	Guarnizione OR	O-Ring		1	
85	3002 0673	Supporto/Sfera	Support/Ball		1	
87	30090164	Sede Valvola Regal.	Valve Seat		1	
88	12100603	Guarnizione OR	O-Ring	Ø1,78X8,73	1	
90	1215 0401	Kit Valvola Reg. + Sede	Reg. Valve Kit + Seat	130 Bar - 1885 psi	1	2010 E
	1215 0402	Kit Valvola Reg. + Sede	Reg. Valve Kit + Seat	180 Bar - 2610 psi	1	3525 S
91	1817 0054	Manopola Pressione	Pressure knob		1	
92	3410 0290	Eiettore	Injector Body	Ø1,8 - M22X1,5	1	
	3410 0288	Eiettore	Injector Body	Ø1,8 - NPT	1	

N°	Cod.	Descrizione	Description	Note	Q.ty	Model
93	1210 0398	Guarnizione OR	O-Ring		1	
94	1210 0402	Guarnizione OR	O-Ring		1	
95	1802 0197	Molla	Spring		1	
96	2409 0122	Pistone NON Ritorno	Check Valve		1	
97	1210 0460	Guarnizione OR	O-Ring	Ø2,4x4,3	1	
98	3410 0289	Kit Eiettore	Injector Body Kit	Ø1,8 - M22X1,5	1	
	3410 0287	Kit Eiettore	Injector Body Kit	Ø1,8 - NPT	1	
99	2409 0123	Kit Pistone NON Ritorno	Check Valve Kit		1	
103	1817 0046	Manopola Detergente	Detergent Knob		1	
104	0015 0171	Asta	Rod		1	
105	1210 0400	Guarnizione OR	O-Ring		1	
106	2801 0060	Raccordo Detergente	Detergent Coupling		1	
107	1210 0399	Guarnizione OR	O-Ring		1	
108	1210 0401	Guarnizione OR	O-Ring		1	
109	2803 0373	Raccordo	Coupling		1	
110	2812 0067	Rondella	Washer		1	
111	3003 0026	Sfera	Ball		1	
112	1802 0180	Molla	Spring		1	
114	3301 0543	Kit Manopola Detergente	Detergent Knob Kit		1	

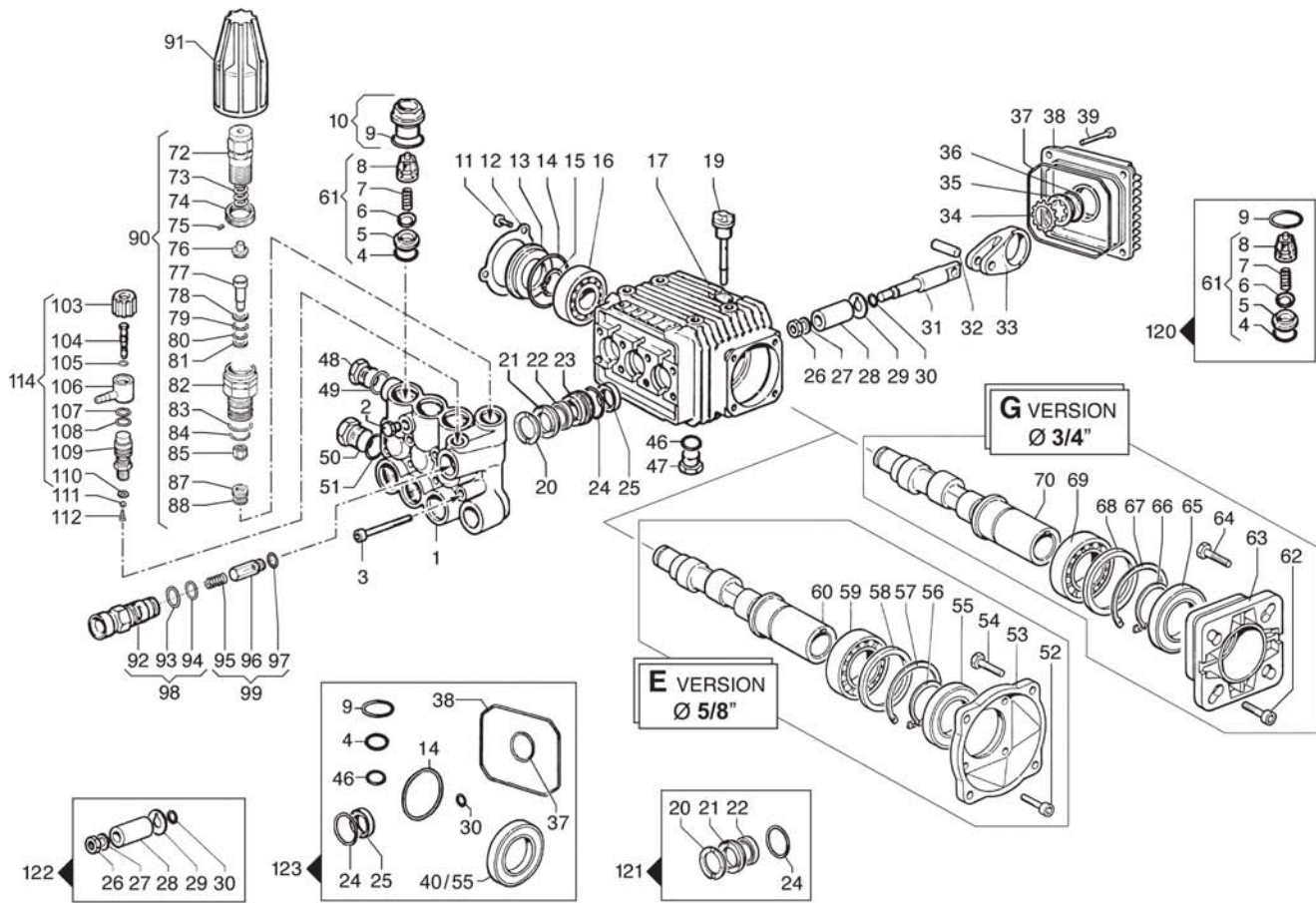
Kit Ricambi

Spare Parts Kit

N°	Cod.	Descrizione	Description	Note	Q.ty	Model
120	5025 0011	Kit Valvole	Valve Kit		1	
121	5019 0035	Kit Guarnizioni Acqua	Water Seal Kit	Ø15	1	2010 E
	5019 0037	Kit Guarnizioni Acqua	Water Seal Kit	Ø18	1	3525 S
122	2409 0071	Kit Pistone	Piston kit	Ø15	1	2010 E
	2409 0072	Kit Pistone	Piston kit	Ø18	1	3525 S
123	5019 0040	Kit Guarnizioni Olio	Oil Seal Kit	Male/Femmina	1	3525 S
	5019 0041	Kit Guarnizioni Olio	Oil Seal Kit	Femmina/Hollow	1	2010 E



Lynco Products Inc
 # 114, 1220 - 28 STREET N.E
 CALGARY, AB T2A 6A2
 403-250-3600 / 1-877-249-3600
 sales@lynco.com / www.lynco.com



N°	Cod.	Descrizione	Description	Note	Qty	Model
1	3218 0319	Testata Pompa Ottone	Brass Pump Manifold	Ø15	1	
2	3202 0018	Tappo	Cap	G1/8	1	
3	3609 0108	Vite	Screw	M6x55	8	
4	1210 0046	Guarnizione OR	O-Ring	2,62x17,13	6	
5	3009 0087	Sede Valv. Aspir./Mand.	Suct./Del. Valve Seat		6	
6	3604 0017	Valvola Aspir./Mand.	Suct./Del. Valve		6	
7	1802 0177	Molla Valv. Asp./Mand.	Suct./Del. Valve Spring		6	
8	1205 0025	Gabbia Valv. Asp./Mand.	Suct./Del. Valve Cage		6	
9	1210 0048	Guarnizione OR	O-Ring	2,62x20,24	6	
10	3202 0312	Tappo + OR	Cap + O-Ring		6	
11	3609 0088	Vite	Screw	M5x10	3	
12	1004 0012	Flangia Tenuta	Crankcase Flange		1	
13	0402 0172	Coperchio	Cover		1	
14	1210 0386	Guarnizione OR	O-Ring	3,53x44,04	1	
15	3019 0011	Seeger Esterno	Outer Seeger		1	
16	0438 0066	Cuscinetto a Sfere	Ball Bearing	20x52x15	1	
17	0403 0128	Carter Pompa	Pump Crankcase		1	
19	3200 0051	Asta Livello Olio	Oil Dipstick		1	
20	0009 0196	Anello Pressione	Packing Head Ring	Ø15	3	
21	1241 0065	Guarnizione Tenuta	Packing	Ø15	3	
22	1241 0030	Guarnizione Tenuta	Packing	Ø15	3	
23	0009 0198	Anello Portaguarniz.	Packing Retainer	Ø15	3	
24	1210 0223	Guarnizione OR	O-Ring	1,78x26,7	3	
25	0019 0095	Anello Tenuta	Oil Seal	15x24x5	3	
26	0600 0048	Dado Speciale	Special Bolt		3	
27	2811 0080	Rondella	Washer	8,2x14x1,5	3	
28	0202 0020	Bussola Ceramica	Ceramic Bushing	Ø15	3	
29	2812 0038	Rondella	Washer		3	
30	1210 0055	Guarnizione OR	O-Ring	1,78x6,07	3	
31	2409 0044	Pistone Guida	Piston Guides		3	
32	3011 0014	Spinotto	Gudgeon Pin		3	
33	0205 0048	Kit Biella	Con. Rod Assembly		3	
34	3019 0033	Seeger Esterno	Outer Seeger	Ø28	1	
35	3201 0026	Spia Livello Olio	Oil Indicator		1	

N°	Cod.	Descrizione	Description	Note	Qty	Model
36	1210 0333	Guarnizione OR	O-Ring	1,78x23,52	1	
37	1210 0621	Guarnizione OR	O-Ring	3,0x94	1	
38	0402 0142	Coperchio Carter	Crankcase Cover		1	
39	3609 0041	Vite	Screw	M6x25	4	
46	1210 0441	Guarnizione OR	O-Ring	2x14	1	
47	3200 0007	Tappo	Plug	3/8 GAS	1	
48	3200 0007	Tappo	Plug	3/8 GAS	1	
49	2811 0084	Rondella	Washer	16,7x22x1,5	1	
50	3202 0015	Tappo	Plug	G1/2	1	
51	2811 0086	Rondella	Washer	21,2x27x1,5	1	
52	3609 0032	Vite	Screw	M6x20	4	
53	3016 0016	Flangia	Flange	NEMA 56 C	1	
54	3607 0200	Vite Testa Esagonale	Hexagonal Screw	3/8"16 UNFx3/4"	4	
55	0019 0075	Anello Tenuta Olio	Oil Seal	35x62x7	1	
56	3019 0004	Seeger Esterno	Outer Seeger	Ø35	1	
57	3020 0012	Seeger Interno	Inner Seeger	Ø62	1	
58	2812 0064	Rondella Distanziale	Spacer		1	
59	0438 0015	Cuscinetto a Sfere	Ball Bearing	35x62x14	1	
60	0001 0336	Albero Femmina	Hollow Shaft	Ø 5/8"	1	2020 E
	0001 0337	Albero Femmina	Hollow Shaft	Ø 5/8"	1	3020 E
61	1220 0030	Gruppo Valv. Asp./Mand.	Suct./Del. Valve Ass.y kit		6	
62	3609 0032	Vite	Screw	M6x20	4	
63	3016 0012	Flangia	Flange	SAE J 609 A	1	
64	3607 0199	Vite Testa Esagonale	Hexagonal Screw	5/16"24 UNFx3/4"	4	
65	0019 0075	Anello Tenuta Olio	Oil Seal	35x62x7	1	
66	3019 0004	Seeger Esterno	Outer Seeger	Ø35	1	
67	3020 0012	Seeger Interno	Inner Seeger	Ø62	1	
68	2812 0064	Rondella Distanziale	Spacer		1	
69	0438 0015	Cuscinetto a Sfere	Ball Bearing	35x62x14	1	
70	0001 0406	Albero Femmina	Hollow Shaft	Ø 3/4"	1	2520 G
	0001 0451	Albero Femmina	Hollow Shaft	Ø 3/4"	1	3020 G- 3025 G
	0001 0383	Albero Femmina	Hollow Shaft	Ø 3/4"	1	3522 G
72	0204 0073	Boccola	Bushing		1	
73	1802 0281	Molla	Spring	180 Bar - 2610 psi	1	

N°	Cod.	Descrizione	Description	Note	Q.ty	Model
74	1227 0051	Chiera	Ring Nut		1	
75	3622 0049	Vite senza Testa Es. Inc.	Stop Adjustable Nut		1	
76	0009 0367	Distanza Molla	Spring Spacer		1	
77	2409 0148	Asta Valvola	Rod		1	
78	0009 0365	Anello	Ring		1	
79	1210 0613	Guarnizione OR	O-Ring		1	
80	1210 0614	Guarnizione OR	O-Ring		1	
81	0009 0366	Anello	Ring		1	
82	0204 0071	Boccola	Bushing		1	
83	1210 0615	Guarnizione OR	O-Ring		1	
84	1210 0616	Guarnizione OR	O-Ring		1	
85	3002 0673	Supporto/Sfera	Support/Ball		1	
87	30090164	Sede Valvola Regol.	Valve Seat		1	
88	12100603	Guarnizione OR	O-Ring	Ø1,78X8,73	1	
90	1215 0402	Kit Valv. Regol. + Sede	Reg. Valve Kit + Seat	180 Bar - 2610 psi	1	
91	1817 0054	Manopola Pressione	Pressure knob		1	
92	3410 0290	Eiettore	Injector Body	Ø1,8 - M22X1,5	1	
	3410 0288	Eiettore	Injector Body	Ø1,8 - NPT	1	
93	1210 0398	Guarnizione OR	O-Ring		1	
94	1210 0402	Guarnizione OR	O-Ring		1	
95	1802 0197	Molla	Spring		1	
96	2409 0122	Pistone NON Ritorno	Check Valve		1	
97	1210 0460	Guarnizione OR	O-Ring	Ø2,4x4,3	1	
98	3410 0289	Kit Eiettore	Injector Body Kit	Ø1,8 - M22X1,5	1	
	3410 0287	Kit Eiettore	Injector Body Kit	Ø1,8 - NPT	1	
99	2409 0123	Kit Pistone NON Ritorno	Check Valve Kit		1	

N°	Cod.	Descrizione	Description	Note	Q.ty	Model
103	1817 0046	Manopola Detergente	Detergent Knob		1	
104	0015 0171	Asta	Rod		1	
105	1210 0400	Guarnizione OR	O-Ring		1	
106	2801 0060	Raccordo Detergente	Detergent Coupling		1	
107	1210 0399	Guarnizione OR	O-Ring		1	
108	1210 0401	Guarnizione OR	O-Ring		1	
109	2803 0373	Raccordo	Coupling		1	
110	2812 0067	Randella	Washer		1	
111	3003 0026	Sfera	Ball		1	
112	1802 0180	Molla	Spring		1	
114	3301 0543	Kit Manopola Detergente	Detergent Knob Kit		1	

Kit Ricambi

Spare Parts Kit

N°	Cod.	Descrizione	Description	Note	Q.ty	Model
120	5025 0011	Kit Valvole	Valve Kit		1	
121	5019 0035	Kit Guarnizioni Acqua	Water Seal Kit	Ø15	1	
122	2409 0071	Kit Pistone	Piston kit	Ø15	1	
123	5019 0041	Kit Guarnizioni Olio	Oil Seal Kit	Femmina/ Hollow	1	



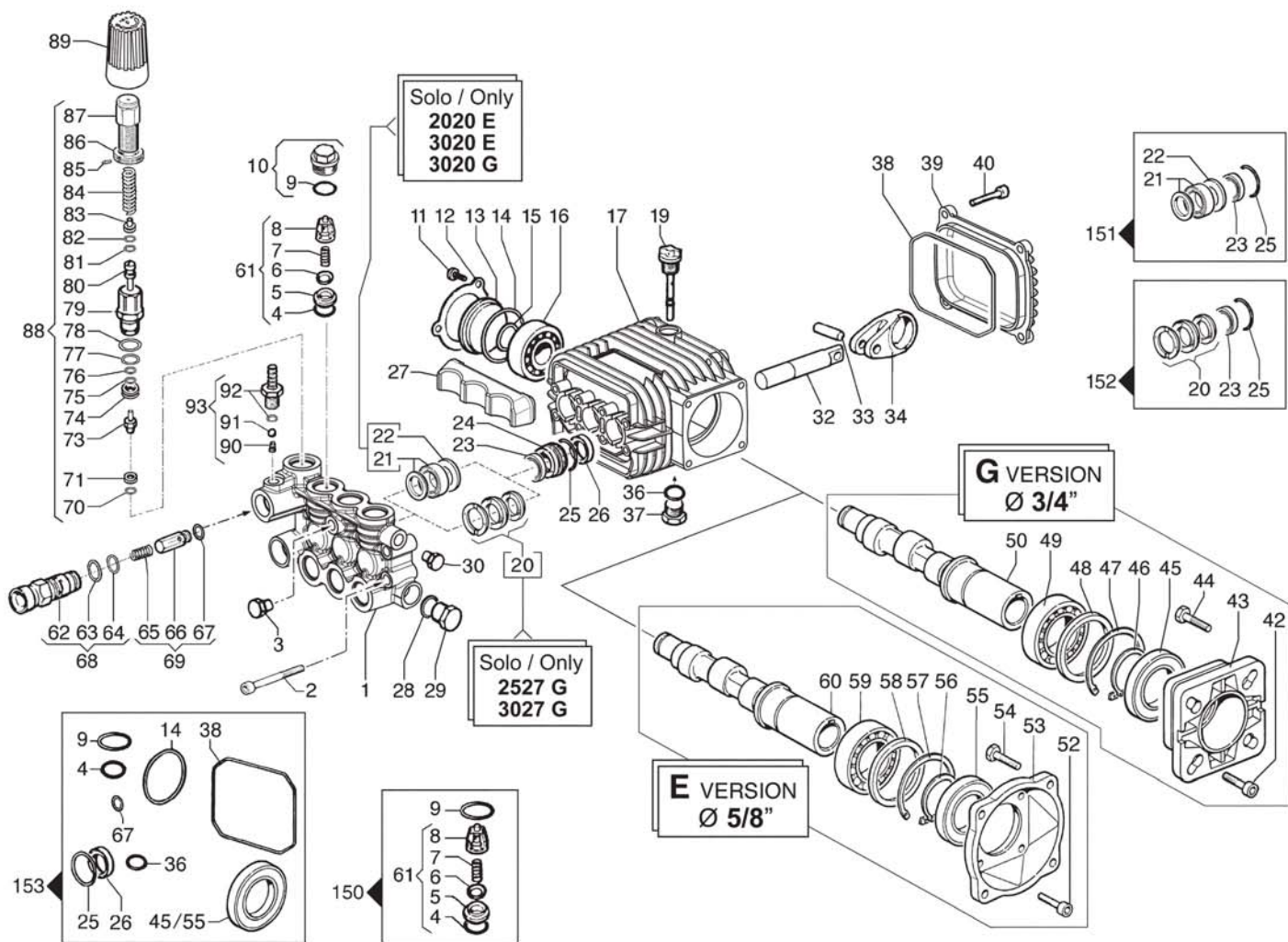
Lynco Products Inc

114, 1220 - 28 STREET N.E

CALGARY, AB T2A 6A2

403-250-3600 / 1-877-249-3600

sales@lyncoopro.com / www.lyncoopro.com



N°	Cod.	Descrizione	Description	Note	Qty	Model
1	3218 0408	Testata Pompa Ottone	Brass Manifold	Ø14	1	
2	3609 0017	Vite	Screw	M6x40	8	
3	3202 0018	Tappo	Cap	1/8" Conical	1	
4	1210 0415	Guarnizione OR	O-Ring	1,78x12,42	6	
5	3009 0170	Sede Valv. Aspir./Mand.	Suct./Del. Valve Seat		6	
6	3604 0028	Valvola Aspir./Mand.	Suct./Del. Valve		6	
7	1802 0227	Molla	Spring		6	
8	1205 0033	Gabbia Valv. Asp./Mand.	Suct./Del. Valve Cage		6	
9	1210 0151	Guarnizione OR	O-Ring	1,78x17,17	6	
10	3202 0311	Tappo + O-ring	Cap + O-Ring		6	
11	3609 0088	Vite	Screw	M5x10	3	
12	1004 0012	Flangia Tenuta	Crankcase Flange		1	
13	0402 0360	Coperchio Trasparente	Transparent Cover		1	
14	1210 0386	Guarnizione OR	O-Ring	3,53x44,04	1	
15	3019 0011	Seeger Esterno	Outer Seeger		1	
16	0438 0066	Cuscinetto a Sfere	Ball Bearing	20x52x15	1	
17	0403 0192	Carter Pompa	Pump Crankcase		1	
19	3200 0051	Asta Livello Olio	Oil Dipstick		1	
20	1241 0105	Guarnizione Tenuta + Anelli	Packing + Hing	Ø14	3	Solo / Only 2527 G - 3027 G
21	1241 0059	Guarnizione Tenuta + Anello	Packing + Ring	Ø14	3	Solo / Only 2020 E - 3020 E 3020 G
22	0009 0262	Anello Anti-estrusione	Anti Extrusion-Ring	Ø14	3	Solo / Only 2020 E - 3020 E 3020 G
23	1241 0057	Guarnizione Tenuta	Packing	14x22x4	3	
24	0009 0374	Anello Portaguarniz.	Packing Retainer	Ø14	3	
25	1210 0333	Guarnizione OR	O-Ring	1,78x23,52	3	

N°	Cod.	Descrizione	Description	Note	Qty	Model
26	0019 0103	Anello Tenuta	Oil Seal	14x22x5/7	3	
27	0402 0361	Coperchio Superiore	Upper Cover		1	
28	2811 0084	Rondella	Washer	16,7x22x1,5	1	
29	3200 0007	Tappo	Plug	3/8 GAS	1	
30	3202 0018	Tappo	Cap	1/8" Conical	1	
32	2409 0151	Pistone	Piston		3	
33	3011 0014	Spinotto	Gudgeon Pin		3	
34	0205 0048	Kit Biella	Con. Rod Assembly		3	
36	1210 0441	Guarnizione OR	O-Ring	2x14	1	
37	3200 0007	Tappo	Cap	3/8 GAS	1	
38	1210 0561	Guarnizione OR	O-Ring	3x85	1	
39	0402 0357	Coperchio Carter	Crankcase Cover		1	
40	3609 0032	Vite	Screw	M6x20	4	
42	3609 0032	Vite	Screw	M6x20	4	
43	3016 0012	Flangia	Flange	SAE J 609 A	1	
44	3607 0199	Vite Testa Esagonale	Hexagonal Screw	5/16"24 UNF x 3/4"	4	
45	0019 0075	Anello Tenuta Olio	Oil Seal	35x62x7	1	
46	3019 0004	Seeger Esterno	Outer Seeger	Ø35	1	
47	3020 0012	Seeger Interno	Inner Seeger	Ø62	1	
48	2812 0064	Rondella Distanziale	Spacer		1	
49	0438 0015	Cuscinetto a Sfere	Ball Bearing	35x62x14	1	
50	0001 0451	Albero Femmina	Hollow Shaft	Ø 3/4"	1	2527 G
	0001 0383	Albero Femmina	Hollow Shaft	Ø 3/4"	1	3020 G - 3027 G
52	3609 0032	Vite	Screw	M6x20	4	
53	3016 0016	Flangia	Flange	NEMA 56 C	1	
54	3605 0102	Vite Testa Esagonale	Hexagonal Screw	VTE 5/16"24 UNF	4	
55	0019 0075	Anello Tenuta Olio	Oil Seal	35x62x7	1	
56	3019 0004	Seeger Esterno	Outer Seeger	Ø35	1	

N°	Cod.	Descrizione	Description	Note	Q.ty	Model
57	3020 0012	Seeger Interna	Inner Seeger	Ø62	1	
58	2812 0064	Rondella Distanziale	Spacer		1	
59	0438 0015	Cuscinetto a Sfere	Ball Bearing	35x62x14	1	
60	0001 0336	Albero Femmina	Hollow Shaft	Ø 5/8"	1	2020 E
	0001 0337	Albero Femmina	Hollow Shaft	Ø 5/8"	1	3020 E
61	1220 0167	Gruppo Valv. Asp./Mand.	Suct./Del. Valve Assy kit		6	
62	3410 0316	Elettore	Injector Body	3/8"NPT - Ø1,8	1	
63	1210 0040	Guarnizione OR	O-Ring	1,78x15,6	1	
64	1210 0049	Guarnizione OR	O-Ring	1,78x12,42	1	
65	1802 0197	Molla	Spring		1	
66	2409 0086	Pistone NON Ritorna	Check Valve		1	
67	1210 0460	Guarnizione OR	O-Ring	Ø2,4x4,3	1	
68	3410 0318	Kit Elettore	Injector Body Kit	3/8"NPT - Ø1,8	1	
69	2409 0154	Kit Pistone NON Ritorna	Check Valve Kit		1	
70	1210 0403	Guarnizione OR Viton®	Viton® O-Ring	Ø1,78x8,73	1	
71	3009 0122	Sede Valvola Regol.	Valve Seat		1	
73	3002 0526	Sfera Valvola	Unloader Ball		1	
74	0009 0233	Anello	Ring		1	
75	0009 0206	Anello	Ring		1	2020 E - 3020 E 3020 G
	0009 0205	Anello	Ring		1	2527 G - 3027 G
76	1210 0405	Guarnizione OR	O-Ring		1	
77	1210 0404	Guarnizione OR	O-Ring		1	
78	1210 0407	Guarnizione OR	O-Ring		1	
79	0204 0045	Boccola	Bushing		1	2020 E - 3020 E 3020 G
	0204 0044	Boccola	Bushing		1	2527 G - 3027 G
80	2409 0077	Pistone Valv. Regol.	Piston Rod		1	2020 E - 3020 E 3020 G
	2409 0088	Pistone Valv. Regol.	Piston Rod		1	2527 G - 3027 G
81	1210 0406	Guarnizione OR	O-Ring		1	2020 E - 3020 E 3020 G
	1210 0430	Guarnizione OR	O-Ring		1	2527 G - 3027 G
82	0009 0205	Anello	Ring		1	

N°	Cod.	Descrizione	Description	Note	Q.ty	Model
83	0009 0207	Distanziale Molla	Spring Spacer		1	
84	1802 0182	Molla (Filo Ø3,25)	Spring (Wire Ø3,25)	Øe12, 6x41,1	1	
85	3622 0030	Vite senza Testa Es. Inc.	Stop Adjustable Nut	M4x4	1	
86	1227 0022	Giuniera	Ring Nut		1	
87	0204 0046	Boccola	Bushing		1	
88	1215 0402	Kit Valvola Reg. + Sede	Reg. Valve Kit + Seat	180 bar - 2600 psi	1	2020 E - 3020 E 3020 G
	1215 0403	Kit Valvola Reg. + Sede	Reg. Valve Kit + Seat	250 bar - 3600 psi	1	2527 G - 3027 G
89	1817 0064	Manopola Pressione	Pressure knob		1	
90	1802 0180	Molla Detergente	Detergent Spring		1	
91	3003 0026	Sfera Detergente	Detergent Ball		1	
92	2803 0424	Raccordo Detergente	Detergent Coupling		1	
93	2803 0435	Kit Raccordo Detergente	Detergent Coupling Kit		1	

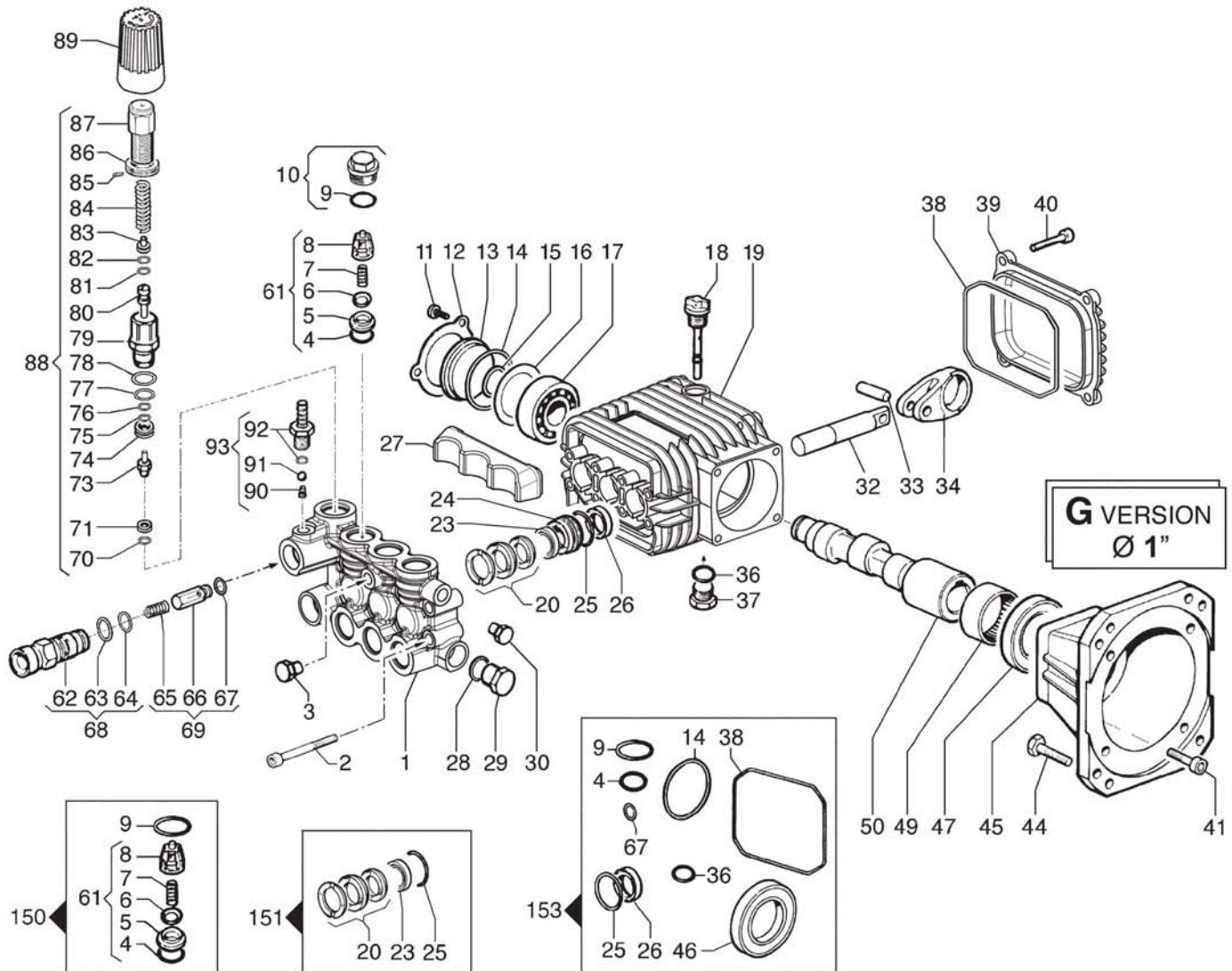
Kit Ricambi

Spare Parts Kit

N°	Cod.	Descrizione	Description	Note	Q.ty	Model
150	5025 0030	Kit Valvole	Valve Kit		1	
151	5019 0684	Kit Guarnizioni Acqua	Water Seal Kit	Ø14	1	Solo / Only 2020 E - 3020 E 3020 G
	5019 0686	Kit Guarnizioni Acqua	Water Seal Kit	Ø14	1	Solo / Only 2527 G - 3027 G
153	5019 0685	Kit Guarnizioni Olio	Oil Seal Kit	Femmina / Hollow	1	



Lynco Products Inc
114, 1220 - 28 STREET N.E
CALGARY, AB T2A 6A2
403-250-3600 / 1-877-249-3600
sales@lynco.com / www.lynco.com



N°	Cod.	Descrizione	Description	Note	Qty	Model
1	3218 0408	Testata Pompa Ottone	Brass Manifold	Ø14	1	3030 G - 3530 G 4030 G
	3218 0413	Testata Pompa Ottone	Brass Manifold	Ø14	1	4036 G
2	3609 0017	Vite	Screw	M6x40	8	3030 G - 3530 G 4030 G
	3609 0099	Vite	Screw	M8x45	8	4036 G
3	3202 0018	Tappo	Cap	1/8" Conical	1	
4	1210 0415	Guarnizione OR	O-Ring	1,78x12,42	6	
5	3009 0170	Sede Valv. Aspir./Mand.	Suct./Del. Valve Seat		6	
6	3604 0028	Valvola Aspir./Mand.	Suct./Del. Valve		6	
7	1802 0227	Molla	Spring		6	
8	1205 0033	Gabbia Valv. Asp./Mand.	Suct./Del. Valve Cage		6	
9	1210 0151	Guarnizione OR	O-Ring	1,78x17,17	6	
10	3202 0311	Tappo + O-ring	Cap + O-Ring		6	
11	3609 0088	Vite	Screw	M5x10	3	
12	1004 0012	Flangia Tenuta	Crankcase Flange		1	
13	0402 0360	Coperchio Trasparente	Transparent Cover		1	3030 G - 3530 G 4030 G
	0402 0329	Coperchio Alluminio	Aluminum Cover		1	4036 G
14	1210 0386	Guarnizione OR	O-Ring	3,53x44,04	1	
15	3019 0011	Seeger Esterno	Outer Seeger		1	
16	0009 0275	Distanziale	Spacer	41x51,8x0,5	1	
17	0438 0066	Cuscinetto a Sfere	Ball Bearing	20x52x15	1	3030 G - 3530 G 4030 G
	0438 0069	Cuscinetto a Sfere	Ball Bearing	20x52x15	1	4036 G
18	3200 0051	Asta Livello Olio	Oil Dipstick		1	

N°	Cod.	Descrizione	Description	Note	Qty	Model
19	0403 0193	Carter Pompa	Pump Crankcase		1	3030 G - 3530 G 4030 G
	0403 0195	Carter Pompa	Pump Crankcase	3600 psi	1	4036 G
20	1241 0105	Guarnizione Tenuta + Anelli	Packing + Ring	Ø14	3	
23	1241 0057	Guarnizione Tenuta	Packing	14x22x4	3	
24	0009 0374	Anello Portaguarniz.	Packing Retainer	Ø14	3	
25	1210 0333	Guarnizione OR	O-Ring	1,78x23,52	3	
26	0019 0103	Anello Tenuta	Oil Seal	14x22x5/7	3	
27	0402 0361	Coperchio Superiore	Upper Cover		1	Solo / Only 3030 G - 3530 G 4030 G
28	2811 0084	Rondella	Washer	16,7x22x1,5	1	
29	3200 0007	Tappo	Plug	3/8 GAS	1	
30	3202 0018	Tappo	Cap	1/8" Conical	1	
32	2409 0151	Pistone	Piston	Ceramic	3	
33	3011 0014	Spinotto	Gudgeon Pin		3	
34	0205 0048	Kit Biella	Con. Rod Assembly		3	3030 G - 3530 G 4030 G
	0205 0050	Kit Biella	Con. Rod Assembly		3	4036 G
36	1210 0441	Guarnizione OR	O-Ring	2x14	1	
37	3200 0007	Tappo	Cap	3/8 GAS	1	
38	1210 0561	Guarnizione OR	O-Ring	3x85	1	
39	0402 0357	Coperchio Carter	Crankcase Cover		1	
40	3609 0032	Vite	Screw	M6x20	4	
41	3609 0032	Vite	Screw	M6x20	4	
44	3607 0119	Vite Testa Esagonale	Hexagonal Screw	5/16"24 UNFx1"	4	

N°	Cod.	Descrizione	Description	Note	Q.ty	Model
45	3016 0023	Flangia	Flange	1"	1	
47	0019 0102	Anello Tenuta	Oil Seal	40x62x7	1	
49	0437 0045	Cuscinetto a rullini	Roller Bearing	40x47x16	1	
50	0001 0386	Albero Eccentrico	Eccentric Shaft	1"	1	3030 G
	0001 0449	Albero Eccentrico	Eccentric Shaft	1"	1	3530 G
	0001 0645	Albero Eccentrico	Eccentric Shaft	1"	1	4030 G - 4036 G
61	1220 0167	Gruppo Valv. Asp./Mand.	Suct./Del. Valve Ass.y kit		6	
62	3410 0316	Eiettore	Injector Body	3/8"NPT - Ø1,8	1	
63	1210 0040	Guarnizione OR	O-Ring	1,78x1,5,6	1	
64	1210 0049	Guarnizione OR	O-Ring	1,78x1,2,42	1	
65	1802 0197	Molla	Spring		1	
66	2409 0086	Pistone NON Ritorno	Check Valve		1	
67	1210 0446	Guarnizione OR	O-Ring	Ø1,4x4,3	1	
68	3410 0318	Kit Eiettore	Injector Body Kit	3/8"NPT - Ø1,8	1	
69	2409 0154	Kit Pistone NON Ritorno	Check Valve Kit		1	
70	1210 0403	Guarnizione OR Viton®	Viton® O-Ring	Ø1,78x8,73	1	
71	3009 0122	Sede Valvola Regol.	Valve Seat		1	
73	3002 0526	Sfera Valvola	Unloader Ball		1	
74	0009 0233	Anello	Ring		1	
75	0009 0205	Anello	Ring		1	
76	1210 0405	Guarnizione OR	O-Ring		1	
77	1210 0404	Guarnizione OR	O-Ring		1	
78	1210 0407	Guarnizione OR	O-Ring		1	
79	0204 0044	Boccola	Bushing		1	

N°	Cod.	Descrizione	Description	Note	Q.ty	Model
80	2409 0088	Pistone Valv. Regol.	Piston Rod		1	
81	1210 0430	Guarnizione OR	O-Ring		1	
82	0009 0205	Anello	Ring		1	
83	0009 0207	Distanziale Molla	Spring Spacer		1	
84	1802 0182	Molla (Filo Ø3,25)	Spring (Wire Ø3,25)	Øe12,6x41,1	1	
85	3622 0030	Vite senza Testa Es. Inc.	Stop Adjustable Nut	M4x4	1	
86	1227 0022	Chiera	Ring Nut		1	
87	0204 0046	Boccola	Bushing		1	
88	1215 0403	Kit Valvola Reg. + Sede	Reg. Valve Kit + Seat	250 bar - 3600 psi	1	
89	1817 0064	Manopola Pressione	Pressure knob		1	
90	1802 0180	Molla Detergente	Detergent Spring		1	
91	3003 0026	Sfera Detergente	Detergent Ball		1	
92	2803 0424	Raccordo Detergente	Detergent Coupling		1	
93	2803 0435	Kit Raccordo Detergente	Detergent Coupling Kit		1	

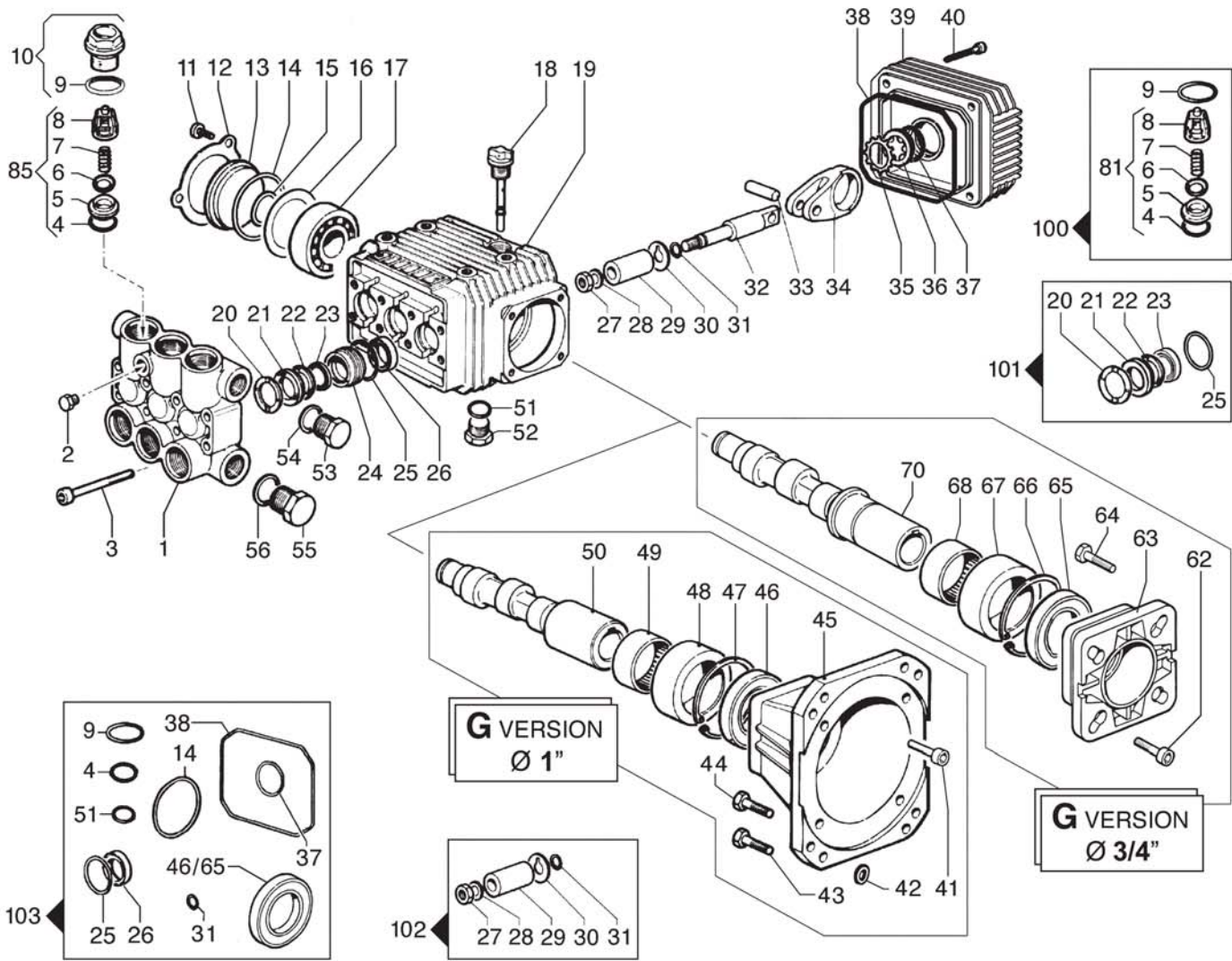
Kit Ricambi

Spare Parts Kit

N°	Cod.	Descrizione	Description	Note	Q.ty	Model
150	5025 0030	Kit Valvole	Valve Kit		1	
151	5019 0686	Kit Guarnizioni Acqua	Water Seal Kit	Ø14	1	
153	5019 0687	Kit Guarnizioni Olio	Oil Seal Kit		1	



Lynco Products Inc
 # 114, 1220 - 28 STREET N.E
 CALGARY, AB T2A 6A2
 403-250-3600 / 1-877-249-3600
 sales@lynco.com / www.lynco.com



N°	Cod.	Descrizione	Description	Note	Q.ty	Model
1	3218 0323	Testata Pompa Ottone	Brass Pump Manifold	Ø15	1	2530 G - 2535 G 3030 G - 3035 G 3530 G - 3535 G 4030 G - 4035 G
	3218 0324	Testata Pompa Ottone	Brass Pump Manifold	Ø15 - 4000 psi	1	3040 G - 3540 G 4040 G
2	3202 0018	Tappo	Plug	G1/8"	1	
3	3609 0014	Vite	Screw	M8x55	8	
4	1210 0046	Guarnizione OR	O-Ring	2,62x17,13	6	
5	3009 0087	Sede Valv. Aspir./Mand.	Suct./Del. Valve Seat		6	
6	3604 0017	Valvola Aspir./Mand.	Suct./Del. Valve		6	
7	1802 0177	Molla	Spring		6	
8	1205 0025	Gabbia Valv. Asp./Mand.	Suct./Del. Valve Cage		6	
9	1210 0048	Guarnizione OR	O-Ring	2,62x20,24	6	
10	3202 0312	Tappo + O-Ring	Plug + O-Ring		6	2530 G - 2535 G 3030 G - 3035 G 3530 G - 3535 G 4030 G - 4035 G
	3202 0315	Tappo + O-Ring	Plug + O-Ring	276 Bar - 4000 psi	6	3040 G - 3540 G 4040 G
11	3609 0088	Vite	Screw	M5x10	3	
12	1004 0012	Flangia Tenuta	Crankcase Flange		1	
13	0402 0329	Coperchio Alluminio	Aluminum Cover		1	
14	1210 0386	Guarnizione OR	O-Ring	3,53x44,04	1	
15	3019 0011	Seeger Esterno	Outer Seeger		1	
16	0009 0275	Distanziale	Spacer	41x51,8x0,5	1	

N°	Cod.	Descrizione	Description	Note	Q.ty	Model
17	0438 0069	Cuscinetto a Sfere	Ball Bearing	20x52x15	1	
18	3200 0051	Asta Livello Olio	Oil Dipstick		1	
19	0403 0141	Carter Pompa	Pump Crankcase		1	
20	0009 0196	Anello Pressione	Packing Head Ring	Ø15	3	
21	1241 0065	Guarnizione Tenuta	Packing	Ø15	3	
22	0009 0223	Anello Posteriore	Back Ring	Ø15	3	
23	1241 0030	Guarnizione Tenuta	Packing	15x22x5,5	3	
24	0009 0222	Anello Portaguarniz.	Packing Retainer	Ø15	3	
25	1210 0223	Guarnizione OR	O-Ring	1,78x26,7	3	
26	0019 0095	Anello Tenuta	Oil Seal	15x24x5	3	
27	0600 0048	Dado Speciale	Special Bolt		3	
28	2811 0080	Rondella	Washer	8,2x14x1,5	3	
29	0202 0020	Bussola Ceramica	Ceramic Bushing	Ø15	3	
30	2812 0038	Rondella	Washer		3	
31	1210 0055	Guarnizione OR	O-Ring	1,78x6,07	3	
32	2409 0044	Pistone Guida	Piston Guides		3	
33	3011 0014	Spinotto	Gudgeon Pin		3	
34	0205 0050	Kit Biella	Con. Rod Assembly		3	
35	3019 0033	Seeger Esterno	Outer Seeger	Ø28 ø 018?	1	
36	3201 0026	Spia Livello Olio	Oil Indicator		1	
37	1210 0333	Guarnizione OR	O-Ring	1,78x23,52	1	
38	1210 0621	Guarnizione OR	O-Ring	3,0x94	1	
39	0402 0220	Coperchio	Cover		1	
40	3609 0180	Vite	Screw	M6x55	4	
41	3609 0032	Vite	Screw	M6x20	4	
42	2811 0098	Rondella	Washer	10,5x18x2	4	

3400 RPM

N°	Cod.	Descrizione	Description	Note	Q.ty	Model
43	3607 0119	Vite Testa Esagono	Hexagonal Screw	5/16"24 UNFx1"	4	
44	3607 0168	Vite Testa Esagono	Hexagonal Screw	3/8"16 UNCX1"	4	
45	3016 0023	Flangia	Flange	1"	1	
46	0019 0102	Anello Tenuta Olio	Oil Seal	4Dx62x7	1	
47	3020 0012	Seeger Interna	Inner Seeger		1	
48	0204 0038	Bussola	Bushing		1	
49	0437 0045	Cuscinetta	Bearing	4Dx47x16	1	
50	0001 0448	Albero Eccentrico	Eccentric Shaft	1"	1	3030 G - 3035 G 3040 G
	0001 0386	Albero Eccentrico	Eccentric Shaft	1"	1	3530 G - 3535 G 3540 G
	0001 0449	Albero Eccentrico	Eccentric Shaft	1"	1	4030 G - 4035 G 4040 G
51	1210 0441	Guarnizione OR	O-Ring	2x14	1	
52	3200 0007	Tappo	Cap	3/8 GAS	1	
53	3200 0007	Tappo	Cap	3/8 GAS	1	
54	2811 0084	Rondella	Washer	16,7x2,2x1,5	1	
55	3202 0015	Tappo	Cap	G1/2" OT	1	
56	2811 0086	Rondella	Washer	21,2x2,7x1,5	1	

N°	Cod.	Descrizione	Description	Note	Q.ty	Model
62	3609 0032	Vite	Screw	M6x20	4	
63	3016 0012	Flangia	Flange	SAE J 609 A	1	
64	3607 0199	Vite Testa Esagonale	Hexagonal Screw	5/16"24 UNFx1"	4	
65	0019 0102	Anello Tenuta Olio	Oil Seal	4Dx62x7	1	
66	3020 0012	Seeger Interna	Inner Seeger		1	
67	0204 0038	Bussola	Bushing		1	
68	0437 0045	Cuscinetta	Bearing	4Dx47x16	1	
70	0001 0399	Albero Femmina	Hollow Shaft	Ø 3/4"	1	2530 G - 2535 G
70	0001 0561	Albero Femmina	Hollow Shaft	Ø 3/4"	1	3035 G
85	1220 0030	Gruppo Valv. Asp./Mand.	Suct./Del. Valve Assy kit		6	

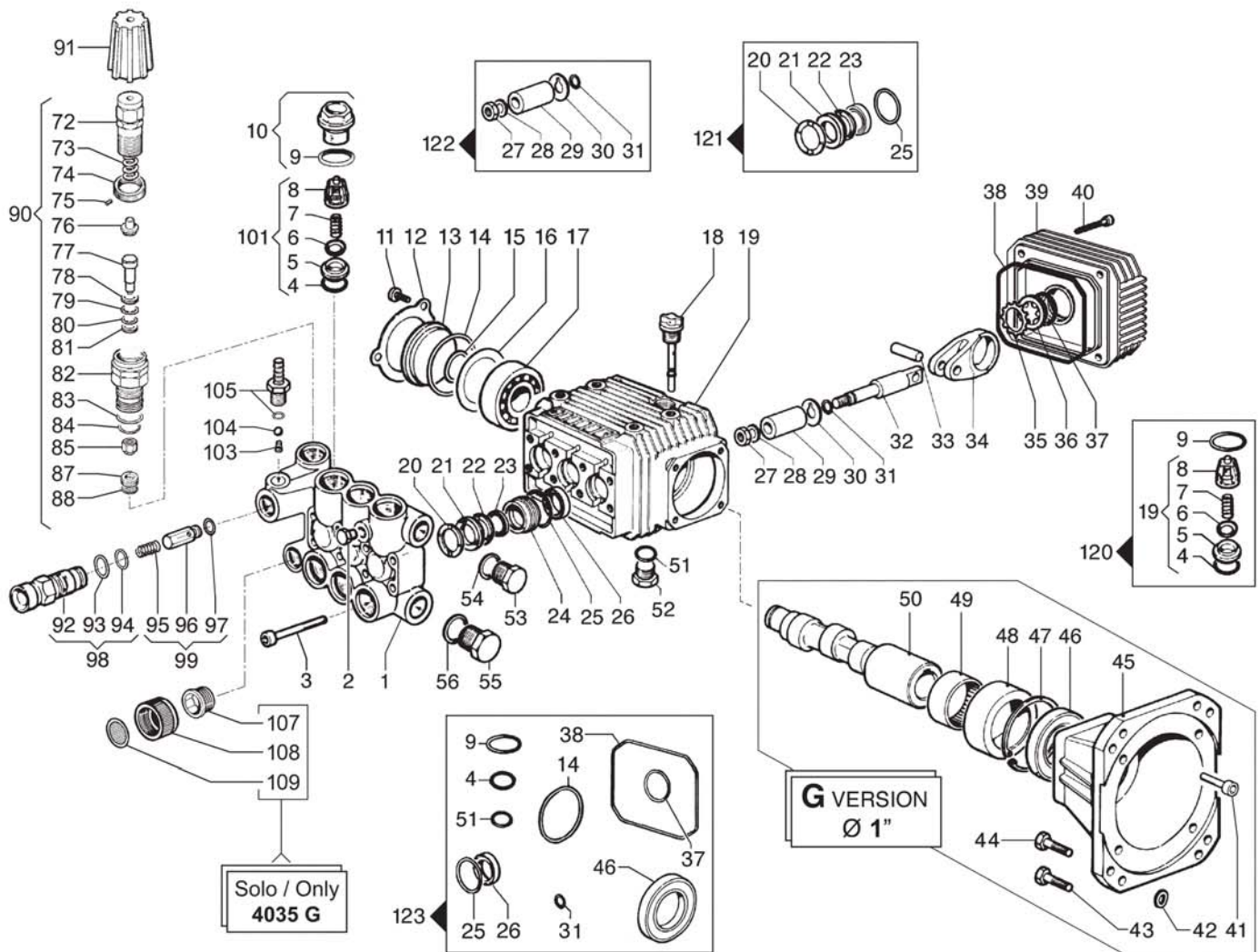
Kit Ricambi

Spare Parts Kit

N°	Cod.	Descrizione	Description	Note	Q.ty	Model
100	5025 0011	Kit Valvole	Valve Kit		1	
101	5019 0064	Kit Guarnizioni Acqua	Water Seal Kit		1	
102	2409 0071	Kit Pistone	Piston Kit	Ø15	1	
103	5019 0065	Kit Guarnizioni Olio	Oil Seal Kit		1	



Lynco Products Inc
 # 114, 1220 - 28 STREET N.E
 CALGARY, AB T2A 6A2
 403-250-3600 / 1-877-249-3600
 sales@lynco.com / www.lynco.com



N°	Cod.	Descrizione	Description	Note	Qty	Model
1	3218 0321	Testata Pompa Ottone	Brass Pump Manifold	Ø15	1	3030 G - 3035 G 3530 G - 3535 G 4030 G - 4035 G
	3218 0409	Testata Pompa Ottone	Brass Pump Manifold	Ø15 - 4000 psi	1	3540 G - 4040 G
2	3202 0018	Tappo	Plug	G1/8"	1	
3	3609 0014	Vite	Screw	M8x55	8	
4	1210 0046	Guarnizione OR	O-Ring	2,62x17,13	6	
5	3009 0087	Sede Valv. Aspir./Mand.	Suct./Del. Valve Seat		6	
6	3604 0017	Valvola Aspir./Mand.	Suct./Del. Valve		6	
7	1802 0177	Molla	Spring		6	
8	1205 0025	Gabbia Valv. Asp./Mand.	Suct./Del. Valve Cage		6	
9	1210 0048	Guarnizione OR	O-Ring	2,62x20,24	6	
10	3202 0312	Tappo + O-Ring	Plug + O-Ring		6	3030 G - 3035 G 3530 G - 3535 G 4030 G - 4035 G
	3202 0315	Tappo + O-Ring	Plug + O-Ring	276 Bar - 4000 psi	6	3540 G - 4040 G
11	3609 0088	Vite	Screw	M5x10	3	
12	1004 0012	Flangia Tenuta	Crankcase Flange		1	
13	0402 0329	Coperchio Alluminio	Aluminum Cover		1	
14	1210 0386	Guarnizione OR	O-Ring	3,53x44,04	1	
15	3019 0011	Seeger Esterno	Outer Seeger		1	
16	0009 0275	Distanziale	Spacer	41x51,8x0,5	1	
17	0438 0069	Cuscinetto a Sfere	Ball Bearing	20x52x15	1	
18	3200 0051	Asta Livello Olio	Oil Dipstick		1	
19	0403 0141	Carter Pompa	Pump Crankcase		1	
20	0009 0196	Anello Pressione	Packing Head Ring	Ø15	3	

N°	Cod.	Descrizione	Description	Note	Qty	Model
21	1241 0065	Guarnizione Tenuta	Packing	Ø15	3	
22	0009 0223	Anello Posteriore	Back Ring	Ø15	3	
23	1241 0030	Guarnizione Tenuta	Packing	15x22x5,5	3	
24	0009 0222	Anello Portaguarniz.	Packing Retainer	Ø15	3	
25	1210 0223	Guarnizione OR	O-Ring	1,78x26,7	3	
26	0019 0095	Anello Tenuta	Oil Seal	15x24x5	3	
27	0600 0048	Dado Speciale	Special Bolt		3	
28	2811 0080	Rondella	Washer	8,2x14x1,5	3	
29	0202 0020	Bussola Ceramica	Ceramic Bushing	Ø15	3	
30	2812 0038	Rondella	Washer		3	
31	1210 0055	Guarnizione OR	O-Ring	1,78x6,07	3	
32	2409 0044	Pistone Guida	Piston Guides		3	
33	3011 0014	Spinotto	Gudgeon Pin		3	
34	0205 0050	Kit Biella	Con. Rod Assembly		3	
35	3019 0033	Seeger Esterno	Outer Seeger	Ø28 o Ø18?	1	
36	3201 0026	Spia Livello Olio	Oil Indicator		1	
37	1210 0333	Guarnizione OR	O-Ring	1,78x23,52	1	
38	1210 0621	Guarnizione OR	O-Ring	3,0x94	1	
39	0402 0220	Coperchio	Cover		1	
40	3609 0180	Vite	Screw	M6x55	4	
41	3609 0032	Vite	Screw	M6x20	4	
42	2811 0098	Rondella	Washer	10,5X18X2	4	
43	3607 0119	Vite Testa Esagono	Hexagonal Screw	5/16"24 UNFx1"	4	
44	3607 0168	Vite Testa Esagono	Hexagonal Screw	3/8"16 UNCx1"	4	
45	3016 0023	Flangia	Flange	1"	1	
46	0019 0102	Anello Tenuta Olio	Oil Seal	40x62x7	1	

N°	Cod.	Descrizione	Description	Note	Q.ty	Model
47	3020 0012	Seeger Interna	Inner Seeger		1	
48	0204 0038	Bussola	Bushing		1	
49	0437 0045	Cuscinetta	Bearing	40x47x16	1	
50	0001 0448	Albero Eccentrico	Eccentric Shaft	1"	1	3030 G - 3035 G
	0001 0386	Albero Eccentrico	Eccentric Shaft	1"	1	3530 G - 3535 G 3540 G
	0001 0449	Albero Eccentrico	Eccentric Shaft	1"	1	4030 G - 4035 G 4040 G
51	1210 0441	Guarnizione OR	O-Ring	2x14	1	
52	3200 0007	Tappo	Cap	3/8 GAS	1	
53	3200 0007	Tappo	Cap	3/8 GAS	1	
54	2811 0084	Randella	Washer	1,6,7x2,2x1,5	1	
55	3202 0015	Tappo	Cap	G1/2" OT	1	
56	2811 0086	Randella	Washer	2,1,2x2,7x1,5	1	
72	0204 0073	Boccola	Bushing	250 Bar - 3600 psi	1	3030 G - 3530 G 4030 G
	0204 0072	Boccola	Bushing	276 Bar - 4000 psi	1	3035 G - 3535 G 4035 G - 3540 G 4040 G
73	1802 0281	Molla	Spring	250 Bar - 3600 psi	1	3030 G - 3530 G 4030 G
	1802 0279	Molla	Spring	276 Bar - 4000 psi	1	3035 G - 3535 G 4035 G - 3540 G 4040 G
74	1227 0051	Ghiera	Ring Nut		1	
75	3622 0049	Vite senza Testa Es. Inc.	Stop Adjustable Nut		1	
76	0009 0367	Distanziale Molla	Spring Spacer		1	
77	2409 0148	Asta Valvola	Rod		1	
78	0009 0365	Anello	Ring		1	
79	1210 0613	Guarnizione OR	O-Ring		1	
80	1210 0614	Guarnizione OR	O-Ring		1	
81	0009 0366	Anello	Ring		1	
82	0204 0071	Boccola	Bushing		1	
83	1210 0615	Guarnizione OR	O-Ring		1	
84	1210 0616	Guarnizione OR	O-Ring		1	
85	3002 0673	Supporto/Sfera	Support/Ball		1	
87	30090164	Sede Valvola Regal.	Valve Seat		1	
88	12100603	Guarnizione OR	O-Ring	Ø1,78x8,73	1	
90	1215 0403	Kit Valv. Regal. + Sede	Reg. Valve Kit + Seat	250 Bar - 3600 psi	1	3030 G - 3530 G 4030 G
	1215 0404	Kit Valv. Regal. + Sede	Reg. Valve Kit + Seat	276 Bar - 4000 psi	1	3035 G - 3535 G 4035 G - 3540 G 4040 G

N°	Cod.	Descrizione	Description	Note	Q.ty	Model
91	1817 0053	Manopola Pressione	Pressure knob		1	3030 G - 3035 G 3530 G - 3535 G 4030 G - 4035 G
	1817 0054	Manopola Pressione	Pressure knob		1	3540 G - 4040 G
92	3410 0288	Eiettore	Injector Body	Ø1,8 - 3/8 NPT	1	3030 G - 3035 G 3530 G - 3535 G
	3410 0297	Eiettore	Injector Body	Ø2,1 - 3/8 NPT	1	3540 G - 4030 G 4035 G - 4040 G
93	1210 0398	Guarnizione OR	O-Ring		1	
94	1210 0402	Guarnizione OR	O-Ring		1	
95	1802 0197	Molla	Spring		1	
96	2409 0122	Pistone NON Ritorno	Check Valve		1	
97	1210 0460	Guarnizione OR	O-Ring	Ø2,4x4,3	1	
98	3410 0287	Kit Eiettore	Injector Body Kit	Ø1,8 - 3/8 NPT	1	3030 G - 3035 G 3530 G - 3535 G
	3410 0296	Kit Eiettore	Injector Body Kit	Ø2,1 - 3/8 NPT	1	3540 G - 4030 G 4035 G - 4040 G
99	2409 0123	Kit Pistone NON Ritorno	Check Valve Kit		1	
101	1220 0030	Gruppo Valv. Asp./Mand.	Suct./Del. Valve Assy kit		6	
103	1802 0180	Molla Detergente	Detergent Spring		1	
104	3003 0026	Sfera Detergente	Detergent Ball		1	
105	2803 0424	Raccordo Detergente	Detergent Coupling		1	3030 G - 3035 G 3530 G - 3535 G 4030 G - 4035 G
	2803 0552	Raccordo Detergente	Detergent Coupling		1	3540 G - 4040 G
107	2803 0395	Raccordo Speciale	Special Coupling	G 1/2	1	
108	1223 0108	Galletta	Wing Nut	3/4 GH	1	Sola / Only 4035 G
109	1002 0158	Filtro Acqua	Water Filter		1	

Kit Ricambi Spare Parts Kit

120	5025 0011	Kit Valvole	Valve Kit		1	
121	5019 0064	Kit Guarnizioni Acqua	Water Seal Kit		1	
122	2409 0071	Kit Pistone	Piston Kit	Ø15	1	
123	5019 0065	Kit Guarnizioni Olio	Oil Seal Kit		1	



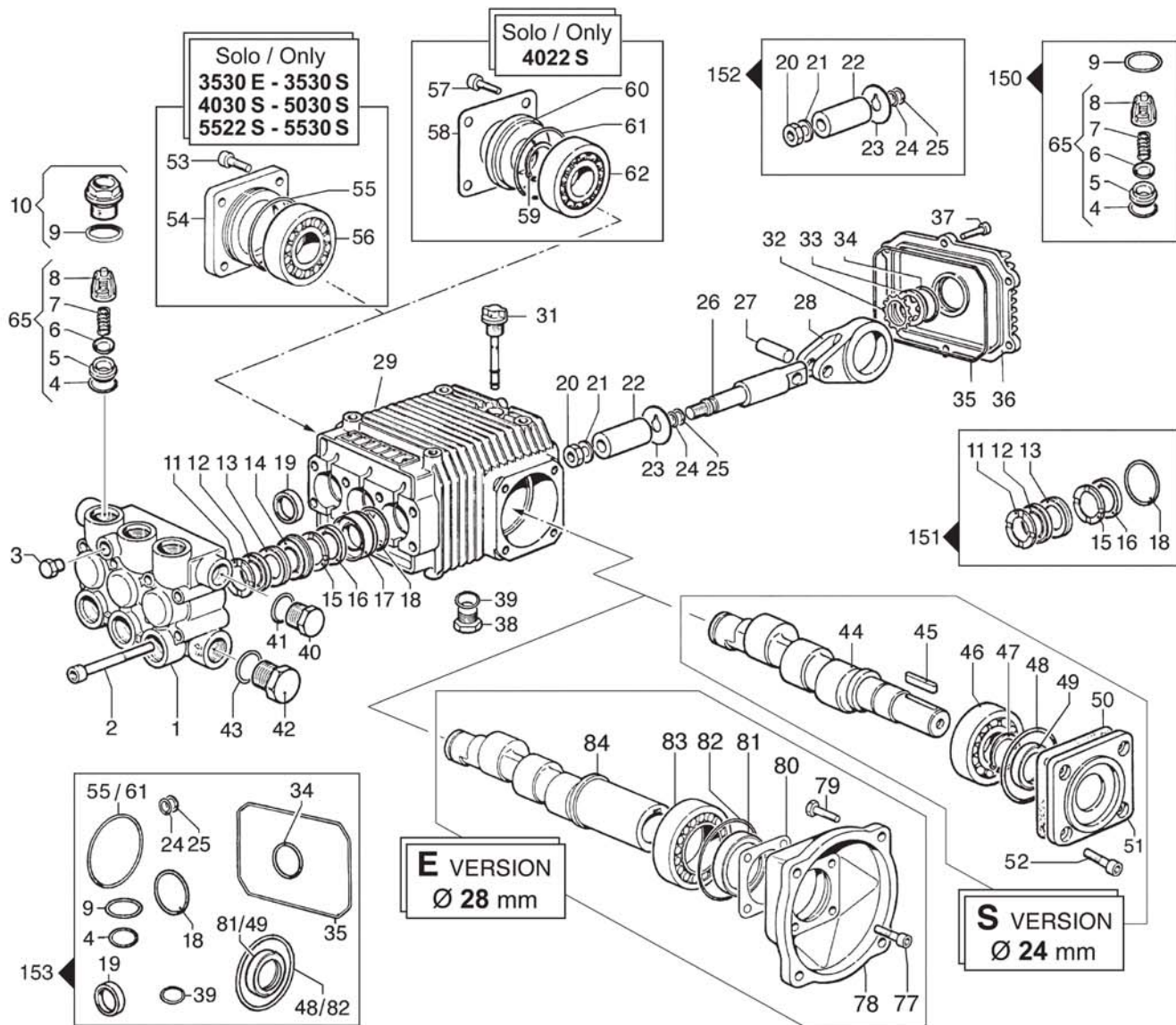
Lynco Products Inc

114, 1220 - 28 STREET N.E

CALGARY, AB T2A 6A2

403-250-3600 / 1-877-249-3600

sales@lynco.com / www.lynco.com



N°	Cod.	Descrizione	Description	Note	Qty	Model
1	3218 0316	Testata Pompa	Manifold	Ø20	1	5030 S - 5522 S 5530 S
	3218 0315	Testata Pompa	Manifold	Ø18	1	3530 S - 3530 E 4022 S - 4030 S
2	3609 0039	Vite	Screw	M8x70	8	
3	3202 0112	Tappo	Cap	G 1/4"	1	
4	1210 0046	Guarnizione OR	O-Ring	2,62x17,13	6	
5	3009 0087	Sede Valv. Aspir./Mand.	Suct./Del. Valve Seat		6	
6	3604 0017	Valvola Aspir./Mand.	Suct./Del. Valve		6	
7	1802 0177	Molla Valv. Asp./Mand.	Suct./Del. Valve Spring		6	
8	1205 0025	Gabbia Valv. Asp./Mand.	Suct./Del. Valve Cage		6	3530 S - 3530 E 4022 S - 4030 S 5030 S
	1205 0043	Gabbia Valv. Asp./Mand.	Suct./Del. Valve Cage		6	5522 S - 5530 S
9	1210 0048	Guarnizione OR	O-Ring		6	
10	3202 0312	Tappo + O-ring	Cap + O-ring		6	
11	0009 0108	Anello Pressione	Packing Head Ring	Ø20	3	5030 S - 5522 S 5530 S
	0009 0199	Anello Pressione	Packing Head Ring	Ø18	3	3530 S - 3530 E 4022 S - 4030 S
12	1241 0032	Guarnizione Tenuta	Packing	Ø20	3	5030 S - 5522 S 5530 S
	1241 0026	Guarnizione Tenuta	Packing	Ø18	3	3530 S - 3530 E 4022 S - 4030 S

N°	Cod.	Descrizione	Description	Note	Qty	Model
13	0009 0104	Anello Posteriore	Back Ring	Ø20	3	5030 S - 5522 S 5530 S
	0009 0100	Anello Posteriore	Back Ring	Ø18	3	3530 S - 3530 E 4022 S - 4030 S
14	0009 0114	Anello Porta Guarniz.	Packing Retainer	Ø20	3	5030 S - 5522 S 5530 S
	0009 0200	Anello Porta Guarniz.	Packing Retainer	Ø18	3	3530 S - 3530 E 4022 S - 4030 S
15	0009 0108	Anello Pressione	Packing Head Ring	Ø20	3	5030 S - 5522 S 5530 S
	0009 0199	Anello Pressione	Packing Head Ring	Ø18	3	3530 S - 3530 E 4022 S - 4030 S
16	1241 0032	Guarnizione Tenuta	Packing	Ø20	3	5030 S - 5522 S 5530 S
	1241 0026	Guarnizione Tenuta	Packing	Ø18	3	3530 S - 3530 E 4022 S - 4030 S
17	0009 0106	Anello Porta Guarniz.	Packing Retainer	Ø20	3	5030 S - 5522 S 5530 S
	0009 0102	Anello Porta Guarniz.	Packing Retainer	Ø18	3	3530 S - 3530 E 4022 S - 4030 S
18	1210 0156	Guarnizione OR	O-Ring	1,78x31,47	3	
19	0019 0066	Anello Tenuta	Oil Seal	20x30x5	3	
20	0600 0054	Dado Speciale	Special Bolt		3	
21	2811 0082	Rondella	Washer	Ø8,2x17x1,5	3	

1450 RPM

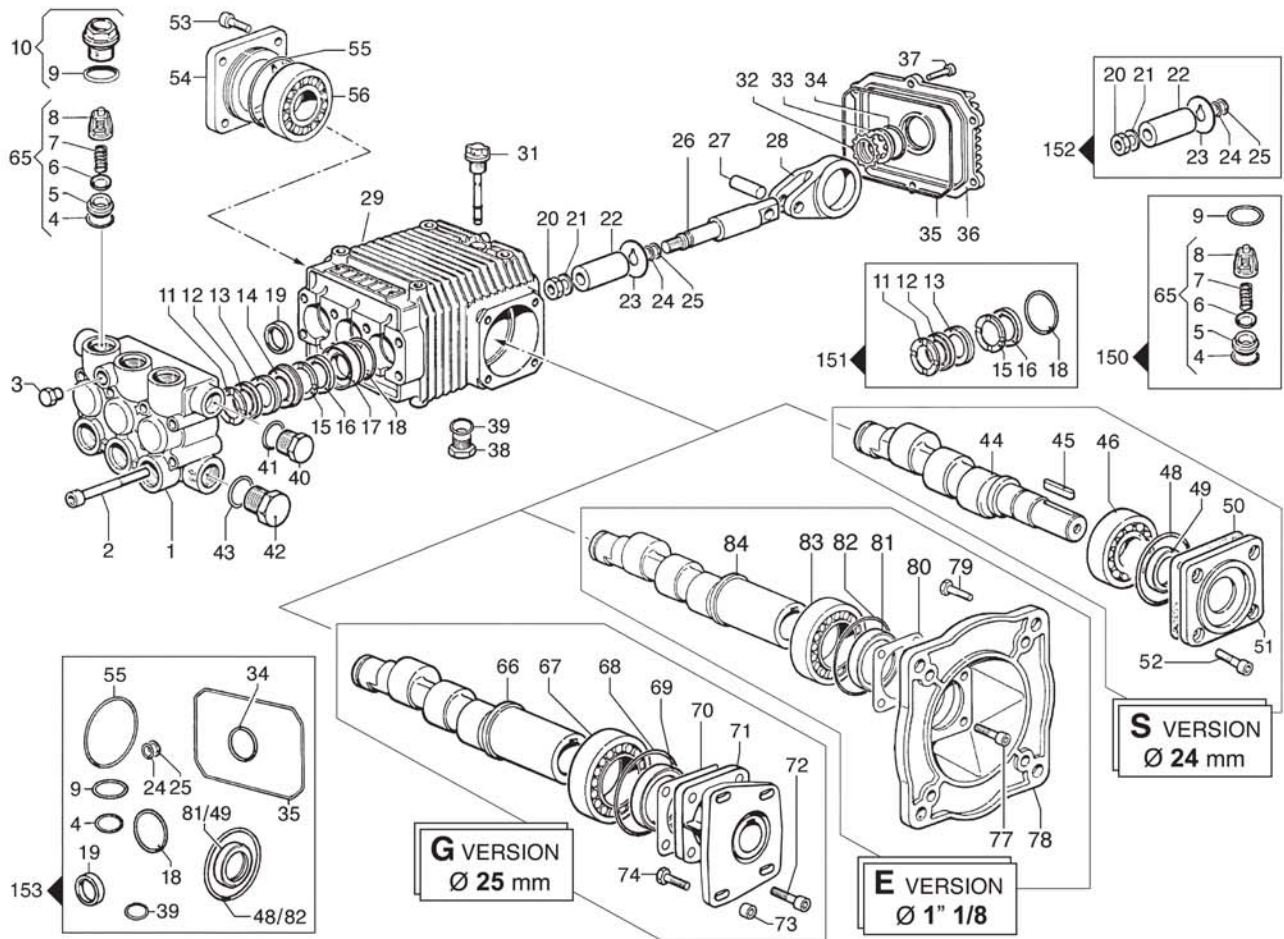
N°	Cod.	Descrizione	Description	Note	Q.ty	Model
22	0202 0024	Bussola Ceramica	Ceramic Bushing	Ø20	3	5030 S - 5522 S 5530 S
	0202 0022	Bussola Ceramica	Ceramic Bushing	Ø18	3	3530 S - 3530 E 4022 S - 4030 S
23	2812 0042	Randella	Washer		3	
24	1210 0039	Guarnizione OR	O-Ring	1,78x7,66	3	
25	0009 0170	Anello Anti Estrusione	Anti-Extr. Ring		3	
26	2409 0048	Pistone Guida	Piston Guides		3	
27	3011 0016	Spinato	Gudgeon Pin	Ø10x29	3	
28	0205 0044	Kit Biella	Con. Rod Assembly		3	3530 E - 3530 S 4030 S - 5030 S 5522 S - 5530 S
	0205 0046	Kit Biella	Con. Rod Assembly		3	4022 S
29	0403 0130	Carter Pompa	Pump Crankcase		1	3530 E
	0403 0129	Carter Pompa	Pump Crankcase		1	3530 S - 4022 S 4030 S - 5030 S 5522 S - 5530 S
31	3200 0051	Tappo Olio	Oil Dipstick		1	
32	3019 0033	Seeger Esterna	Outer Seeger	Ø28	1	
33	3201 0026	Spia Livello Olio	Oil Indicator		1	
34	1210 0333	Guarnizione OR	O-Ring	Ø1,78x23,52	1	
35	1210 0468	Guarnizione OR	O-Ring	Ø3x108	1	
36	0402 0169	Coperchia Carter	Crankcase Cover		1	
37	3609 0030	Vite	Screw	M5x20	6	
38	3200 0007	Tappo	Cap	3/8 GAS	1	
39	1210 0441	Guarnizione OR	O-Ring	Ø2x14	1	
40	3200 0007	Tappo	Cap	3/8 GAS	1	
41	2811 0084	Randella	Washer	16,7x2,2x1,5	1	
42	3202 0015	Tappo	Cap	G1/2	1	
43	2811 0086	Randella	Washer	21,2x2,7x1,5	1	
44	0001 0324	Albero Passante	Throughshaft	Ø24	1	3530 S
	0001 0325	Albero Passante	Throughshaft	Ø24	1	4022 S - 4030 S 5030 S
	0001 0323	Albero Passante	Throughshaft	Ø24	1	5522 S - 5530 S
45	1602 0013	Linguetta	Key	8x7x30	1	
46	0440 0012	Cuscinetto Rulli Conici	Roller Bearing	25x62x18,25	1	3530 S - 4030 S 5030 S - 5522 S 5530 S
	0438 0071	Cuscinetto a Sfere	Ball Bearing	25x62x17	1	4022 S
47	3019 0006	Seeger Esterna	Outer Seeger		1	Solo / Only 4022 S
48	1210 0388	Guarnizione OR	O-Ring	1,78x56,87	1	
49	0019 0007	Anello Tenuta	Oil Seal	25x52x7	1	
50	0601 0218	Distanziale	Shim	Ø62 - 0,05 mm	1	Solo / Only
	0601 0220	Distanziale	Shim	Ø62 - 0,10 mm	1	3530 S - 4030 S
	0601 0222	Distanziale	Shim	Ø62 - 0,19 mm	1	5030 S - 5522 S
	0601 0259	Distanziale	Shim	Ø62 - 0,25 mm	1	5530 S
51	0402 0170	Flangia Pompa	Flange		1	

N°	Cod.	Descrizione	Description	Note	Q.ty	Model
52	3609 0068	Vite	Screw	M8x22	4	
53	3609 0032	Vite	Screw	M6x20	4	
54	0402 0171	Flangia	Flange		1	
55	1210 0388	Guarnizione OR	O-Ring	1,78x56,87	1	
56	0440 0012	Cuscinetto Rulli Conici	Roller Bearing	25x62x18,25	1	
57	3609 0068	Vite	Screw	M6x12	4	
58	1004 0015	Flangia Tenuta	Crankcase Flange		1	
59	3019 0006	Seeger Esterna	Outer Seeger		1	
60	0402 0176	Flangia	Flange		1	
61	1210 0387	Guarnizione OR	O-Ring	3,53x55,56	1	
62	0438 0071	Cuscinetto a Sfere	Ball Bearing	25x62x17	1	
65	1220 0072	Gruppo Valv. Asp./Mand.	Suct./Del. Valve Assy kit		6	5522 S - 5530 S
	1220 0030	Gruppo Valv. Asp./Mand.	Suct./Del. Valve Assy kit		6	3530 S - 3530 E 4022 S - 4030 S 5030 S
77	3609 0068	Vite	Screw	M8x22	4	
78	3016 0015	Flangia	Flange	MEC 100-112	1	
79	3607 0026	Vite Testa Esagonale	Hexagonal Screw	M8x25	4	
80	0601 0210	Distanziale	Shim	Ø68 - 0,05 mm	1	
	0601 0212	Distanziale	Shim	Ø68 - 0,10 mm	1	
	0601 0214	Distanziale	Shim	Ø68 - 0,19 mm	1	
	0601 0216	Distanziale	Shim	Ø68 - 0,25 mm	1	
81	0019 0052	Anello Tenuta Olio	Oil Seal	40x52x7	1	
82	1210 0109	Guarnizione OR	O-Ring	1,78X 63,22	1	
83	0440 0011	Cuscinetto Rulli Conici	Roller Bearing	40x68x19	1	
84	0001 0326	Albero Femmina	Hollow Shaft	Ø 5/8"	1	3530 E

Kit Ricambi
Spare Parts Kit

150	5025 0025	Kit Valvole	Valve Kit		1	5522 S - 5530 S
	5025 0011	Kit Valvole	Valve Kit		1	3530 S - 3530 E 4022 S - 4030 S 5030 S
151	5019 0039	Kit Guarnizioni Acqua	Water Seal Kit	Ø20	1	5030 S - 5522 S 5530 S
	5019 0038	Kit Guarnizioni Acqua	Water Seal Kit	Ø18	1	3530 S - 3530 E 4022 S - 4030 S 5530 S
152	2409 0074	Kit Pistone	Piston Kit	Ø20	1	5030 S - 5522 S 5530 S
	2409 0073	Kit Pistone	Piston Kit	Ø18	1	3530 S - 3530 E 4022 S - 4030 S
153	5019 0066	Kit Guarnizioni Olio	Oil Seal Kit		1	4022 S
	5019 0045	Kit Guarnizioni Olio	Oil Seal Kit		1	3530 E
	5019 0044	Kit Guarnizioni Olio	Oil Seal Kit		1	3530 S - 4030 S 5030 S - 5522 S 5530 S


Lynco Products Inc
 # 114, 1220 - 28 STREET N.E
 CALGARY, AB T2A 6A2
 403-250-3600 / 1-877-249-3600
 sales@lynco.com / www.lynco.com



N°	Cod.	Descrizione	Description	Note	Q.ty	Model
1	3218 0316	Testata Pompa	Manifold	Ø20	1	5030 E - 5130 S 5525 S - 5530 E 5530 S - 6020 S
	3218 0315	Testata Pompa	Manifold	Ø18	1	3530 S - 3530 E 3530 G - 4030 S 4030 E - 4030 G 4530 S - 4530 E
2	3609 0039	Vite	Screw	M8x70	8	
3	3202 0112	Tappo	Cap	G 1/4"	1	
4	1210 0046	Guarnizione OR	O-Ring	2,62x17,13	6	
5	3009 0087	Sede Valv. Aspir./Mand.	Suct./Del. Valve Seat		6	
6	3604 0017	Valvola Aspir./Mand.	Suct./Del. Valve		6	
7	1802 0177	Molla Valv. Asp./Mand.	Suct./Del. Valve Spring		6	
8	1205 0025	Gabbia Valv. Asp./Mand.	Suct./Del. Valve Cage		6	3530 S - 3530 E 3530 G - 4030 S 4030 E - 4030 G 4530 S - 4530 E
	1205 0043	Gabbia Valv. Asp./Mand.	Suct./Del. Valve Cage		6	5030 E - 5130 S 5525 S - 5530 E 5530 S - 6020 S
9	1210 0048	Guarnizione OR	O-Ring		6	
10	3202 0312	Tappo + O-ring	Cap + O-ring		6	
11	0009 0108	Anello Pressione	Packing Head Ring	Ø20	3	5030 E - 5130 S 5525 S - 5530 E 5530 S - 6020 S
	0009 0199	Anello Pressione	Packing Head Ring	Ø18	3	3530 S - 3530 E 3530 G - 4030 S 4030 E - 4030 G 4530 S - 4530 E
12	1241 0032	Guarnizione Tenuta	Packing	Ø20	3	5030 E - 5130 S 5525 S - 5530 E 5530 S - 6020 S
	1241 0026	Guarnizione Tenuta	Packing	Ø18	3	3530 S - 3530 E 3530 G - 4030 S 4030 E - 4030 G 4530 S - 4530 E

N°	Cod.	Descrizione	Description	Note	Q.ty	Model
13	0009 0104	Anello Posteriore	Back Ring	Ø20	3	5030 E - 5130 S 5525 S - 5530 E 5530 S - 6020 S
	0009 0100	Anello Posteriore	Back Ring	Ø18	3	3530 S - 3530 E 3530 G - 4030 S 4030 E - 4030 G 4530 S - 4530 E
14	0009 0114	Anello Porta Guarniz.	Packing Retainer	Ø20	3	5030 E - 5130 S 5525 S - 5530 E 5530 S - 6020 S
	0009 0200	Anello Porta Guarniz.	Packing Retainer	Ø18	3	3530 S - 3530 E 3530 G - 4030 S 4030 E - 4030 G 4530 S - 4530 E
15	0009 0108	Anello Pressione	Packing Head Ring	Ø20	3	5030 E - 5130 S 5525 S - 5530 E 5530 S - 6020 S
	0009 0199	Anello Pressione	Packing Head Ring	Ø18	3	3530 S - 3530 E 3530 G - 4030 S 4030 E - 4030 G 4530 S - 4530 E
16	1241 0032	Guarnizione Tenuta	Packing	Ø20	3	5030 E - 5130 S 5525 S - 5530 E 5530 S - 6020 S
	1241 0026	Guarnizione Tenuta	Packing	Ø18	3	3530 S - 3530 E 3530 G - 4030 S 4030 E - 4030 G 4530 S - 4530 E
17	0009 0106	Anello Porta Guarniz.	Packing Retainer	Ø20	3	5030 E - 5130 S 5525 S - 5530 E 5530 S - 6020 S
	0009 0102	Anello Porta Guarniz.	Packing Retainer	Ø18	3	3530 S - 3530 E 3530 G - 4030 S 4030 E - 4030 G 4530 S - 4530 E
18	1210 0156	Guarnizione OR	O-Ring	1,78x31,47	3	
19	0019 0066	Anello Tenuta	Oil Seal	20x30x5	3	

1750 RPM

N°	Cod.	Descrizione	Description	Note	Qty	Model
20	0600 0054	Dado Speciale	Special Bolt		3	
21	2811 0082	Rondella	Washer	Ø8, 2x17x1,5	3	
22	0202 0024	Bussola Ceramica	Ceramic Bushing	Ø20	3	5030 E - 5130 S 5525 S - 5530 E 5530 S - 6020 S
	0202 0022	Bussola Ceramica	Ceramic Bushing	Ø18	3	3530 S - 3530 E 3530 G - 4030 S 4030 E - 4030 G 4530 S - 4530 E
23	2812 0042	Rondella	Washer		3	
24	1210 0039	Guarnizione OR	O-Ring	1,78x7,66	3	
25	0009 0170	Anello Anti Estrusione	Anti-Extr. Ring		3	
26	2409 0048	Pistone Guida	Piston Guides		3	
27	3011 0016	Spinotto	Gudgeon Pin	Ø10x29	3	
28	0205 0044	Kit Biella	Con. Rod Assembly		3	
29	0403 0130	Carter Pompa	Pump Crankcase		1	3530 E - 3530 G 4030 S - 4030 G 4530 E - 5030 E 5530 E
	0403 0129	Carter Pompa	Pump Crankcase		1	3530 S - 4030 S 4530 S - 5130 S 5522 S - 5530 S 6020 S
31	3200 0051	Tappo Olio	Oil Dipstick		1	
32	3019 0033	Seeger Esterno	Outer Seeger	Ø28	1	
33	3201 0026	Spia Livello Olio	Oil Indicator		1	
34	1210 0333	Guarnizione OR	O-Ring	Ø1,78x23,52	1	
35	1210 0468	Guarnizione OR	O-Ring	Ø3x108	1	
36	0402 0169	Coperchio Carter	Crankcase Cover		1	
37	3609 0030	Vite	Screw	M5x20	6	
38	3200 0007	Tappo	Cap	3/8 GAS	1	
39	1210 0441	Guarnizione OR	O-Ring	Ø2x14	1	
40	3200 0007	Tappo	Cap	3/8 GAS	1	
41	2811 0084	Rondella	Washer	16,7x22x1,5	1	
42	3202 0015	Tappo	Cap	G1/2	1	
43	2811 0086	Rondella	Washer	21,2x27x1,5	1	
44	0001 0345	Albero Passante	Throughshaft	Ø24	1	3530 S
	0001 0324	Albero Passante	Throughshaft	Ø24	1	4030 S - 5130 S
	0001 0346	Albero Passante	Throughshaft	Ø24	1	4530 S - 5525 S 5530 S
	0001 0325	Albero Passante	Throughshaft	Ø24	1	6020 S
45	1602 0013	Linguetta	Key	8x7x30	1	
46	0440 0012	Cuscinetto Rulli Conici	Roller Bearing	25x6 2x18,25	1	
48	1210 0388	Guarnizione OR	O-Ring	1,78x56,87	1	
49	0019 0007	Anello Tenuta	Oil Seal	25x52x7	1	
50	0601 0218	Distanziale	Shim	Ø62 - 0,05 mm	1	
	0601 0220	Distanziale	Shim	Ø62 - 0,10 mm	1	
	0601 0222	Distanziale	Shim	Ø62 - 0,19 mm	1	
	0601 0259	Distanziale	Shim	Ø62 - 0,25 mm	1	
51	0402 0170	Flangia Pompa	Flange		1	
52	3609 0058	Vite	Screw	M8x22	4	
53	3609 0032	Vite	Screw	M6x20	4	
54	0402 0171	Flangia	Flange		1	
55	1210 0388	Guarnizione OR	O-Ring	1,78x56,87	1	
56	0440 0012	Cuscinetto Rulli Conici	Roller Bearing	25x6 2x18,25	1	
65	1220 0072	Gruppo Vahr. Asp./Mand.	Suct./Del. Valve Ass.y kit		6	5030 E - 5130 S 5525 S - 5530 E 5530 S - 6020 S
	1220 0030	Gruppo Vahr. Asp./Mand.	Suct./Del. Valve Ass.y kit		6	3530 S - 3530 E 3530 G - 4030 S 4030 E - 4030 G 4530 S - 4530 E
66	0001 0443	Albero Femmina	Hollow Shaft	Ø 25mm	1	3530 G
	0001 0442	Albero Femmina	Hollow Shaft	Ø 25mm	1	4030 G
67	0440 0011	Cuscinetto Rulli Conici	Roller Bearing	40x68x19	1	

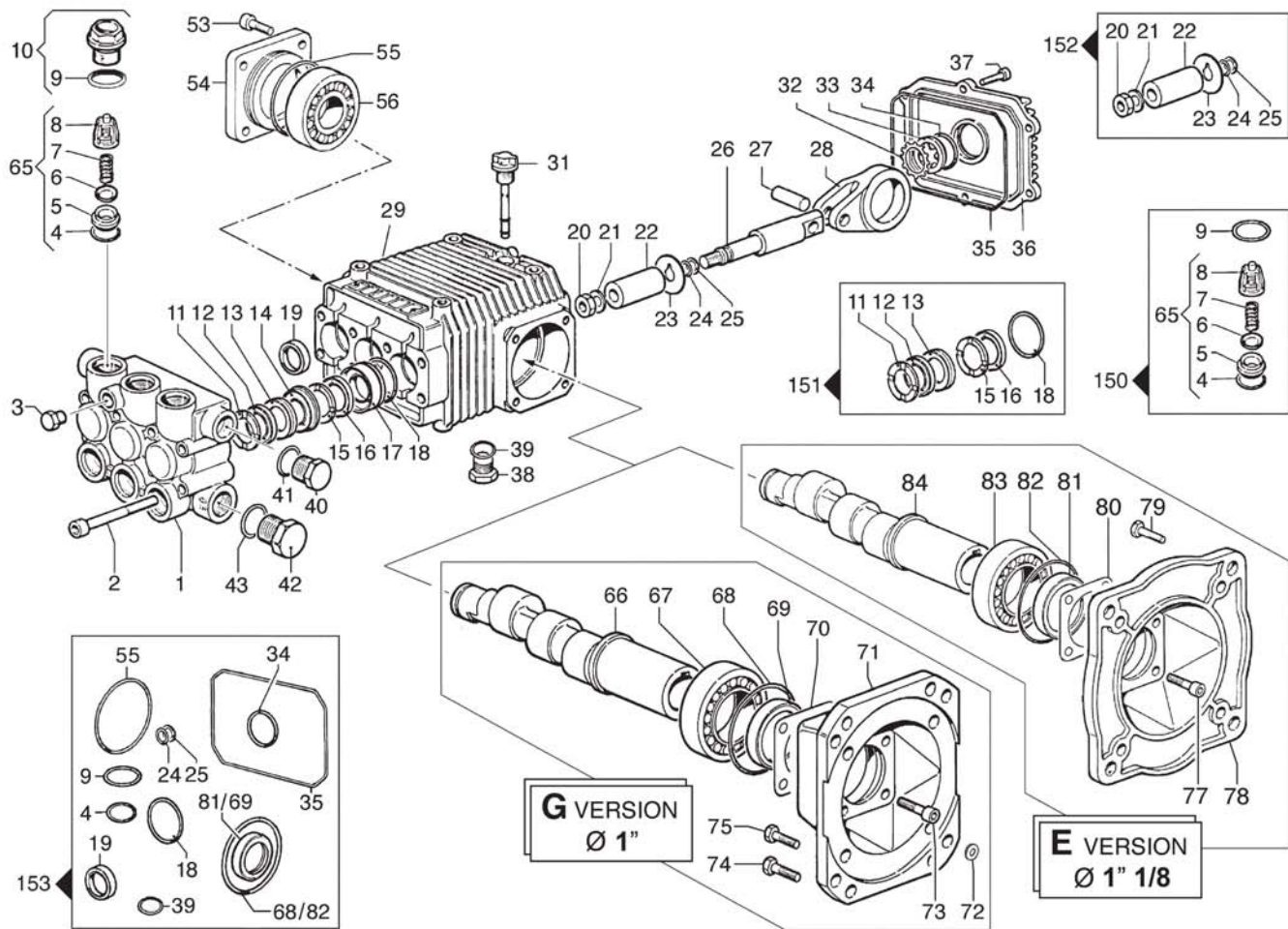
N°	Cod.	Descrizione	Description	Note	Qty	Model
68	1210 0109	Guarnizione OR	O-Ring	1,78X 63,22	1	
69	0019 0052	Anello Tenuta Olio	Oil Seal	40x52x7	1	
70	0601 0210	Distanziale	Shim	Ø68 - 0,05 mm	1	
	0601 0212	Distanziale	Shim	Ø68 - 0,10 mm	1	
	0601 0214	Distanziale	Shim	Ø68 - 0,19 mm	1	
	0601 0216	Distanziale	Shim	Ø68 - 0,25 mm	1	
71	3016 0022	Flangia	Flange	HONDA	1	Sola / Only 4030 G HONDA
	3016 0037	Flangia	Flange	MITSUBISHI - ROBIN	1	3530 G - 4030 G
72	3609 0058	Vite	Screw	M8x22	4	
73	0601 0270	Distanziale	Spacer	Ø18X9X4,8 mm 2	2	Sola / Only 4030 G HONDA
74	3609 0058	Vite	Screw	M8x22	4	
77	3609 0058	Vite	Screw	M8x22	4	
78	3016 0017	Flangia	Flange	NEMA 182T-184T	1	
79	3607 0201	Vite Testa Esagonale	Hexagonal Screw	1/2"13 UNX1"1/4	4	
80	0601 0210	Distanziale	Shim	Ø68 - 0,05 mm	1	
	0601 0212	Distanziale	Shim	Ø68 - 0,10 mm	1	
	0601 0214	Distanziale	Shim	Ø68 - 0,19 mm	1	
	0601 0216	Distanziale	Shim	Ø68 - 0,25 mm	1	
81	0019 0052	Anello Tenuta Olio	Oil Seal	40x52x7	1	
82	1210 0109	Guarnizione OR	O-Ring	1,78X 63,22	1	
83	0440 0011	Cuscinetto Rulli Conici	Roller Bearing	40x68x19	1	
84	0001 0355	Albero Femmina	Hollow Shaft	Ø 1" 1/8	1	3530 E
	0001 0356	Albero Femmina	Hollow Shaft	Ø 1" 1/8	1	4030 E - 5030 E
	0001 0357	Albero Femmina	Hollow Shaft	Ø 1" 1/8	1	4530 E - 5530 E

Kit Ricambi

Spare Parts Kit

N°	Cod.	Descrizione	Description	Note	Qty	Model
150	5025 0025	Kit Valvole	Valve Kit		1	5030 E - 5130 S 5525 S - 5530 E 5530 S - 6020 S
	5025 0011	Kit Valvole	Valve Kit		1	3530 S - 3530 E 3530 G - 4030 S 4030 E - 4030 G 4530 S - 4530 E
151	5019 0039	Kit Guarnizioni Acqua	Water Seal Kit	Ø20	1	5030 E - 5130 S 5525 S - 5530 E 5530 S - 6020 S
	5019 0038	Kit Guarnizioni Acqua	Water Seal Kit	Ø18	1	3530 S - 3530 E 3530 G - 4030 S 4030 E - 4030 G 4530 S - 4530 E
152	2409 0074	Kit Pistone	Piston Kit	Ø20	1	5030 E - 5130 S 5525 S - 5530 E 5530 S - 6020 S
	2409 0073	Kit Pistone	Piston Kit	Ø18	1	3530 S - 3530 E 3530 G - 4030 S 4030 E - 4030 G 4530 S - 4530 E
153	5019 0045	Kit Guarnizioni Olio	Oil Seal Kit	Femmina / Hollow	1	3530 E - 3530 G 4030 E - 4030 G 4530 E - 5030 E 5530 E
	5019 0044	Kit Guarnizioni Olio	Oil Seal Kit	Maschio / Male	1	3530 S - 4030 S 4530 S - 5130 S 5522 S - 5530 S 6020 S


Lynco Products Inc
 # 114, 1220 - 28 STREET N.E
 CALGARY, AB T2A 6A2
 403-250-3600 / 1-877-249-3600
 sales@lynco.com / www.lynco.com



N°	Cod.	Descrizione	Description	Note	Qty	Model
1	3218 0315	Testata Pompa	Manifold	Ø18	1	
2	3609 0039	Vite	Screw	M8x70	8	
3	3202 0112	Tappo	Cap	G 1/4"	1	
4	1210 0046	Guarnizione OR	O-Ring	2,62x17,13	6	
5	3009 0087	Sede Valv. Aspir./Mand.	Suct./Del. Valve Seat		6	
6	3604 0017	Valvola Aspir./Mand.	Suct./Del. Valve		6	
7	1802 0177	Molla Valv. Asp./Mand.	Suct./Del. Valve Spring		6	
8	1205 0025	Gabbia Valv. Asp./Mand.	Suct./Del. Valve Cage		6	
9	1210 0048	Guarnizione OR	O-Ring		6	
10	3202 0312	Tappo + O-ring	Cap + O-ring		6	
11	0009 0199	Anello Pressione	Packing Head Ring	Ø18	3	
12	1241 0026	Guarnizione Tenuta	Packing	Ø18	3	
13	0009 0100	Anello Posteriore	Back Ring	Ø18	3	
14	0009 0200	Anello Porta Guarniz.	Packing Retainer	Ø18	3	
15	0009 0199	Anello Pressione	Packing Head Ring	Ø18	3	
16	1241 0026	Guarnizione Tenuta	Packing	Ø18	3	
17	0009 0102	Anello Porta Guarniz.	Packing Retainer	Ø18	3	
18	1210 0156	Guarnizione OR	O-Ring	1,78x31,47	3	
19	0019 0066	Anello Tenuta	Oil Seal	20x30x5	3	
20	0600 0054	Dado Speciale	Special Bolt		3	
21	2811 0082	Rondella	Washer	Ø8,2x17x1,5	3	
22	0202 0022	Bussola Ceramica	Ceramic Bushing	Ø18	3	
23	2812 0042	Rondella	Washer		3	
24	1210 0039	Guarnizione OR	O-Ring	1,78x7,66	3	
25	0009 0170	Anello Anti Estrusione	Anti-Extr. Ring		3	
26	2409 0048	Pistone Guida	Piston Guides		3	
27	3011 0016	Spinotto	Gudgeon Pin	Ø10x29	3	
28	0205 0044	Kit Biella	Con. Rod Assembly		3	
29	0403 0130	Carter Pompa	Pump Crankcase		1	
31	3200 0051	Tappo Olio	Oil Dipstick		1	

N°	Cod.	Descrizione	Description	Note	Qty	Model
32	3019 0033	Seeger Esterno	Outer Seeger	Ø28	1	
33	3201 0026	Spia Livello Olio	Oil Indicator		1	
34	1210 0333	Guarnizione OR	O-Ring	Ø1,78x23,52	1	
35	1210 0468	Guarnizione OR	O-Ring	Ø3x108	1	
36	0402 0169	Coperchio Carter	Crankcase Cover		1	
37	3609 0030	Vite	Screw	M5x20	6	
38	3200 0007	Tappo	Cap	3/8 GAS	1	
39	1210 0441	Guarnizione OR	O-Ring	Ø2x14	1	
40	3200 0007	Tappo	Cap	3/8 GAS	1	
41	2811 0084	Rondella	Washer	16,7x22x1,5	1	
42	3202 0015	Tappo	Cap	G1/2	1	
43	2811 0086	Rondella	Washer	21,2x27x1,5	1	
53	3609 0032	Vite	Screw	M6x20	4	
54	0402 0171	Flangia	Flange		1	
55	1210 0388	Guarnizione OR	O-Ring	1,78x56,87	1	
56	0440 0012	Cuscinetto Rulli Conici	Roller Bearing	25x62x18,25	1	
65	1220 0030	Gruppo Valv. Asp./Mand.	Suct./Del. Valve Ass.y kit		6	
66	0001 0350	Albero Femmina	Hollow Shaft	Ø 1"	1	3530 G
	0001 0450	Albero Femmina	Hollow Shaft	Ø 1"	1	4030 G
	0001 0330	Albero Femmina	Hollow Shaft	Ø 1"	1	4530 G
67	0440 0011	Cuscinetto Rulli Conici	Roller Bearing	40x68x19	1	
68	1210 0109	Guarnizione OR	O-Ring	1,78X 63,22	1	
69	0019 0052	Anello Tenuta Olio	Oil Seal	40x52x7	1	
70	0601 0210	Distanziale	Shim	Ø68 - 0,05 mm	1	
	0601 0212	Distanziale	Shim	Ø68 - 0,10 mm	1	
	0601 0214	Distanziale	Shim	Ø68 - 0,19 mm	1	
	0601 0216	Distanziale	Shim	Ø68 - 0,25 mm	1	
71	3016 0013	Flangia	Flange	SAE J 609 A	1	
72	2811 0098	Rondella	Washer	10,5X18X2	4	
73	3609 0058	Vite	Screw	M8x22	4	

3400 RPM

N°	Cod.	Descrizione	Description	Note	Qty	Model
74	3607 0119	Vite Testa Esagonale	Hexagonal Screw	5/16"24 UNFx1"	4	
75	3607 0168	Vite Testa Esagonale	Hexagonal Screw	3/8"16 UNCx1"	4	
77	3609 0058	Vite	Screw	M8x22	4	
78	3016 0017	Flangia	Flange	NEHA B21 - 1941	1	
79	3607 0201	Vite Testa Esagonale	Hexagonal Screw	1/2"-13 UNCl"1/4"	4	
80	0601 0210	Distanziale	Shim	Ø68 - 0,05 mm	1	
	0601 0212	Distanziale	Shim	Ø68 - 0,10 mm	1	
	0601 0214	Distanziale	Shim	Ø68 - 0,19 mm	1	
	0601 0216	Distanziale	Shim	Ø68 - 0,25 mm	1	
81	0019 0052	Anello Tenuta Olio	Oil Seal	40x52x7	1	
82	1210 0109	Guarnizione OR	O-Ring	1,78x 63,22	1	
83	0440 0011	Cuscinetto Rulli Conici	Roller Bearing	40x68x19	1	

N°	Cod.	Descrizione	Description	Note	Qty	Model
84	0001 0364	Albero Femmina	Hollow Shaft	Ø 1" 1/8	1	3530 E
	0001 0354	Albero Femmina	Hollow Shaft	Ø 1" 1/8	1	4030 E
	0001 0392	Albero Femmina	Hollow Shaft	Ø 1" 1/8	1	4530 E

Kit Ricambi

Spare Parts Kit

150	5025 0011	Kit Valvole	Valve Kit		1	
151	5019 0038	Kit Guarnizioni Acqua	Water Seal Kit	Ø18	1	
152	2409 0073	Kit Pistone	Piston Kit	Ø18	1	
153	5019 0045	Kit Guarnizioni Olio	Oil Seal Kit		1	



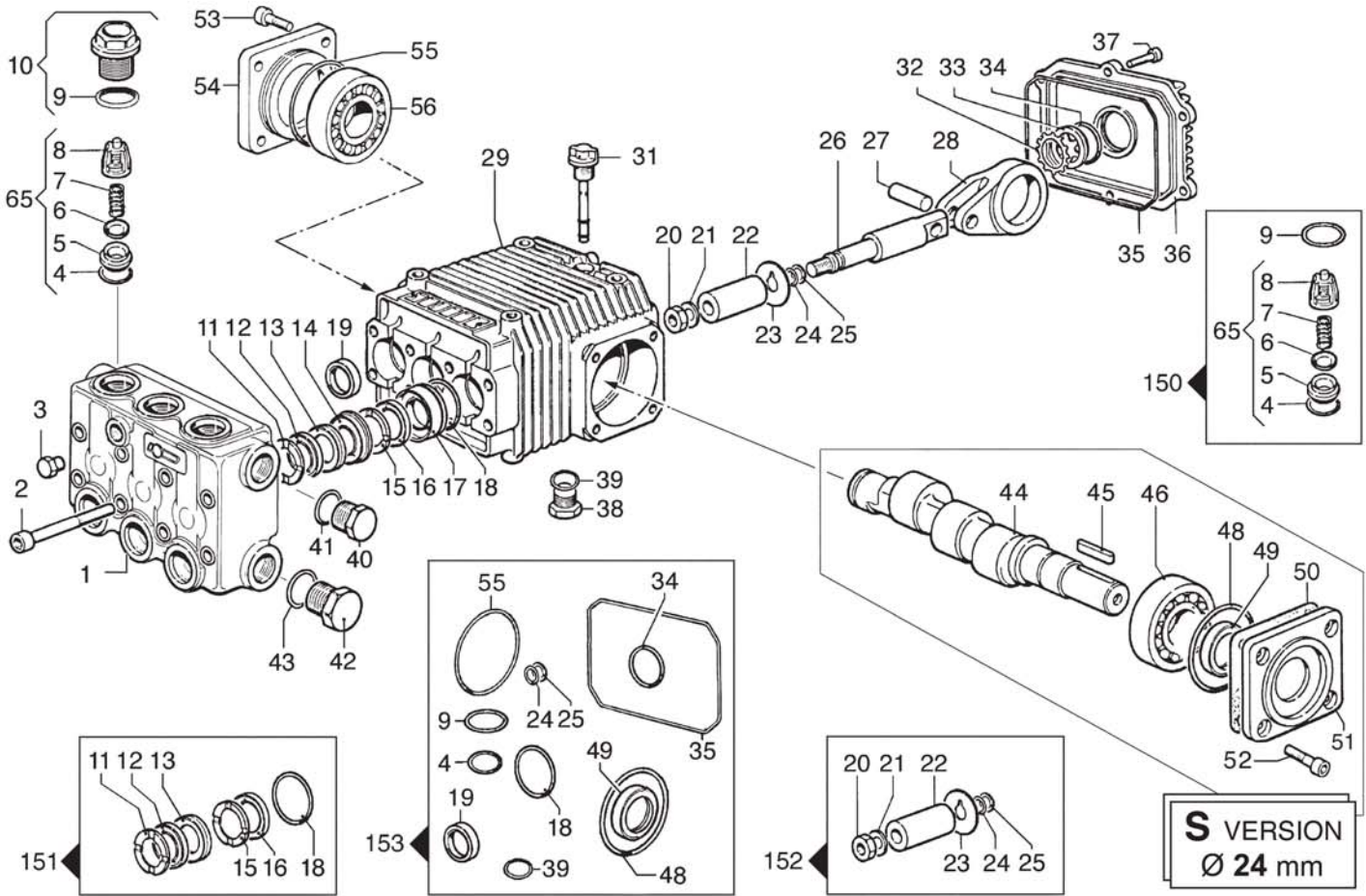
Lynco Products Inc

114, 1220 - 28 STREET N.E

CALGARY, AB T2A 6A2

403-250-3600 / 1-877-249-3600

sales@lyncopro.com / www.lyncopro.com



N°	Cod.	Descrizione	Description	Note	Q.ty	Model
1	3218 0312	Testata Pompa	Manifold	Ø18	1	
2	3609 0170	Vite	Screw	M8x80	8	
3	3202 0112	Tappo	Cap	G 1/4"	1	
4	1210 0046	Guarnizione OR	O-Ring	2,62x17,13	6	
5	3009 0087	Sede Valv. Aspir./Mand.	Suct./Del. Valve Seat		6	
6	3604 0017	Valvola Aspir./Mand.	Suct./Del. Valve		6	
7	1802 0177	Molla Valv. Asp./Mand.	Suct./Del. Valve Spring		6	
8	1205 0025	Gabbia Valv. Asp./Mand.	Suct./Del. Valve Cage		6	
9	1210 0048	Guarnizione OR	O-Ring		6	
10	3202 0314	Tappo + O-ring	Cap + O-ring		6	
11	0009 0193	Anello Pressione	Packing Head Ring	Ø18	3	
12	1241 0035	Guarnizione Tenuta	Packing	Ø18	3	
13	0009 0214	Anello Posteriore	Back Ring	Ø18	3	
14	0009 0216	Anello Porta Guarniz.	Packing Retainer	Ø18	3	
15	0009 0193	Anello Pressione	Packing Head Ring	Ø18	3	
16	1241 0035	Guarnizione Tenuta	Packing	Ø18	3	
17	0009 0217	Anello Porta Guarniz.	Packing Retainer	Ø18	3	
18	1210 0156	Guarnizione OR	O-Ring	1,78x31,47	3	
19	0019 0066	Anello Tenuta	Oil Seal	20x30x5	3	
20	0600 0054	Dado Speciale	Special Bolt		3	
21	1210 0082	Rondella	Washer	Ø8,2x17x1,5	3	
22	0202 0022	Bussola Ceramica	Ceramic Bushing	Ø18	3	
23	2812 0042	Rondella	Washer		3	
24	1210 0039	Guarnizione OR	O-Ring	1,78x7,66	3	
25	0009 0170	Anello Anti Estrusione	Anti-Extr. Ring		3	
26	2409 0048	Pistone Guida	Piston Guides		3	
27	3011 0016	Spinotto	Gudgeon Pin	Ø10x29	3	
28	0205 0044	Kit Biella	Con. Rod Assembly		3	

N°	Cod.	Descrizione	Description	Note	Q.ty	Model
29	0403 0129	Carter Pompa	Pump Crankcase		1	
31	3200 0051	Tappo Olio	Oil Dipstick		1	
32	3019 0033	Seeger Esterno	Outer Seeger	Ø28	1	
33	3201 0026	Spia Livello Olio	Oil Indicator		1	
34	1210 0333	Guarnizione OR	O-Ring	Ø1,78x23,52	1	
35	1210 0468	Guarnizione OR	O-Ring	Ø3x108	1	
36	0402 0169	Coperchio Carter	Crankcase Cover		1	
37	3609 0030	Vite	Screw	M5x20	6	
38	3200 0007	Tappo	Cap	3/8 GAS	1	
39	1210 0441	Guarnizione OR	O-Ring	Ø2x14	1	
40	3200 0007	Tappo	Cap	3/8 GAS	1	
41	2811 0084	Rondella	Washer	16,7x22x1,5	1	
42	3202 0015	Tappo	Cap	G1/2	1	
43	2811 0086	Rondella	Washer	21,2x27x1,5	1	
44	0001 0324	Albero Passante	Throughshaft	Ø24	1	3540 S
	0001 0325	Albero Passante	Throughshaft	Ø24	1	4036 S - 4040 S
	0001 0323	Albero Passante	Throughshaft	Ø24	1	4536 S - 4540 S
45	1602 0013	Linguetta	Key	8x7x30	1	
46	0440 0012	Cuscinetto Rulli Conici	Roller Bearing	25x62x18,25	1	
48	1210 0388	Guarnizione OR	O-Ring	1,78x56,87	1	
49	0019 0007	Anello Tenuta	Oil Seal	25x52x7	1	
50	0601 0218	Distanziale	Shim	Ø62 - 0,05 mm	1	
	0601 0220	Distanziale	Shim	Ø62 - 0,10 mm	1	
	0601 0222	Distanziale	Shim	Ø62 - 0,19 mm	1	
	0601 0259	Distanziale	Shim	Ø62 - 0,25 mm	1	
51	0402 0170	Flangia Pompa	Flange		1	
52	3609 0058	Vite	Screw	M8x22	4	
53	3609 0032	Vite	Screw	M6x20	4	

N°	Cod.	Descrizione	Description	Note	Qty	Model
54	0402 0171	Flangia	Flange		1	
55	1210 0388	Guarnizione OR	O-Ring	1,78x56,87	1	
56	0440 0012	Cuscinetto Rulli Conici	Roller Bearing	25x62x18,25	1	
65	1220 0030	Gruppo Valv. Asp./Mand.	Suct./Del. Valve Ass.y kit		6	

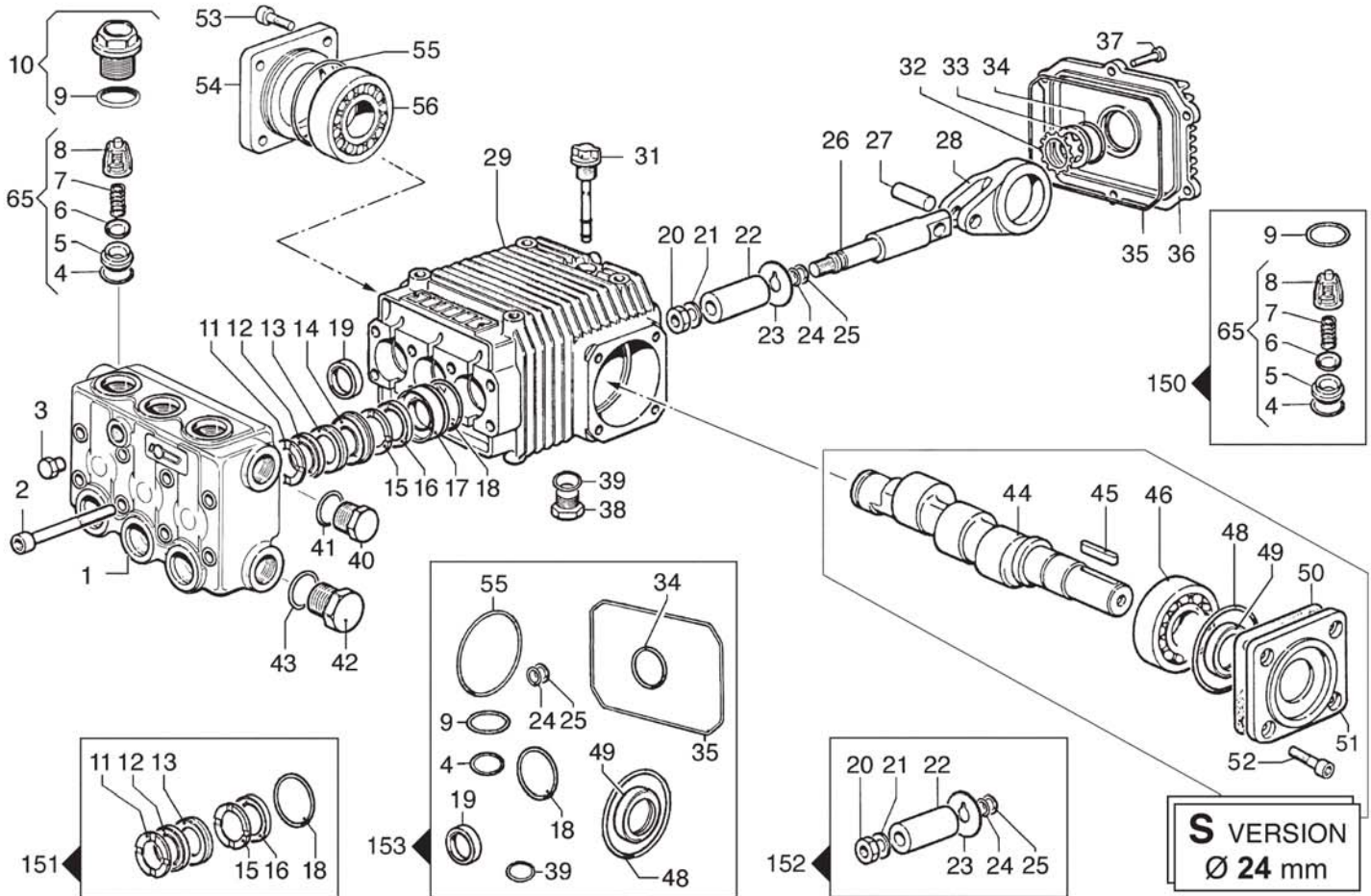
Kit Ricambi

Spare Parts Kit

150	5025 0011	Kit Valvole	Valve Kit		1	
151	5019 0631	Kit Guarnizioni Acqua	Water Seal Kit	Ø18	1	
152	2409 0073	Kit Pistone	Piston Kit	Ø18	1	
153	5019 0044	Kit Guarnizioni Olio	Oil Seal Kit	Maschio / Male	1	



Lynco Products Inc
 # 114, 1220 - 28 STREET N.E.
 CALGARY, AB T2A 6A2
 403-250-3600 / 1-877-249-3600
 sales@lyncopro.com / www.lyncopro.com



N°	Cod.	Descrizione	Description	Note	Q.ty	Model
1	3218 0312	Testata Pompa	Manifold	Ø18	1	
2	3609 0170	Vite	Screw	M8x80	8	
3	3202 0112	Tappo	Cap	G 1/4"	1	
4	1210 0046	Guarnizione OR	O-Ring	2,62x17,13	6	
5	3009 0087	Sede Valv. Aspir./Mand.	Suct./Del. Valve Seat		6	
6	3604 0017	Valvola Aspir./Mand.	Suct./Del. Valve		6	
7	1802 0177	Molla Valv. Asp./Mand.	Suct./Del. Valve Spring		6	
8	1205 0025	Gabbia Valv. Asp./Mand.	Suct./Del. Valve Cage		6	4036 S - 4040 S 4540 S
	1205 0043	Gabbia Valv. Asp./Mand.	Suct./Del. Valve Cage		6	5040 S
9	1210 0048	Guarnizione OR	O-Ring		6	
10	3202 0314	Tappo + O-ring	Cap + O-ring		6	
11	0009 0193	Anello Pressione	Packing Head Ring	Ø18	3	
12	1241 0035	Guarnizione Tenuta	Packing	Ø18	3	
13	0009 0214	Anello Posteriore	Back Ring	Ø18	3	
14	0009 0216	Anello Porta Guarniz.	Packing Retainer	Ø18	3	
15	0009 0193	Anello Pressione	Packing Head Ring	Ø18	3	
16	1241 0035	Guarnizione Tenuta	Packing	Ø18	3	
17	0009 0217	Anello Porta Guarniz.	Packing Retainer	Ø18	3	
18	1210 0156	Guarnizione OR	O-Ring	1,78x31,47	3	
19	0019 0066	Anello Tenuta	Oil Seal	20x30x5	3	
20	0600 0054	Dado Speciale	Special Bolt		3	
21	2811 0082	Rondella	Washer	Ø8,2x17x1,5	3	
22	0202 0022	Bussola Ceramica	Ceramic Bushing	Ø18	3	
23	2812 0042	Rondella	Washer		3	
24	1210 0039	Guarnizione OR	O-Ring	1,78x7,66	3	
25	0009 0170	Anello Anti Estrusione	Anti-Extr. Ring		3	
26	2409 0048	Pistone Guida	Piston Guides		3	
27	3011 0016	Spinotto	Gudgeon Pin	Ø10x29	3	
28	0205 0044	Kit Biella	Con. Rod Assembly		3	
29	0403 0129	Carter Pompa	Pump Crankcase		1	

N°	Cod.	Descrizione	Description	Note	Q.ty	Model
31	3200 0051	Tappo Olio	Oil Dipstick		1	
32	3019 0033	Seeger Esterno	Outer Seeger	Ø28	1	
33	3201 0026	Spia Livello Olio	Oil Indicator		1	
34	1210 0333	Guarnizione OR	O-Ring	Ø1,78x23,52	1	
35	1210 0468	Guarnizione OR	O-Ring	Ø3x108	1	
36	0402 0169	Coperchio Carter	Crankcase Cover		1	
37	3609 0030	Vite	Screw	M5x20	6	
38	3200 0007	Tappo	Cap	3/8 GAS	1	
39	1210 0441	Guarnizione OR	O-Ring	Ø2x14	1	
40	3200 0007	Tappo	Cap	3/8 GAS	1	
41	2811 0084	Rondella	Washer	16,7x22x1,5	1	
42	3202 0015	Tappo	Cap	G1/2	1	
43	2811 0086	Rondella	Washer	21,2x27x1,5	1	
44	0001 0324	Albero Passante	Throughshaft	Ø24	1	4036 S - 4040 S
	0001 0346	Albero Passante	Throughshaft	Ø24	1	4540 S
	0001 0323	Albero Passante	Throughshaft	Ø24	1	5040 S
45	1602 0013	Linguetta	Key	8x7x30	1	
46	0440 0012	Cuscinetto Rulli Conici	Roller Bearing	25x62x18,25	1	
48	1210 0388	Guarnizione OR	O-Ring	1,78x56,87	1	
49	0019 0007	Anello Tenuta	Oil Seal	25x52x7	1	
50	0601 0218	Distanziale	Shim	Ø62 - 0,05 mm	1	
	0601 0220	Distanziale	Shim	Ø62 - 0,10 mm	1	
	0601 0222	Distanziale	Shim	Ø62 - 0,19 mm	1	
	0601 0259	Distanziale	Shim	Ø62 - 0,25 mm	1	
51	0402 0170	Flangia Pompa	Flange		1	
52	3609 0058	Vite	Screw	M8x22	4	
53	3609 0032	Vite	Screw	M6x20	4	
54	0402 0171	Flangia	Flange		1	
55	1210 0388	Guarnizione OR	O-Ring	1,78x56,87	1	
56	0440 0012	Cuscinetto Rulli Conici	Roller Bearing	25x62x18,25	1	

N°	Cod.	Descrizione	Description	Note	Qty	Model
65	1220 0030	Gruppo Valv. Asp./Mand.	Suct./Del. Valve Ass.y kit		6	4036 S - 4040 S 4540 S
	1220 0072	Gruppo Valv. Asp./Mand.	Suct./Del. Valve Ass.y kit		6	5040 S

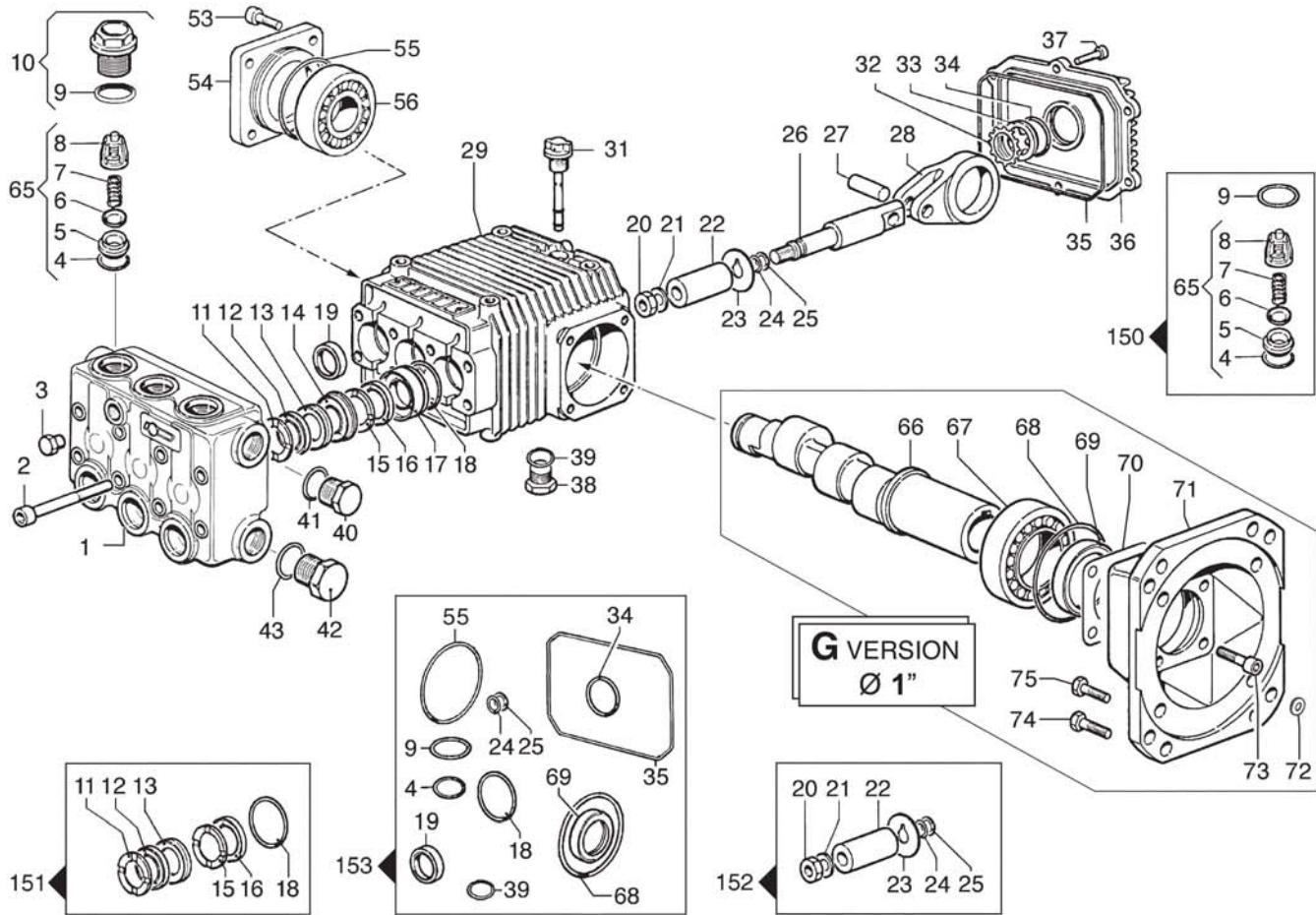
Kit Ricambi

Spare Parts Kit

150	5025 0011	Kit Valvole	Valve Kit		1	4036 S - 4040 S 4540 S
	5025 0025	Kit Valvole	Valve Kit		1	5040 S
151	5019 0631	Kit Guarnizioni Acqua	Water Seal Kit	Ø18	1	
152	2409 0073	Kit Pistone	Piston Kit	Ø18	1	
153	5019 0044	Kit Guarnizioni Olio	Oil Seal Kit	Maschio / Male	1	



Lynco Products Inc
 # 114, 1220 - 28 STREET N.E
 CALGARY, AB T2A 6A2
 403-250-3600 / 1-877-249-3600
 sales@lyncopro.com / www.lyncopro.com



N°	Cod.	Descrizione	Description	Note	Qty	Model
1	3218 0312	Testata Pompa	Manifold	Ø18	1	
2	3609 0170	Vite	Screw	M8x80	8	
3	3202 0112	Tappo	Cap	G 1/4"	1	
4	1210 0046	Guarnizione OR	O-Ring	2,62x17,13	6	
5	3009 0087	Sede Valv. Aspir./Mand.	Suct./Del. Valve Seat		6	
6	3604 0017	Valvola Aspir./Mand.	Suct./Del. Valve		6	
7	1802 0177	Molla Valv. Asp./Mand.	Suct./Del. Valve Spring		6	
8	1205 0025	Gabbia Valv. Asp./Mand.	Suct./Del. Valve Cage		6	
9	1210 0048	Guarnizione OR	O-Ring		6	
10	3202 0314	Tappo + O-ring	Cap + O-ring		6	
11	0009 0193	Anello Pressione	Packing Head Ring	Ø18	3	
12	1241 0035	Guarnizione Tenuta	Packing	Ø18	3	
13	0009 0214	Anello Posteriore	Back Ring	Ø18	3	
14	0009 0216	Anello Porta Guarniz.	Packing Retainer	Ø18	3	
15	0009 0193	Anello Pressione	Packing Head Ring	Ø18	3	
16	1241 0035	Guarnizione Tenuta	Packing	Ø18	3	
17	0009 0217	Anello Porta Guarniz.	Packing Retainer	Ø18	3	
18	1210 0156	Guarnizione OR	O-Ring	1,78x31,47	3	
19	0019 0066	Anello Tenuta	Oil Seal	20x30x5	3	
20	0600 0054	Dado Speciale	Special Bolt		3	
21	2811 0082	Rondella	Washer	Ø8,2x17x1,5	3	
22	0202 0022	Bussola Ceramica	Ceramic Bushing	Ø18	3	
23	2812 0042	Rondella	Washer		3	
24	1210 0039	Guarnizione OR	O-Ring	1,78x7,66	3	
25	0009 0170	Anello Anti Estrusione	Anti-Extr. Ring		3	
26	2409 0048	Pistone Guida	Piston Guides		3	
27	3011 0016	Spinotto	Gudgeon Pin	Ø10x29	3	
28	0205 0044	Kit Biella	Con. Rod Assembly		3	

N°	Cod.	Descrizione	Description	Note	Qty	Model
29	0403 0130	Carter Pompa	Pump Crankcase		1	
31	3200 0051	Tappo Olio	Oil Dipstick		1	
32	3019 0033	Seeger Esterno	Outer Seeger	Ø28	1	
33	3201 0026	Spia Livello Olio	Oil Indicator		1	
34	1210 0333	Guarnizione OR	O-Ring	Ø1,78x23,52	1	
35	1210 0468	Guarnizione OR	O-Ring	Ø3x108	1	
36	0402 0169	Coperchio Carter	Crankcase Cover		1	
37	3609 0030	Vite	Screw	M5x20	6	
38	3200 0007	Tappo	Cap	3/8 GAS	1	
39	1210 0441	Guarnizione OR	O-Ring	Ø2x14	1	
40	3200 0007	Tappo	Cap	3/8 GAS	1	
41	2811 0084	Rondella	Washer	16,7x22x1,5	1	
42	3202 0015	Tappo	Cap	G1/2	1	
43	2811 0086	Rondella	Washer	21,2x27x1,5	1	
53	3609 0032	Vite	Screw	M6x20	4	
54	0402 0171	Flangia	Flange		1	
55	1210 0388	Guarnizione OR	O-Ring	1,78x56,87	1	
56	0440 0012	Cuscinetto Rulli Conici	Roller Bearing	25x62x18,25	1	
65	1220 0030	Gruppo Valv. Asp./Mand.	Suct./Del. Valve Ass.y kit		6	
66	0001 0350	Albero Femmina	Hollow Shaft	Ø 1"	1	3540 G
	0001 0450	Albero Femmina	Hollow Shaft	Ø 1"	1	4040 G
	0001 0330	Albero Femmina	Hollow Shaft	Ø 1"	1	4540 G
67	0440 0011	Cuscinetto Rulli Conici	Roller Bearing	40x68x19	1	
68	1210 0109	Guarnizione OR	O-Ring	1,78x 63,22	1	
69	0019 0052	Anello Tenuta Olio	Oil Seal	40x52x7	1	
70	0601 0210	Distanziale	Shim	Ø68 - 0,05 mm	1	
70	0601 0212	Distanziale	Shim	Ø68 - 0,10 mm	1	
70	0601 0214	Distanziale	Shim	Ø68 - 0,19 mm	1	

N°	Cod.	Descrizione	Description	Note	Qty	Model
70	0601 0216	Distanziale	Shim	Ø68 - D.25 mm	1	
71	3016 0013	Flangia	Flange	SAE J 609 A	1	
72	2811 0098	Rondella	Washer	10,5X18X2	4	
73	3609 0058	Vite	Screw	M8x22	4	
74	3607 0119	Vite Testa Esagonale	Hexagonal Screw	5/16"24 UNFx1"	4	
75	3607 0168	Vite Testa Esagonale	Hexagonal Screw	3/8"16 UNCF1"	4	

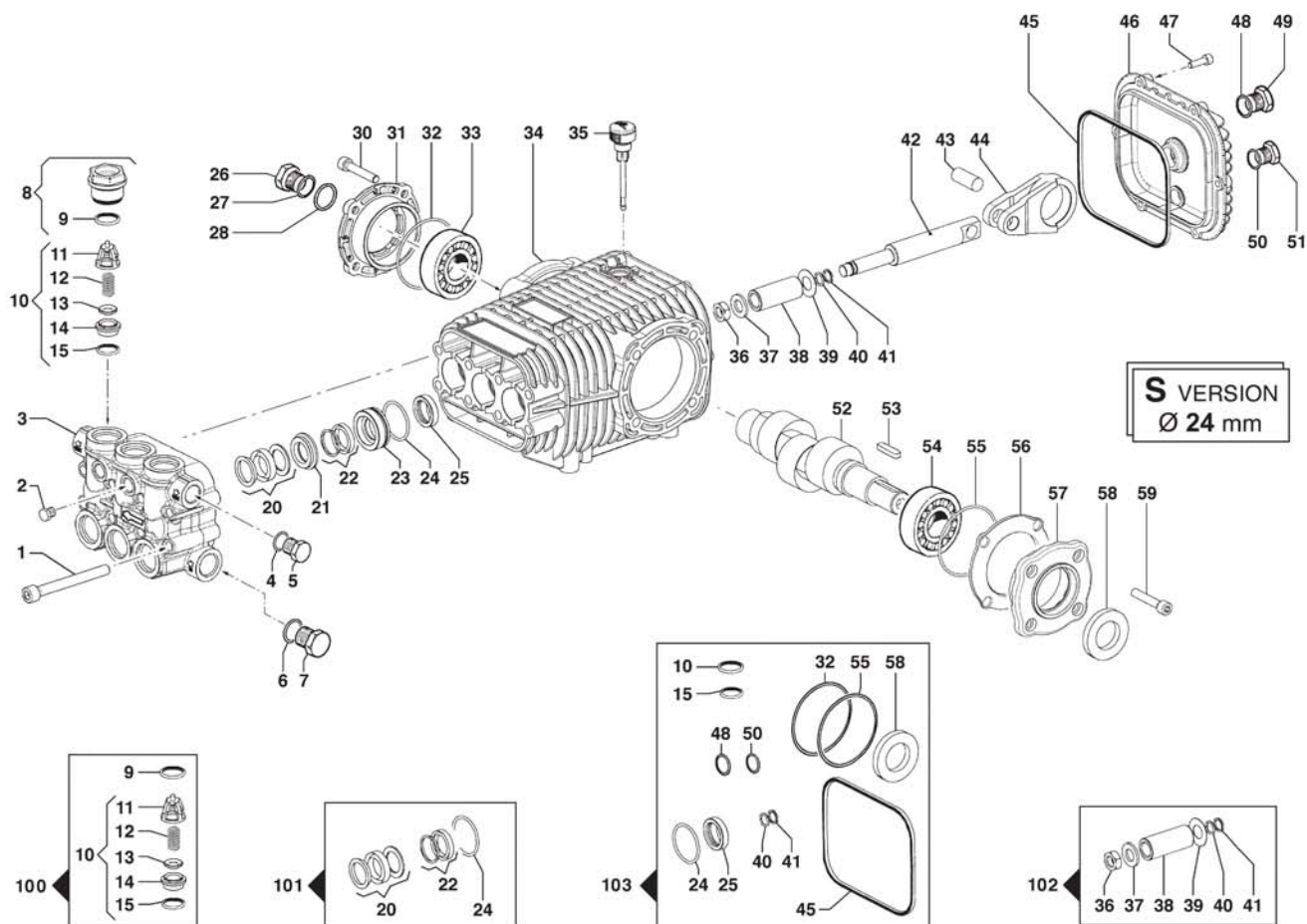
Kit Ricambi

Spare Parts Kit

150	5025 0011	Kit Valvole	Valve Kit		1	
151	5019 0631	Kit Guarnizioni Acqua	Water Seal Kit	Ø18	1	
152	2409 0073	Kit Pistone	Piston Kit	Ø18	1	
153	5019 0045	Kit Guarnizioni Olio	Oil Seal Kit	Femmina / Halkow	1	



Lynco Products Inc
 # 114, 1220 - 28 STREET N.E
 CALGARY, AB T2A 6A2
 403-250-3600 / 1-877-249-3600
 sales@lynco.com / www.lynco.com



N°	Cod.	Descrizione	Description	Note	Q.ty	Model
1	3609 0039	Vite	Screw	M8X 70	8	
2	3202 0112	Tappo	Plug	G1/4	1	
3	3218 0373	Testata Pompa	Pump Manifold	Ø20	1	3035 S - 3530 S 3535 S - 4022 S 4030 S - 4035 S 5022 S - 5030 S 5035 S - 5522 S 5530 S - 5535 S 6030 S
	3218 0393	Testata Pompa	Pump Manifold	Ø18	1	3040 S - 3540 S 4040 S - 4540 S 5040 S
4	2811 0084	Rondella	Washer	Ø16,7x22x1,5	1	
5	3200 0007	Tappo	Plug	3/8 GAS	1	
6	2811 0086	Rondella	Washer	Ø21,2x27x1,5	1	
7	3202 0015	Tappo	Plug	G1/2	1	
8	3202 0315	Kt Tappo + O-Ring	Valve Plug Kit + O-Ring		6	
9	1210 0048	Guarnizione OR	O-Ring	Ø2,62x20,24	6	
10	1220 0030	Valvola Aspiraz./ Mandata	Suction/Delivery Valve	Basse portate Low Flow	6	3035 S - 3040 S 3530 S - 3535 S 3540 S - 4022 S 4030 S - 4035 S 4040 S - 4540 S
	1220 0072	Valvola Aspiraz./ Mandata	Suction/Delivery Valve	Alte portate High Flow	6	5022 S - 5030 S 5035 S - 5040 S 5522 S - 5530 S 5535 S - 6030 S
11	1205 0025	Gabbia Valv. Aspir./ Mand.	Suction/Delivery Valve Cage	Basse portate Low Flow	6	3035 S - 3040 S 3530 S - 3535 S 3540 S - 4022 S 4030 S - 4035 S 4040 S - 4540 S
	1205 0043	Gabbia Valv. Aspir./ Mand.	Suction/Delivery Valve Cage	Alte portate High Flow	6	5022 S - 5030 S 5035 S - 5040 S 5522 S - 5530 S 5535 S - 6030 S

N°	Cod.	Descrizione	Description	Note	Q.ty	Model
12	1802 0177	Molla Valv. Aspir./Mand.	Suct/Delivery Valve Spring		6	
13	3604 0017	Valvola Aspiraz./Mandata	Suct/Delivery Valve		6	
14	3009 0087	Sede Valv. Aspir./Mand.	Suct/Delivery Valve Seat		6	
15	1210 0046	Guarnizione OR	O-Ring	Ø2,62x17,13	6	
20	1241 0079	Guarnizione Tenuta	Packing	Ø20	3	3035 S - 3530 S 3535 S - 4022 S 4030 S - 4035 S 5022 S - 5030 S 5035 S - 5522 S 5530 S - 5535 S 6030 S
	1241 0073	Guarnizione Tenuta	Packing	Ø18	3	3040 S - 3540 S 4040 S - 4540 S 5040 S
21	0009 0352	Anello Portaguarnizione	Packing Retainer	Ø20	3	3035 S - 3530 S 3535 S - 4022 S 4030 S - 4035 S 5022 S - 5030 S 5035 S - 5522 S 5530 S - 5535 S 6030 S
	0009 0358	Anello Portaguarnizione	Packing Retainer	Ø18	3	3040 S - 3540 S 4040 S - 4540 S 5040 S
22	1241 0080	Guarnizione Tenuta	Packing	Ø20	3	3035 S - 3530 S 3535 S - 4022 S 4030 S - 4035 S 5022 S - 5030 S 5035 S - 5522 S 5530 S - 5535 S 6030 S
	1241 0074	Guarnizione Tenuta	Packing	Ø18	3	3040 S - 3540 S 4040 S - 4540 S 5040 S

1450 RPM

N°	Cod.	Descrizione	Description	Note	Qty	Model
23	0009 0353	Anello Portaguarnizione	Packing Retainer	Ø20	3	3035 S - 3530 S 3535 S - 4022 S 4030 S - 4035 S 5022 S - 5030 S 5035 S - 5522 S 5530 S - 5535 S 6030 S
	0009 0359	Anello Portaguarnizione	Packing Retainer	Ø18	3	3040 S - 3540 S 4040 S - 4540 S 5040 S
24	1210 0156	Guarnizione OR	O-Ring	Ø1,78x11,47	3	
25	0019 0126	Anello Tenuta Olio	Oil Seal	Ø20x28x5	3	
26	3201 0026	Tappo Livello Olio	Oil Level Plug		1	
27	1210 0333	Guarnizione OR	O-Ring	Ø1,78x11,52	1	
28	3019 0033	Seeger	Seeger	Ø28	1	
30	3609 0157	Vite	Screw	M8x18	4	
31	1009 0242	Flangia	Flange		1	
32	1210 0448	Guarnizione OR	O-Ring	Ø2,0x70	1	
33	0440 0031	Cuscinetto Rulli Conici	Roller Bearing	Ø10x62x21,25	1	
34	0403 0168	Carter Pompa	Pump Crankcase		1	
35	3200 0051	Tappo Olio	Oil Dipstick		1	
36	0600 0054	Dado Speciale	Special Bolt		3	
37	2811 0082	Rondella	Washer	Ø8,4x16x1,5	3	
38	0202 0024	Bussola Ceramica	Ceramic Bushing	Ø20	3	3035 S - 3530 S 3535 S - 4022 S 4030 S - 4035 S 5022 S - 5030 S 5035 S - 5522 S 5530 S - 5535 S 6030 S
	0202 0022	Bussola Ceramica	Ceramic Bushing	Ø18	3	3040 S - 3540 S 4040 S - 4540 S 5040 S
39	2812 0094	Rondella	Washer		3	
40	1210 0039	Guarnizione OR	O-Ring	Ø1,78x7,66	3	
41	0009 0170	Anello BK	Anti-Extr. Ring		3	
42	2409 0139	Pistone Guida	Piston		3	
43	3011 0016	Spinnatto	Gudgeon Pin	Ø10x19	3	
44	0205 0044	Bella	Connecting Rod		3	
45	1210 0606	Guarnizione OR	O-Ring	Ø3,0 X118	1	
46	0402 0307	Coperchio Carter	Cover		1	
47	3609 0030	Vite	Screw	M5x20	6	
48	1210 0048	Guarnizione OR	O-Ring	Ø2,62x20,24	1	
49	3201 0027	Tappo Livello Olio	Oil Level Plug	G1/2	1	
50	1210 0441	Guarnizione OR	O-Ring	Ø2x14	1	
51	3200 0007	Tappo	Plug	1/8 GAS	1	
52	0001 0574	Albero Maschia	Solid Crankshaft	Ø24	1	3035 S
	0001 0575	Albero Maschia	Solid Crankshaft	Ø24	1	3040 S
	0001 0572	Albero Maschia	Solid Crankshaft	Ø24	1	3530 S - 3535 S
	0001 0569	Albero Maschia	Solid Crankshaft	Ø24	1	3540 S - 4022 S 4030 S - 4035 S
	0001 0570	Albero Maschia	Solid Crankshaft	Ø24	1	4040 S - 5022 S 5030 S - 5035 S
	0001 0571	Albero Maschia	Solid Crankshaft	Ø24	1	4540 S - 5522 S 5530 S - 5535 S
	0001 0573	Albero Maschia	Solid Crankshaft	Ø24	1	5040 S - 6030 S

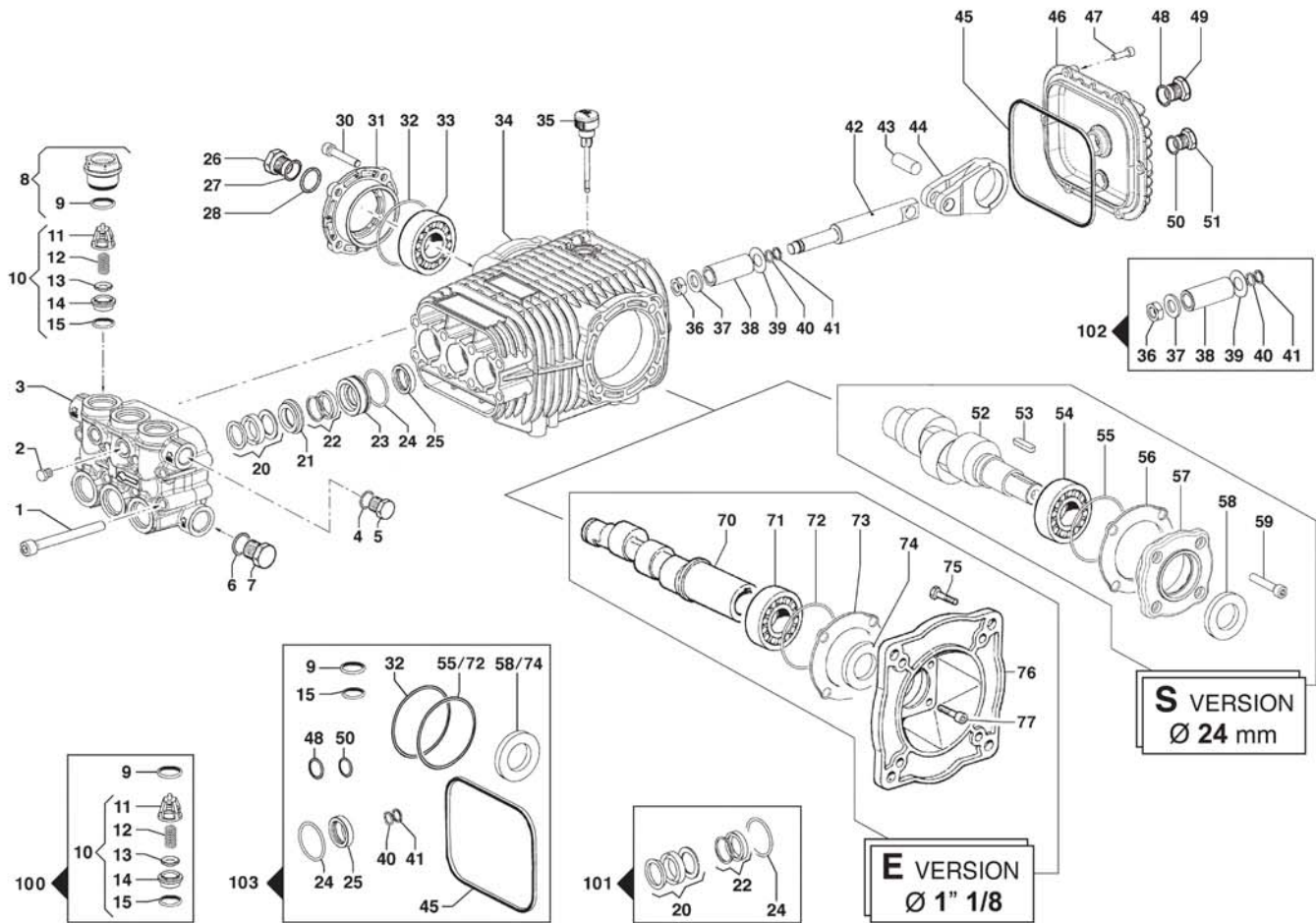
N°	Cod.	Descrizione	Description	Note	Qty	Model
53	1602 0013	Linguetta	Key	8x7x30	1	
54	0440 0031	Cuscinetto Rulli Conici	Roller Bearing	Ø10x62x21,25	1	
55	1210 0448	Guarnizione OR	O-Ring	Ø2,0x70	1	
56	0601 0304	Distanziale	Spacer	sp. 0,05	1	
56	0601 0305	Distanziale	Spacer	sp. 0,1	1	
56	0601 0306	Distanziale	Spacer	sp. 0,19	1	
56	0601 0307	Distanziale	Spacer	sp. 0,25	1	
57	1009 0241	Flangia	Flange		1	
58	0019 0007	Anello Tenuta Olio	Oil Seal	Ø25x52x7	1	
59	3609 0157	Vite	Screw	M8x18	4	

Kit Ricambi
Spare Parts Kit

100	5025 0011	Kit Valvola Aspir./ Mandata	Complete Valve Kit	Basse portate Low Flow	1	3035 S - 3040 S 3530 S - 3535 S 3540 S - 4022 S 4030 S - 4035 S 4040 S - 4540 S
	5025 0025	Kit Valvola Aspir./ Mandata	Complete Valve Kit	Alte portate High Flow	1	5022 S - 5030 S 5035 S - 5040 S 5522 S - 5530 S 5535 S - 6030 S
101	5019 0672	Kit Guarnizioni Acqua	Water Seal Kit	Ø20mm	1	3035 S - 3530 S 3535 S - 4022 S 4030 S - 4035 S 5022 S - 5030 S 5035 S - 5522 S 5530 S - 5535 S 6030 S
	5019 0673	Kit Guarnizioni Acqua	Water Seal Kit	Ø18mm	1	3040 S - 3540 S 4040 S - 4540 S 5040 S
102	2409 0145	Kit Pistone	Piston Kit	Ø20mm	1	3035 S - 3530 S 3535 S - 4022 S 4030 S - 4035 S 5022 S - 5030 S 5035 S - 5522 S 5530 S - 5535 S 6030 S
	2409 0146	Kit Pistone	Piston Kit	Ø18mm	1	3040 S - 3540 S 4040 S - 4540 S 5040 S
103	5019 0675	Kit Guarnizioni Olio	Oil Seal Kit		1	

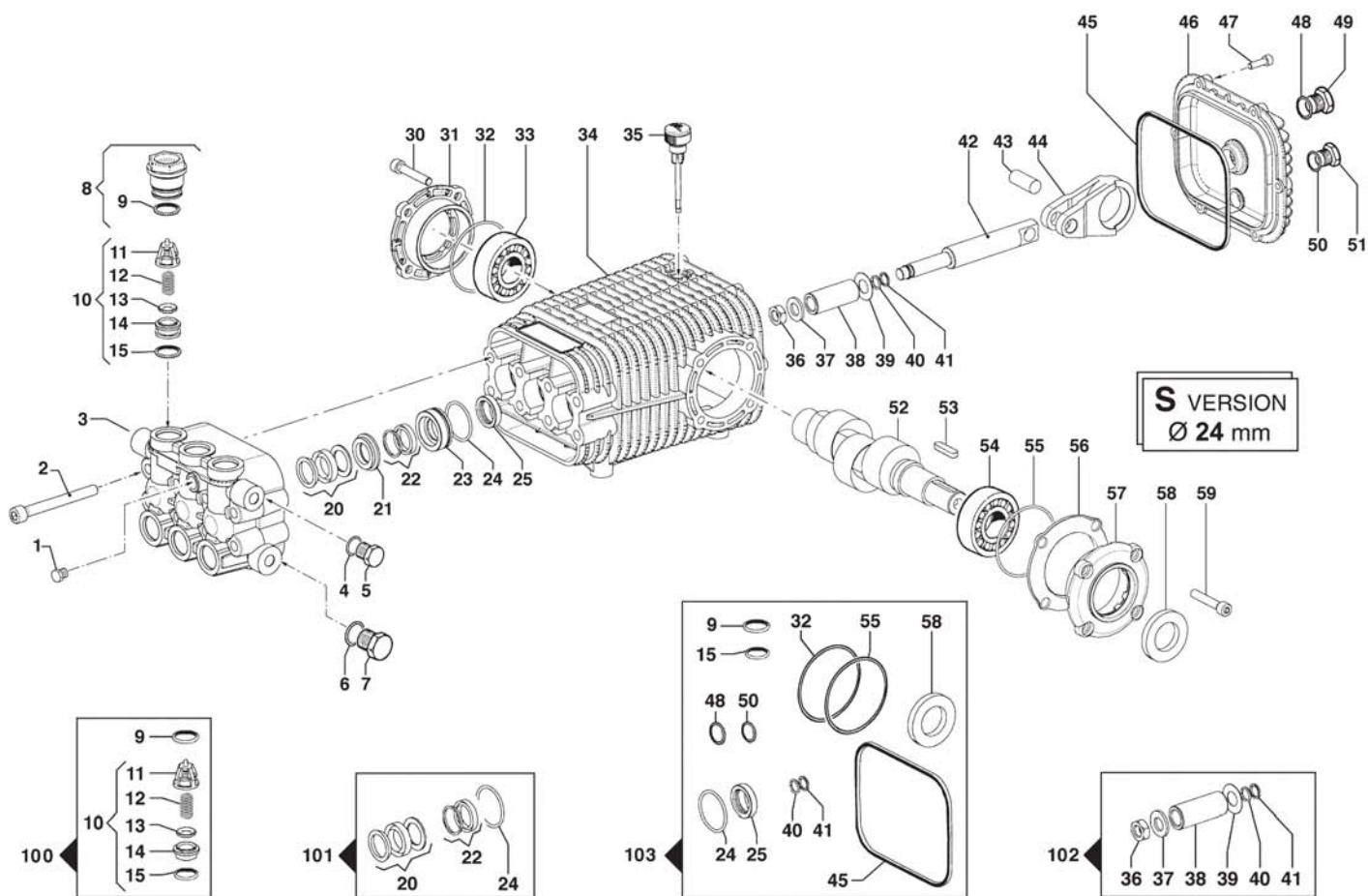
Lynco Products Inc
 # 114, 1220 - 28 STREET N.E
 CALGARY, AB T2A 6A2
 403-250-3600 / 1-877-249-3600
 sales@lynco.com / www.lynco.com

1750 RPM



N°	Cod.	Descrizione	Description	Note	Qty	Model
1	3609 0039	Vite	Screw	M8X 70	8	
2	3202 0112	Tappo	Plug	G1/4	2	
3	3218 0373	Testata Pompa	Pump Manifold	Ø20	1	3030 E - 3030 S 3035 S - 3530 E 3530 S - 3535 S 4022 S - 4030 E 4030 S - 4035 S 4530 S - 4530 E 4535 S - 5030 E 5030 S - 5035 S 5530 E - 5530 S 5535 S - 6020 S 6520 S - 7020 S
	3218 0393	Testata Pompa	Pump Manifold	Ø18	1	3040 S - 3040 E 3540 S - 4040 S 4040 E - 4540 S 5040 S - 6040 S
4	2811 0084	Rondella	Washer	Ø16,7x22x1,5	1	
5	3200 0007	Tappo	Plug	3/8 GAS	1	
6	2811 0086	Rondella	Washer	Ø21,2x27x1,5	1	
7	3202 0015	Tappo	Plug	G1/2	1	
8	3202 0315	Kit Tappo + O-ring	Valve Plug Kit + O-ring		6	
9	1210 0048	Guarnizione OR	O-Ring	Ø2,62x20,24	6	
10	1220 0030	Valvola Aspiraz./Mandata	Suction/Delivery Valve	Basse portate Low Flow	6	3030 E - 3030 S 3035 S - 3040 E 3530 E - 3530 S 3535 S - 3540 S 4022 S - 4030 E 4030 S - 4035 S 4040 S - 4040 E 4530 S - 4530 E 4535 S - 4540 S
	1220 0072	Valvola Aspiraz./Mandata	Suction/Delivery Valve	Alte portate High Flow	6	5030 E - 5030 S 5035 S - 5040 S 5530 S - 5535 S 6020 S - 6040 S 6520 S - 7020 S

N°	Cod.	Descrizione	Description	Note	Qty	Model
11	1205 0025	Gabbia Valv. Aspir./Mand.	Suction/Delivery Valve Cage	Basse portate Low Flow	6	3030 E - 3030 S 3035 S - 3040 E 3530 E - 3530 S 3535 S - 3540 S 4022 S - 4030 E 4030 S - 4035 S 4040 S - 4040 E 4530 S - 4530 E 4535 S - 4540 S
	1205 0043	Gabbia Valv. Aspir./Mand.	Suction/Delivery Valve Cage	Alte portate High Flow	6	5030 E - 5030 S 5035 S - 5040 S 5530 S - 5535 S 6020 S - 6040 S 6520 S - 7020 S
12	1802 0177	Molla Valv. Aspir./Mand.	Suct./Del. Valve Spring		6	
13	3604 0017	Valvola Aspiraz./Mandata	Suction/Delivery Valve		6	
14	3009 0087	Sede Valv. Aspir./Mand.	Suct./Delivery Valve Seat		6	
15	1210 0046	Guarnizione OR	O-Ring	Ø2,62x17,13	6	
20	1241 0079	Guarnizione Tenuta	Packing	Ø20	3	3030 E - 3030 S 3035 S - 3530 E 3530 S - 3535 S 4022 S - 4030 E 4030 S - 4035 S 4530 S - 4530 E 4535 S - 5030 E 5030 S - 5035 S 5530 E - 5530 S 5535 S - 6020 S 6520 S - 7020 S
	1241 0073	Guarnizione Tenuta	Packing	Ø18	3	3040 S - 3040 E 3540 S - 4040 S 4040 E - 4540 S 5040 S - 6040 S



N°	Cod.	Descrizione	Description	Note	Q.ty	Model
1	3202 0112	Tappo	Plug	G1/4	1	
2	3609 0142	Vite	Screw	M10x80	8	
3	3218 0349	Testata Pompa	Pump Manifold		1	
4	2811 0084	Rondella	Washer	Ø16,7x22x1,5	1	
5	3200 0007	Tappo	Plug	3/8 GAS	1	
6	2811 0086	Rondella	Washer	Ø21,2x27x1,5	1	
7	3202 0015	Tappo	Plug	G1/2	1	
8	3202 0314	Kit Tappo + O-ring	Valve Plug Kit + O-ring		6	
9	1210 0048	Guarnizione OR	O-Ring	Ø2,62x20,24	6	
10	1220 0030	Valvola Aspiraz./Mandata	Suct/Delivery Valve Cage	Basse portate Low Flow	6	4040 S
	1220 0072	Valvola Aspiraz./Mandata	Suct/Delivery Valve Cage	Alte portate High Flow	6	5540 S
11	1205 0025	Gabbia Valv. Aspir./Mand.	Suct/Delivery Valve Cage	Basse portate Low Flow	6	4040 S
	1205 0043	Gabbia Valv. Aspir./Mand.	Suct/Delivery Valve Cage	Alte portate High Flow	6	5540 S
12	1802 0177	Molla Valv. Aspir./Mand.	Suct/Del Valve Spring		6	
13	3604 0017	Valvola Aspiraz./Mandata	Suct/Delivery Valve		6	
14	3009 0087	Sede Valv. Aspir./Mand.	Suct/Delivery Valve Seat		6	
15	1210 0046	Guarnizione OR	O-Ring	Ø2,62x17,13	6	
20	1241 0079	Guarnizione Tenuta	Packing	Ø20	3	
21	0009 0293	Anello Portaguarnizione	Packing Retainer	Ø20	3	
22	1241 0080	Guarnizione Tenuta	Packing	Ø20	3	
23	0009 0294	Anello Portaguarnizione	Packing Retainer	Ø20	3	
24	1210 0547	Guarnizione OR	O-Ring	Ø2x37	3	
25	0019 0116	Anello Tenuta	Oil Seal	Ø22x32x7	3	
30	3609 0157	Vite	Screw	M8x18	4	

N°	Cod.	Descrizione	Description	Note	Q.ty	Model
31	1009 0196	Flangia	Flange		1	
32	1210 0448	Guarnizione OR	O-Ring	Ø2,0x70	1	
33	0440 0028	Cuscinetto Rulli Conici	Roller Bearing	Ø30x62x25	1	
34	0403 0155	Carter Pompa	Pump Crankcase		1	
35	3200 0075	Tappo Olio	Oil Dipstick		1	
36	0600 0054	Dado Speciale	Special Bolt		3	
37	2811 0082	Rondella	Washer	Ø8,4x16x1,5	3	
38	0202 0024	Bussola Ceramica	Ceramic Bushing	Ø20	3	
39	2812 0042	Rondella	Washer		3	
40	1210 0039	Guarnizione OR	O-Ring	Ø1,78x7,66	3	
41	0009 0170	Anello BK	Anti-Extr. Ring		3	
42	2409 0113	Pistone Guida	Piston		3	
43	3011 0026	Spinotto	Gudgeon Pin	Ø14x36	3	
44	0205 0071	Biella	Connecting Rod		3	
45	1210 0349	Guarnizione OR	O-Ring	Ø3,53x142,5	1	
46	0402 0269	Coperchio Carter	Cover		1	
47	3609 0032	Vite	Screw	M6x20	6	
48	1210 0048	Guarnizione OR	O-Ring	Ø2,62x20,24	1	
49	3201 0027	Tappo	Plug	G1/2	1	
50	1210 0441	Guarnizione OR	O-Ring	Ø2x14	1	
51	3200 0007	Tappo	Plug	3/8 GAS	1	
52	0001 0494	Albero Passante	Throughshaft	Ø24	1	4040 S
	0001 0495	Albero Passante	Throughshaft	Ø24	1	5540 S
53	1602 0055	Linguetta	Key	8x7x35	1	
54	0440 0028	Cuscinetto Rulli Conici	Roller Bearing	Ø30x62x25	1	
55	1210 0448	Guarnizione OR	O-Ring	Ø2,0x70	1	
56	0601 0304	Distanziale	Spacer	sp. 0,05	1	
56	0601 0305	Distanziale	Spacer	sp. 0,1	1	

N°	Cod.	Descrizione	Description	Note	Qty	Model
56	0601 0306	Distanziale	Spacer	sp. 0,19	1	
56	0601 0307	Distanziale	Spacer	sp. 0,25	1	
57	1009 0195	Flangia	Flange		1	
58	0019 0032	Anello Tenuta	Oil Seal	Ø30x52x7	1	
59	3609 0157	Vite	Screw	M8x18	4	

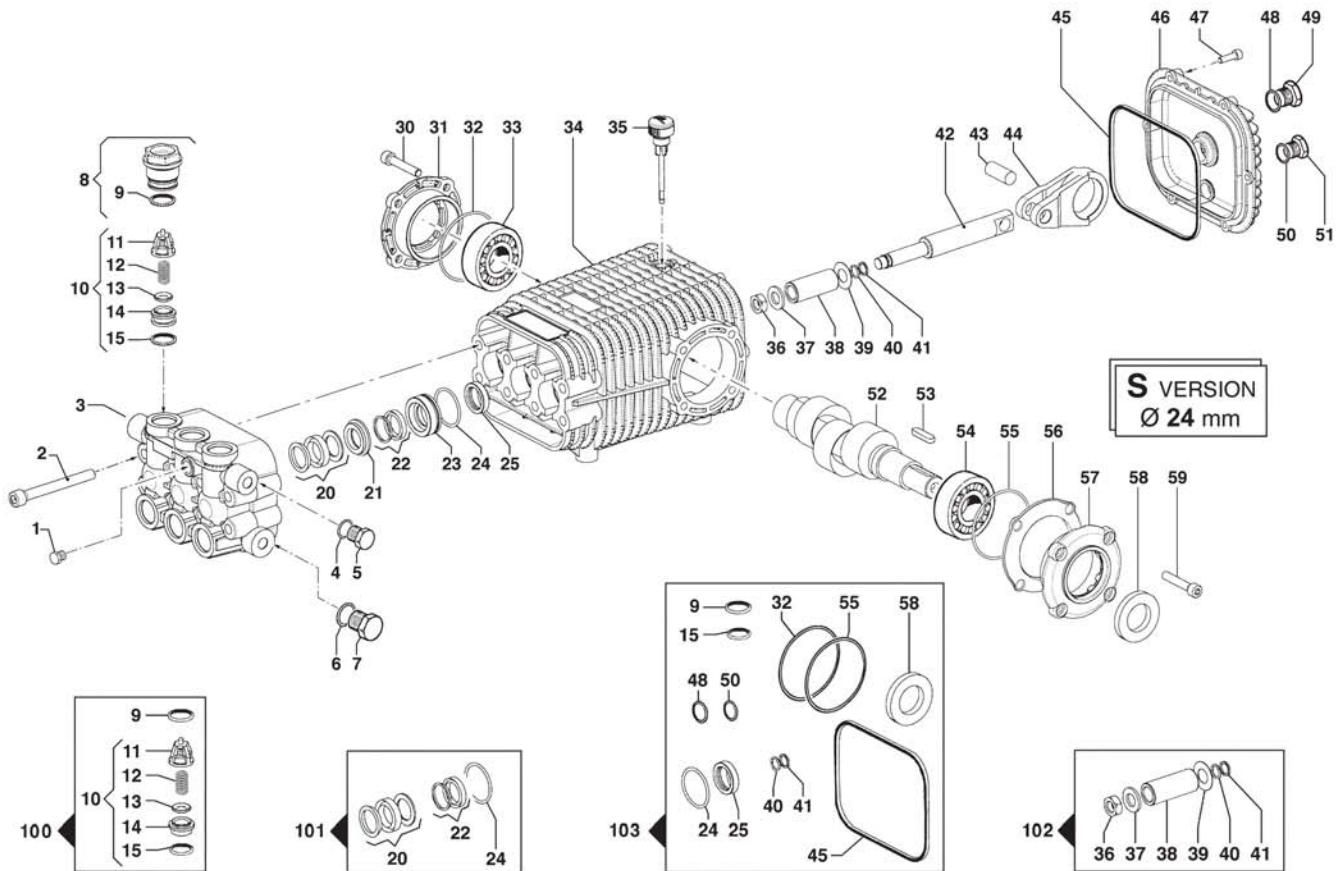
Kit Ricambi

Spare Parts Kit

100	5025 0011	Kit Valvola Aspir./ Mandata	Complete Valve Kit	Basse portate Low Flow	1	4040 S
	5025 0025	Kit Valvola Aspir./ Mandata	Complete Valve Kit	Alte portate High Flow	1	5540 S
101	5019 0648	Kit Guarnizioni Pistoni	Piston Seal Kit	Ø20mm	1	
102	2409 0074	Kit Pistone	Piston Kit	Ø20mm	1	
103	5019 0650	Kit Guarnizioni Pompa	Seal Kit		1	



Lynco Products Inc
 # 114, 1220 - 28 STREET N.E
 CALGARY, AB T2A 6A2
 403-250-3600 / 1-877-249-3600
 sales@lynco.com / www.lynco.com



N°	Cod.	Descrizione	Description	Note	Qty	Model
1	3202 0112	Tappo	Plug	G1/4	1	
2	3609 0142	Vite	Screw	M10x80	8	
3	3218 0349	Testata Pompa	Pump Manifold		1	
4	2811 0084	Rondella	Washer	Ø16,7x22x1,5	1	
5	3200 0007	Tappo	Plug	3/8 GAS	1	
6	2811 0086	Rondella	Washer	Ø21,2x27x1,5	1	
7	3202 0015	Tappo	Plug	G1/2	1	
8	3202 0314	Kit Tappo + O-ring	Valve Plug Kit + O-ring		6	
9	1210 0048	Guarnizione OR	O-Ring	Ø2,62x20,24	6	
10	1220 0030	Valvola Aspiraz./Mandata	Suct./Delivery Valve Cage	Basse portate Low Flow	6	4040 S
	1220 0072	Valvola Aspiraz./Mandata	Suct./Delivery Valve Cage	Alte portate High Flow	6	5025 S - 6530 S
11	1205 0025	Gabbia Valv. Aspir./Mand.	Suct./Delivery Valve Cage	Basse portate Low Flow	6	4040 S
	1205 0043	Gabbia Valv. Aspir./Mand.	Suct./Delivery Valve Cage	Alte portate High Flow	6	5025 S - 6530 S
12	1802 0177	Molla Valv. Aspir./Mand.	Suct./Delivery Valve Spring		6	
13	3604 0017	Valvola Aspiraz./Mandata	Suct./Delivery Valve		6	
14	3009 0087	Sede Valv. Aspir./Mand.	Suct./Delivery Valve Seat		6	
15	1210 0046	Guarnizione OR	O-Ring	Ø2,62x17,13	6	
20	1241 0079	Guarnizione Tenuta	Packing	Ø20	3	
21	0009 0293	Anello Portaguarnizione	Packing Retainer	Ø20	3	
22	1241 0080	Guarnizione Tenuta	Packing	Ø20	3	
23	0009 0294	Anello Portaguarnizione	Packing Retainer	Ø20	3	
24	1210 0547	Guarnizione OR	O-Ring	Ø2x37	3	
25	0019 0116	Anello Tenuta	Oil Seal	Ø22x32x7	3	
30	3609 0157	Vite	Screw	M8x18	4	
31	1009 0196	Flangia	Flange		1	
32	1210 0448	Guarnizione OR	O-Ring	Ø2,0x70	1	

N°	Cod.	Descrizione	Description	Note	Qty	Model
33	0440 0028	Cuscinetto Rulli Conici	Roller Bearing	Ø30x62x25	1	
34	0403 0155	Carter Pompa	Pump Crankcase		1	
35	3200 0075	Tappo Olio	Oil Dipstick		1	
36	0600 0054	Dado Speciale	Special Bolt		3	
37	2811 0082	Rondella	Washer	Ø8,4x16x1,5	3	
38	0202 0024	Bussola Ceramica	Ceramic Bushing	Ø20	3	
39	2812 0042	Rondella	Washer		3	
40	1210 0039	Guarnizione OR	O-Ring	Ø1,78x7,66	3	
41	0009 0170	Anello BK	Anti-Extr. Ring		3	
42	2409 0113	Pistone Guida	Piston		3	
43	3011 0026	Spinotto	Gudgeon Pin	Ø14x36	3	
44	0205 0071	Biella	Connecting Rod		3	
45	1210 0349	Guarnizione OR	O-Ring	Ø3,53x142,5	1	
46	0402 0269	Coperchio Carter	Cover		1	
47	3609 0032	Vite	Screw	M6x20	6	
48	1210 0048	Guarnizione OR	O-Ring	Ø2,62x20,24	1	
49	3201 0027	Tappo	Plug	G1/2	1	
50	1210 0441	Guarnizione OR	O-Ring	Ø2x14	1	
51	3200 0007	Tappo	Plug	3/8 GAS	1	
52	0001 0496	Albero Passante	Throughshaft	Ø24	1	4040 S
	0001 0494	Albero Passante	Throughshaft	Ø24	1	5025 S
	0001 0495	Albero Passante	Throughshaft	Ø24	1	6530 S
53	1602 0055	Linguetta	Key	8x7x35	1	
54	0440 0028	Cuscinetto Rulli Conici	Roller Bearing	Ø30x62x25	1	
55	1210 0448	Guarnizione OR	O-Ring	Ø2,0x70	1	
56	0601 0304	Distanziale	Spacer	sp. 0,05	1	
56	0601 0305	Distanziale	Spacer	sp. 0,1	1	
56	0601 0306	Distanziale	Spacer	sp. 0,19	1	
56	0601 0307	Distanziale	Spacer	sp. 0,25	1	
57	1009 0195	Flangia	Flange		1	

1750 RPM

N°	Cod.	Descrizione	Description	Note	Qty	Model
58	0019 0032	Anello Tenuta	Oil Seal	Ø310x52x7	1	
59	3609 0157	Vite	Screw	M8x18	4	

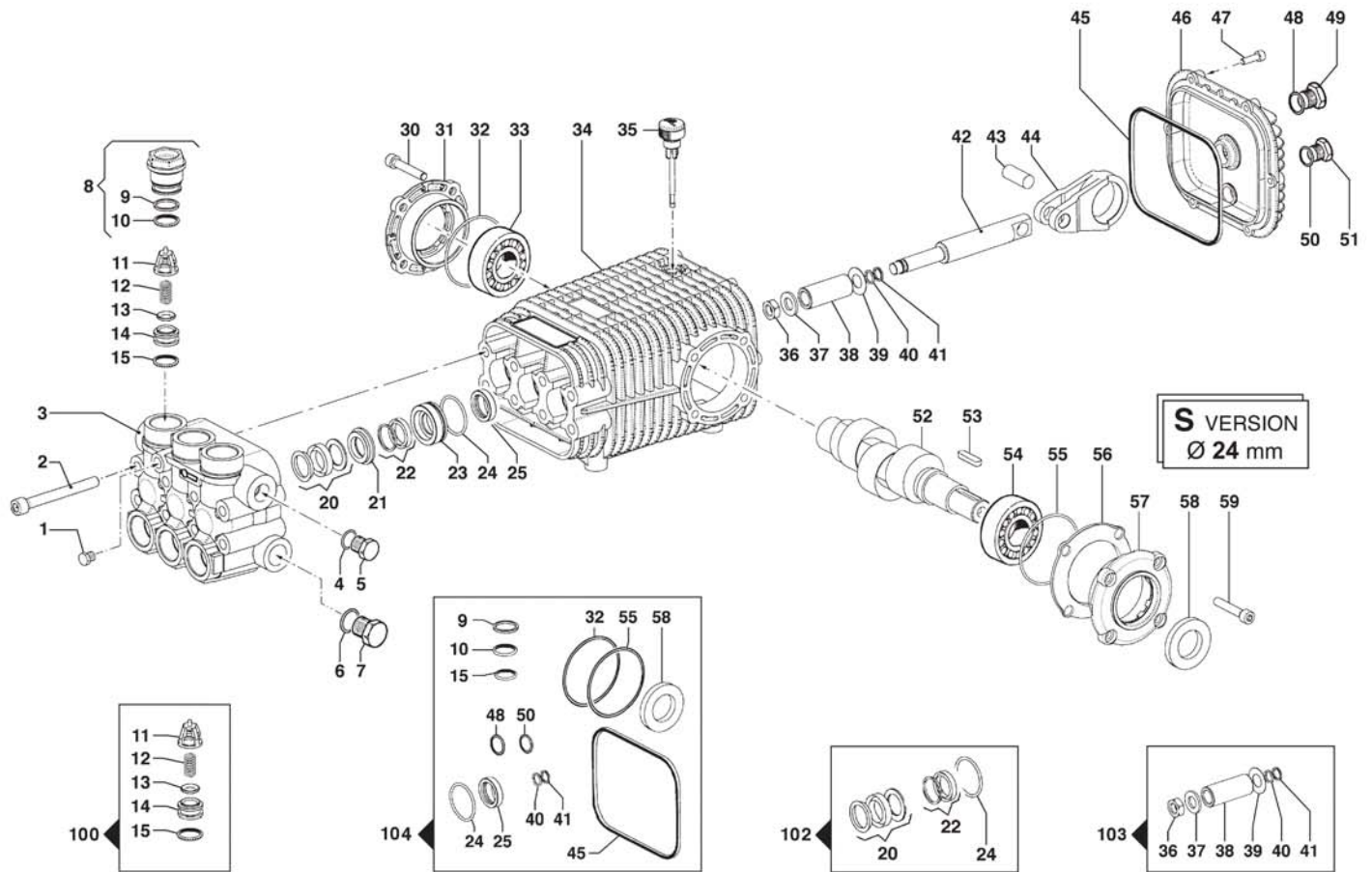
Kit Ricambi

Spare Parts Kit

100	5025 0011	Kit Valvola Aspir./Mandata	Complete Valve Kit	Basse portate Low Flow	1	4040 S
	5025 0025	Kit Valvola Aspir./Mandata	Complete Valve Kit	Alte portate High Flow	1	5025 S - 6530 S
101	5019 0648	Kit Guarnizioni Pistoni	Piston Seal Kit	Ø20mm	1	
102	2409 0074	Kit Pistone	Piston Kit	Ø20mm	1	
103	5019 0650	Kit Guarnizioni Pompa	Seal Kit		1	



Lynco Products Inc
 # 114, 1220 - 28 STREET N.E
 CALGARY, AB T2A 6A2
 403-250-3600 / 1-877-249-3600
 sales@lyncoopro.com / www.lyncoopro.com



N°	Cod.	Descrizione	Description	Note	Qty	Model
1	3202 0112	Tappo	Plug	G1/4	1	
2	3609 0179	Vite	Screw	M10x100	8	
3	3218 0346	Testata Pompa	Pump Manifold	Ø22	1	6036 S
3	3218 0343	Testata Pompa	Pump Manifold	Ø25	1	7025 S - 8025 S
4	2811 0086	Rondella	Washer	Ø21,2x27x1,5	1	
5	3202 0015	Tappo	Plug	1/2"	1	
6	2811 0079	Rondella	Washer	Ø27,7x32,5x1,5	1	
7	3202 0115	Tappo	Plug	3/4"	1	
8	3202 0317	Kit Tappo + OR e Anello	Valve Plug Kit + OR & Ring	250 Bar 3600 psi	6	
9	0009 0290	Anello BK	Anti-Extr. Ring		6	
10	1210 0048	Guarnizione OR	O-Ring	Ø2,62x20,54	6	
11	1205 0038	Gabbia Valv. Aspir./Mand.	Suct/Delivery Valve Cage		6	
12	1802 0244	Molla Valv. Aspir./Mand.	Suct/Delivery Valve Spring		6	
13	3604 0032	Valvola Aspiraz./Mandata	Suct/Delivery Valve		6	
14	3009 0145	Sede Valv. Aspir./Mand.	Suct/Delivery Valve Seat		6	
15	1210 0048	Guarnizione OR	O-Ring	Ø2,62x20,54	6	
20	1241 0075	Guarnizione Tenuta	Packing	Ø22	3	6036 S
	1241 0077	Guarnizione Tenuta	Packing	Ø25	3	7025 S - 8025 S
21	0009 0282	Anello Portaguarnizione	Packing Retainer	Ø22	3	6036 S
	0009 0286	Anello Portaguarnizione	Packing Retainer	Ø25	3	7025 S - 8025 S
22	1241 0076	Guarnizione Tenuta	Packing	Ø22	3	6036 S
	1241 0078	Guarnizione Tenuta	Packing	Ø25	3	7025 S - 8025 S
23	0009 0283	Anello Portaguarnizione	Packing Retainer	Ø22	3	6036 S
	0009 0287	Anello Portaguarnizione	Packing Retainer	Ø25	3	7025 S - 8025 S
24	1210 0547	Guarnizione OR	O-Ring	Ø2x37	3	
25	0019 0116	Anello Tenuta	Oil Seal	Ø22x32x7	3	
30	3609 0157	Vite	Screw	M8x18	4	
31	1009 0196	Flangia	Flange		1	
32	1210 0448	Guarnizione OR	O-Ring	Ø2,0x70	1	

N°	Cod.	Descrizione	Description	Note	Qty	Model
33	0440 0028	Cuscinetto Rulli Conici	Roller Bearing	Ø30x62x25	1	
34	0403 0155	Carter Pompa	Pump Crankcase		1	
35	3200 0075	Tappo Olio	Oil Dipstick		1	
36	0600 0062	Dado Speciale	Special Bolt		3	
37	2811 0123	Rondella	Washer	Ø12x20x1,5	3	
38	0202 0043	Bussola Ceramica	Ceramic Bushing	Ø22	3	6036 S
	0202 0044	Bussola Ceramica	Ceramic Bushing	Ø25	3	7025 S - 8025 S
39	2812 0083	Rondella	Washer		3	
40	1210 0170	Guarnizione OR	O-Ring	Ø1,78x10,82	3	
41	0009 0225	Anello BK	Anti-Extr. Ring		3	
42	2409 0111	Pistone Guida	Piston		3	
43	3011 0026	Spinotto	Gudgeon Pin	Ø14x36	3	
44	0205 0071	Biella	Connecting Rod		3	
45	1210 0349	Guarnizione OR	O-Ring	Ø3,53x142,5	1	
46	0402 0269	Coperchio Carter	Cover		1	
47	3609 0032	Vite	Screw	M6x20	6	
48	1210 0048	Guarnizione OR	O-Ring	Ø2,62x20,24	1	
49	3201 0027	Tappo	Plug	G1/2	1	
50	1210 0441	Guarnizione OR	O-Ring	Ø2x14	1	
51	3200 0007	Tappo	Plug	3/8 GAS	1	
52	0001 0490	Albero Passante	Throughshaft	Ø24 mm	1	6036 S - 8025 S
	0001 0497	Albero Passante	Throughshaft	Ø24 mm	1	7025 S
53	1602 0055	Linguetta	Key	8x7x35	1	
54	0440 0028	Cuscinetto Rulli Conici	Roller Bearing	Ø30x62x25	1	
55	1210 0448	Guarnizione OR	O-Ring	Ø2,0x70	1	
56	0601 0304	Distanziale	Spacer	sp. 0,05	1	
	0601 0305	Distanziale	Spacer	sp. 0,1	1	
	0601 0306	Distanziale	Spacer	sp. 0,19	1	
	0601 0307	Distanziale	Spacer	sp. 0,25	1	

1000 RPM

N°	Cod.	Descrizione	Description	Note	Qty	Model
57	1009 0195	Flangia	Flange		1	
58	0019 0032	Anello Tenuta	Oil Seal	Ø30x52x7	1	
59	3609 0157	Vite	Screw	M8x18	4	

Kit Ricambi

Spare Parts Kit

100	5025 0020	Kit Valvola Asp/Mandata	Complete Valve Kit	250 Bar 3600psi	1	
102	5019 0646	Kit Guarnizioni Acqua	Water Seal Kit	Ø22	1	6036 S
	5019 0647	Kit Guarnizioni Acqua	Water Seal Kit	Ø25	1	7025 S - 8025 S
103	2409 0114	Kit Pistone	Piston Kit	Ø22	1	6036 S
	2409 0115	Kit Pistone	Piston Kit	Ø25	1	7025 S - 8025 S
104	5019 0644	Kit Guarnizioni Olio	Oil Seal Kit	250 Bar 3600psi	1	



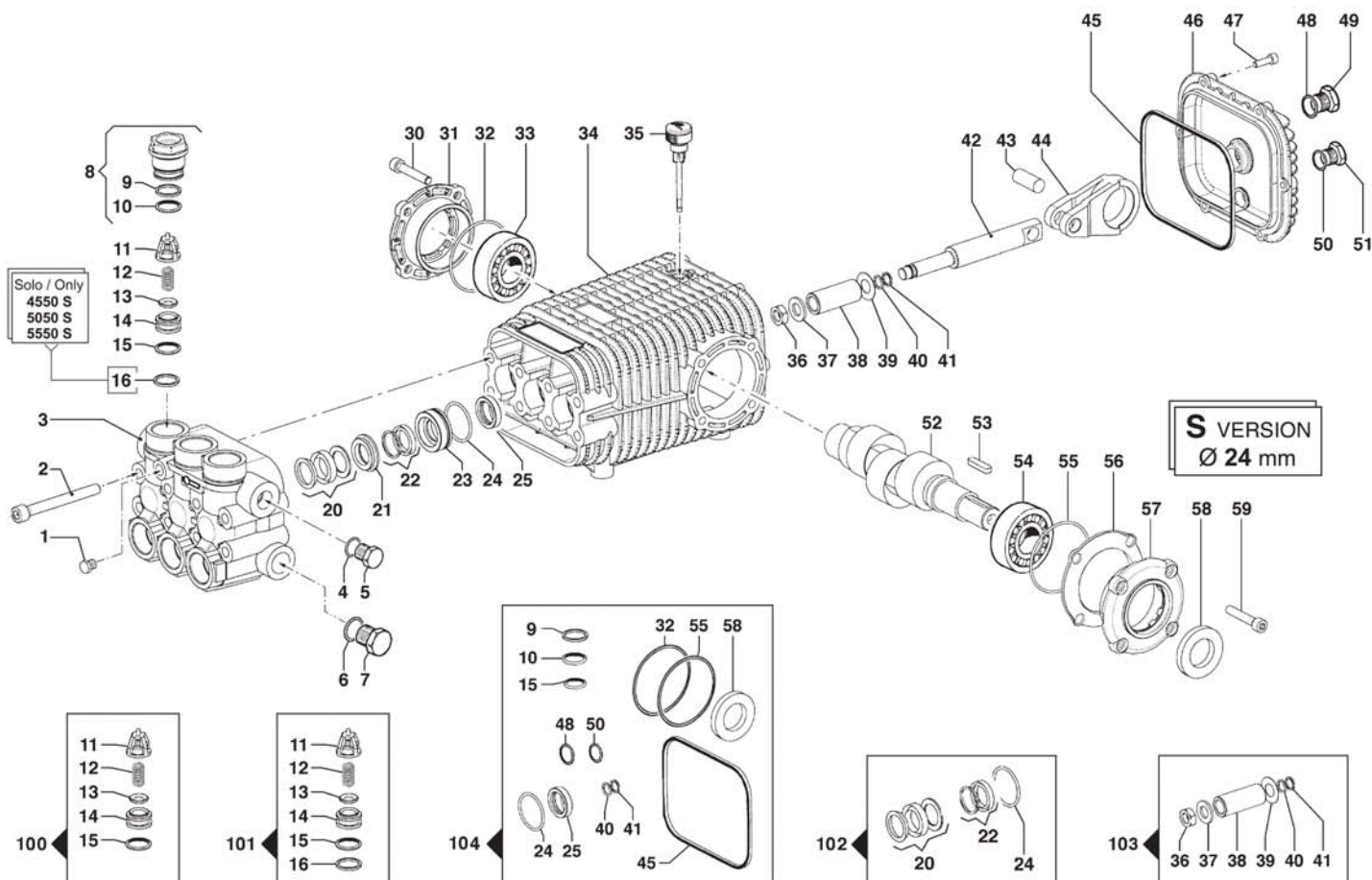
Lynco Products Inc

114, 1220 - 28 STREET N.E

CALGARY, AB T2A 6A2

403-250-3600 / 1-877-249-3600

sales@lyncoopro.com / www.lyncoopro.com



N°	Cod.	Descrizione	Description	Note	Q.ty	Model
1	3202 0112	Tappo	Plug	G1/4	1	
2	3609 0179	Vite	Screw	M10x100	8	
3	3218 0345	Testata Pompa	Pump Manifold	Ø18	1	4550 S - 5050 S 5550 S
	3218 0346	Testata Pompa	Pump Manifold	Ø22	1	7036 S - 8030 S 8036 S
	3218 0343	Testata Pompa	Pump Manifold	Ø25	1	10025 S - 11025 S
4	2811 0084	Rondella	Washer	Ø17x22x1,5 Allum	1	4550 S - 5050 S 5550 S
	2811 0086	Rondella	Washer	Ø21,2x27x1,5	1	7036 S - 8030 S 8036 S - 10025 S 11025 S
5	3200 0007	Tappo	Plug	3/8"	1	4550 S - 5050 S 5550 S
	3202 0015	Tappo	Plug	1/2"	1	7036 S - 8030 S 8036 S - 10025 S 11025 S
6	2811 0086	Rondella	Washer	Ø21,2x27x1,5	1	4550 S - 5050 S 5550 S
	2811 0079	Rondella	Washer	Ø27,7x32,5x1,5	1	7036 S - 8030 S 8036 S - 10025 S 11025 S
7	3202 0015	Tappo	Plug	1/2"	1	4550 S - 5050 S 5550 S
	3202 0115	Tappo	Plug	3/4"	1	7036 S - 8030 S 8036 S - 10025 S 11025 S
8	3202 0316	Kit Tappo + OR e Anello	Valve Plug Kit + OR & Ring	> 250 Bar > 3600psi	6	4550 S - 5050 S 5550 S
	3202 0317	Kit Tappo + OR e Anello	Valve Plug Kit + OR & Ring	< 250 Bar < 3600psi	6	7036 S - 8030 S 8036 S - 10025 S 11025 S

N°	Cod.	Descrizione	Description	Note	Q.ty	Model
9	0009 0289	Anello BK	Anti-Extr. Ring		6	4550 S - 5050 S 5550 S
	0009 0290	Anello BK	Anti-Extr. Ring		6	7036 S - 8030 S 8036 S - 10025 S 11025 S
10	1210 0021	Guarnizione OR	O-Ring		6	4550 S - 5050 S 5550 S
	1210 0048	Guarnizione OR	O-Ring		6	4550 S - 8030 S 8036 S - 10025 S 11025 S
11	1205 0043	Gabbia Valv. Aspir./Mand.	Suct/Delivery Valve Cage		6	4550 S - 5050 S 5550 S
	1205 0038	Gabbia Valv. Aspir./Mand.	Suct/Delivery Valve Cage		6	7036 S - 8030 S 8036 S - 10025 S 11025 S
12	1802 0177	Molla Valv. Aspir./Mand.	Suct/Delivery Valve Spring		6	4550 S - 5050 S 5550 S
	1802 0244	Molla Valv. Aspir./Mand.	Suct/Delivery Valve Spring		6	7036 S - 8030 S 8036 S - 10025 S 11025 S
13	3604 0017	Valvola Aspiraz./Mandata	Suct/Delivery Valve		6	4550 S - 5050 S 5550 S
	3604 0032	Valvola Aspiraz./Mandata	Suct/Delivery Valve		6	7036 S - 8030 S 8036 S - 10025 S 11025 S
14	3009 0144	Sede Valv. Aspir./Mand.	Suct/Delivery Valve Seat		6	4550 S - 5050 S 5550 S
	3009 0145	Sede Valv. Aspir./Mand.	Suct/Delivery Valve Seat		6	7036 S - 8030 S 8036 S - 10025 S 11025 S
15	1210 0153	Guarnizione OR	O-Ring		6	4550 S - 5050 S 5550 S
	1210 0048	Guarnizione OR	O-Ring		6	7036 S - 8030 S 8036 S - 10025 S 11025 S

1450 RPM

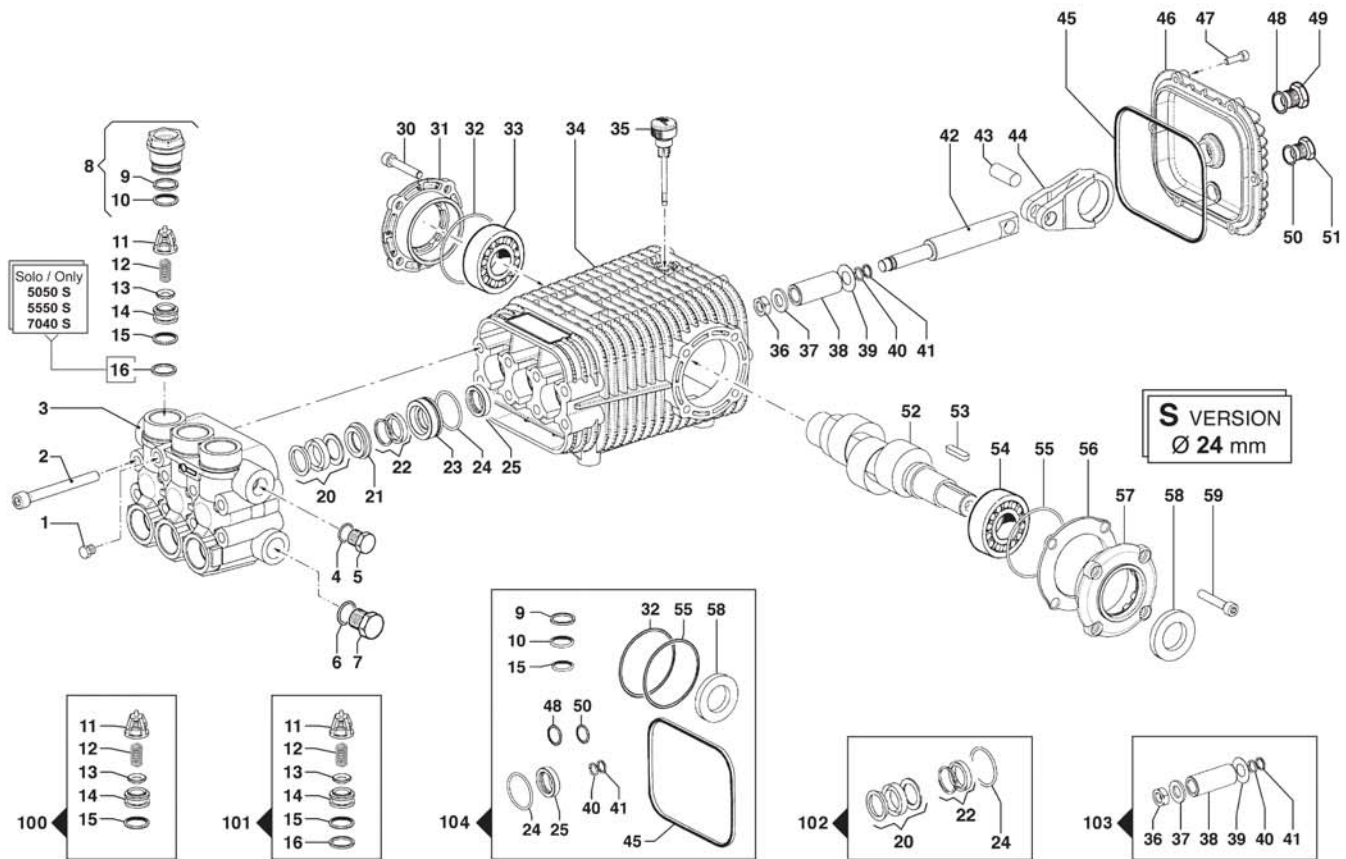
N°	Cod.	Descrizione	Description	Note	Qty	Model
16	0009 0299	Anello BK	Anti-Extr. Ring		6	Solo / Only 4550 S - 5050 S 5550 S
20	1241 0073	Guarnizione Tenuta	Packing	Ø18	3	4550 S - 5050 S 5550 S
	1241 0075	Guarnizione Tenuta	Packing	Ø22	3	7036 S - 8030 S 8036 S
	1241 0077	Guarnizione Tenuta	Packing	Ø25	3	10025 S - 11025 S
21	0009 0284	Anello Portaguarnizione	Packing Retainer	Ø18	3	4550 S - 5050 S 5550 S
	0009 0282	Anello Portaguarnizione	Packing Retainer	Ø22	3	7036 S - 8030 S 8036 S
	0009 0286	Anello Portaguarnizione	Packing Retainer	Ø25	3	10025 S - 11025 S
22	1241 0074	Guarnizione Tenuta	Packing	Ø18	3	4550 S - 5050 S 5550 S
	1241 0076	Guarnizione Tenuta	Packing	Ø22	3	7036 S - 8030 S 8036 S
	1241 0078	Guarnizione Tenuta	Packing	Ø25	3	10025 S - 11025 S
23	0009 0285	Anello Portaguarnizione	Packing Retainer	Ø18	3	4550 S - 5050 S 5550 S
	0009 0283	Anello Portaguarnizione	Packing Retainer	Ø22	3	7036 S - 8030 S 8036 S
	0009 0287	Anello Portaguarnizione	Packing Retainer	Ø25	3	10025 S - 11025 S
24	1210 0547	Guarnizione OR	O-Ring	Ø2x37	3	
25	0019 0116	Anello Tenuta	Oil Seal	Ø22x12x7	3	
30	3609 0157	Vite	Screw	M8x18	4	
31	1009 0196	Flangia	Flange		1	
32	1210 0448	Guarnizione OR	O-Ring	Ø2,0x70	1	
33	0440 0028	Cuscinetta Rulli Conici	Roller Bearing	Ø30x62x25	1	
34	0403 0155	Carter Pompa	Pump Crankcase		1	
35	3200 0075	Tappo Olio	Oil Dipstick		1	
36	0600 0054	Dado Speciale	Special Bolt		3	4550 S - 5050 S 5550 S
	0600 0062	Dado Speciale	Special Bolt		3	7036 S - 8030 S 8036 S - 10025 S 11025 S
37	2811 0082	Rondella	Washer	Ø8,4x16x1,5	3	4550 S - 5050 S 5550 S
	2811 0123	Rondella	Washer	Ø12x20x1,5	3	7036 S - 8030 S 8036 S - 10025 S 11025 S
38	0202 0042	Bussola Ceramica	Ceramic Bushing	Ø18	3	4550 S - 5050 S 5550 S
	0202 0043	Bussola Ceramica	Ceramic Bushing	Ø22	3	7036 S - 8030 S 8036 S
	0202 0044	Bussola Ceramica	Ceramic Bushing	Ø25	3	10025 S - 11025 S
39	2812 0042	Rondella	Washer		3	4550 S - 5050 S 5550 S
	2812 0083	Rondella	Washer		3	7036 S - 8030 S 8036 S - 10025 S 11025 S
40	1210 0039	Guarnizione OR	O-Ring	Ø1,78x7,66	3	4550 S - 5050 S 5550 S
	1210 0170	Guarnizione OR	O-Ring	Ø1,78x10,82	3	7036 S - 8030 S 8036 S - 10025 S 11025 S
41	0009 0170	Anello BK	Anti-Extr. Ring		3	4550 S - 5050 S 5550 S
	0009 0225	Anello BK	Anti-Extr. Ring		3	7036 S - 8030 S 8036 S - 10025 S 11025 S

N°	Cod.	Descrizione	Description	Note	Qty	Model
42	2409 0109	Pistone Guida	Piston		3	4550 S - 5050 S 5550 S
	2409 0111	Pistone Guida	Piston		3	7036 S - 8030 S 8036 S - 10025 S 11025 S
43	3011 0026	Spinotto	Quidgeon Pin	Ø14x36	3	
44	0205 0071	Biella	Connecting Rod		3	
45	1210 0349	Guarnizione OR	O-Ring	Ø1,53x142,5	1	
46	0402 0269	Coperchio Carter	Cover		1	
47	3609 0032	Vite	Screw	M6x20	6	
48	1210 0048	Guarnizione OR	O-Ring	Ø2,62x20,24	1	
49	3201 0027	Tappo	Plug	G1/2	1	
50	1210 0441	Guarnizione OR	O-Ring	Ø2x4	1	
51	3200 0007	Tappo	Plug	1/8 GAS	1	
52	0001 0498	Albero Passante	Throughshaft	Ø24 mm	1	4550 S - 7036 S
	0001 0490	Albero Passante	Throughshaft	Ø24 mm	1	5550 S - 8030 S 8036 S - 11025 S
	0001 0497	Albero Passante	Throughshaft	Ø24 mm	1	5050 S - 10025 S
53	1602 0055	Linguetta	Key	8x7x35	1	
54	0440 0028	Cuscinetta Rulli Conici	Roller Bearing	Ø30x62x25	1	
55	1210 0448	Guarnizione OR	O-Ring	Ø2,0x70	1	
56	0601 0304	Distanziale	Spacer	sp. 0,05 mm	1	
	0601 0305	Distanziale	Spacer	sp. 0,10 mm	1	
	0601 0306	Distanziale	Spacer	sp. 0,19 mm	1	
	0601 0307	Distanziale	Spacer	sp. 0,25 mm	1	
57	1009 0195	Flangia	Flange		1	
58	0019 0032	Anello Tenuta	Oil Seal	Ø30x52x7	1	
59	3609 0157	Vite	Screw	M8x18	4	

Kit Ricambi
Spare Parts Kit

100	5025 0020	Kit Valvola Asp/ Mandata	Complete Valve Kit	< 250 Bar < 3600 psi	1	7036 S - 8030 S 8036 S - 10025 S 11025 S
101	5025 0021	Kit Valvola Asp/ Mandata	Complete Valve Kit	> 250 Bar > 3600 psi	1	4550 S - 5050 S 5550 S
102	5019 0645	Kit Guarnizioni Acqua	Water Seal Kit	Ø18	1	4550 S - 5050 S 5550 S
	5019 0646	Kit Guarnizioni Acqua	Water Seal Kit	Ø22	1	7036 S - 8030 S 8036 S
	5019 0647	Kit Guarnizioni Acqua	Water Seal Kit	Ø25	1	10025 S - 11025 S
103	2409 0116	Kit Pistone	Piston Kit	Ø18	1	4550 S - 5050 S 5550 S
	2409 0114	Kit Pistone	Piston Kit	Ø22	1	7036 S - 8030 S 8036 S
	2409 0115	Kit Pistone	Piston Kit	Ø25	1	10025 S - 11025 S
	5019 0644	Kit Guarnizioni Olio	Oil Seal Kit	< 250 Bar < 3600 psi	1	7036 S - 8030 S 8036 S - 10025 S 11025 S
104	5019 0649	Kit Guarnizioni Olio	Oil Seal Kit	> 250 Bar > 3600 psi	1	4550 S - 5050 S 5550 S

Lynco Products Inc
114, 1220 - 28 STREET N.E
CALGARY, AB T2A 6A2
403-250-3600 / 1-877-249-3600
sales@lynco.com / www.lynco.com



N°	Cod.	Descrizione	Description	Note	Qty	Model
1	3202 0112	Tappo	Plug	G1/4	1	
2	3609 0179	Vite	Screw	M10x100	8	
3	3218 0345	Testata Pompa	Pump Manifold	Ø18	1	5050 S - 5550 S 7040 S
	3218 0346	Testata Pompa	Pump Manifold	Ø22	1	8035 S - 9030 S 10030 S
	3218 0343	Testata Pompa	Pump Manifold	Ø25	1	10025 S - 13020 S
4	2811 0084	Rondella	Washer	Ø17x22x1,5 Allum	1	5050 S - 5550 S 7040 S
	2811 0086	Rondella	Washer	Ø21,2x27x1,5	1	8035 S - 9030 S 10025 S - 10030 S 13020 S
5	3200 0007	Tappo	Plug	3/8"	1	5050 S - 5550 S 7040 S
	3202 0015	Tappo	Plug	1/2"	1	8035 S - 9030 S 10025 S - 10030 S 13020 S
6	2811 0086	Rondella	Washer	Ø21,2x27x1,5	1	5050 S - 5550 S 7040 S
	2811 0079	Rondella	Washer	Ø27,7x32,5x1,5	1	8035 S - 9030 S 10025 S - 10030 S 13020 S
7	3202 0015	Tappo	Plug	1/2"	1	5050 S - 5550 S 7040 S
	3202 0115	Tappo	Plug	3/4"	1	8035 S - 9030 S 10025 S - 10030 S 13020 S
8	3202 0316	Kit Tappo + OR e Anello	Valve Plug Kit + OR & Ring	> 250 Bar > 3600psi	6	5050 S - 5550 S 7040 S
	3202 0317	Kit Tappo + OR e Anello	Valve Plug Kit + OR & Ring	< 250 Bar < 3600psi	6	8035 S - 9030 S 10025 S - 10030 S 13020 S

N°	Cod.	Descrizione	Description	Note	Qty	Model
9	0009 0289	Anello BK	Anti-Extr. Ring		6	5050 S - 5550 S 7040 S
	0009 0290	Anello BK	Anti-Extr. Ring		6	8035 S - 9030 S 10025 S - 10030 S 13020 S
10	1210 0021	Guarnizione OR	O-Ring	Ø2,62x15,54	6	5050 S - 5550 S 7040 S
	1210 0048	Guarnizione OR	O-Ring	Ø2,62x20,54	6	8035 S - 9030 S 10025 S - 10030 S 13020 S
11	1205 0043	Gabbia Valv. Aspir./Mand.	Suct./Delivery Valve Cage		6	5050 S - 5550 S 7040 S
	1205 0038	Gabbia Valv. Aspir./Mand.	Suct./Delivery Valve Cage		6	8035 S - 9030 S 10025 S - 10030 S 13020 S
12	1802 0177	Molla Valv. Aspir./Mand.	Suct./Delivery Valve Spring		6	5050 S - 5550 S 7040 S
	1802 0244	Molla Valv. Aspir./Mand.	Suct./Delivery Valve Spring		6	8035 S - 9030 S 10025 S - 10030 S 13020 S
13	3604 0017	Valvola Aspiraz./Mandata	Suct./Delivery Valve		6	5050 S - 5550 S 7040 S
	3604 0032	Valvola Aspiraz./Mandata	Suct./Delivery Valve		6	8035 S - 9030 S 10025 S - 10030 S 13020 S
14	3009 0144	Sede Valv. Aspir./Mand.	Suct./Delivery Valve Seat		6	5050 S - 5550 S 7040 S
	3009 0145	Sede Valv. Aspir./Mand.	Suct./Delivery Valve Seat		6	8035 S - 9030 S 10025 S - 10030 S 13020 S
15	1210 0153	Guarnizione OR	O-Ring	Ø2,62x15,08	6	5050 S - 5550 S 7040 S
	1210 0048	Guarnizione OR	O-Ring	Ø2,62x20,54	6	8035 S - 9030 S 10025 S - 10030 S 13020 S

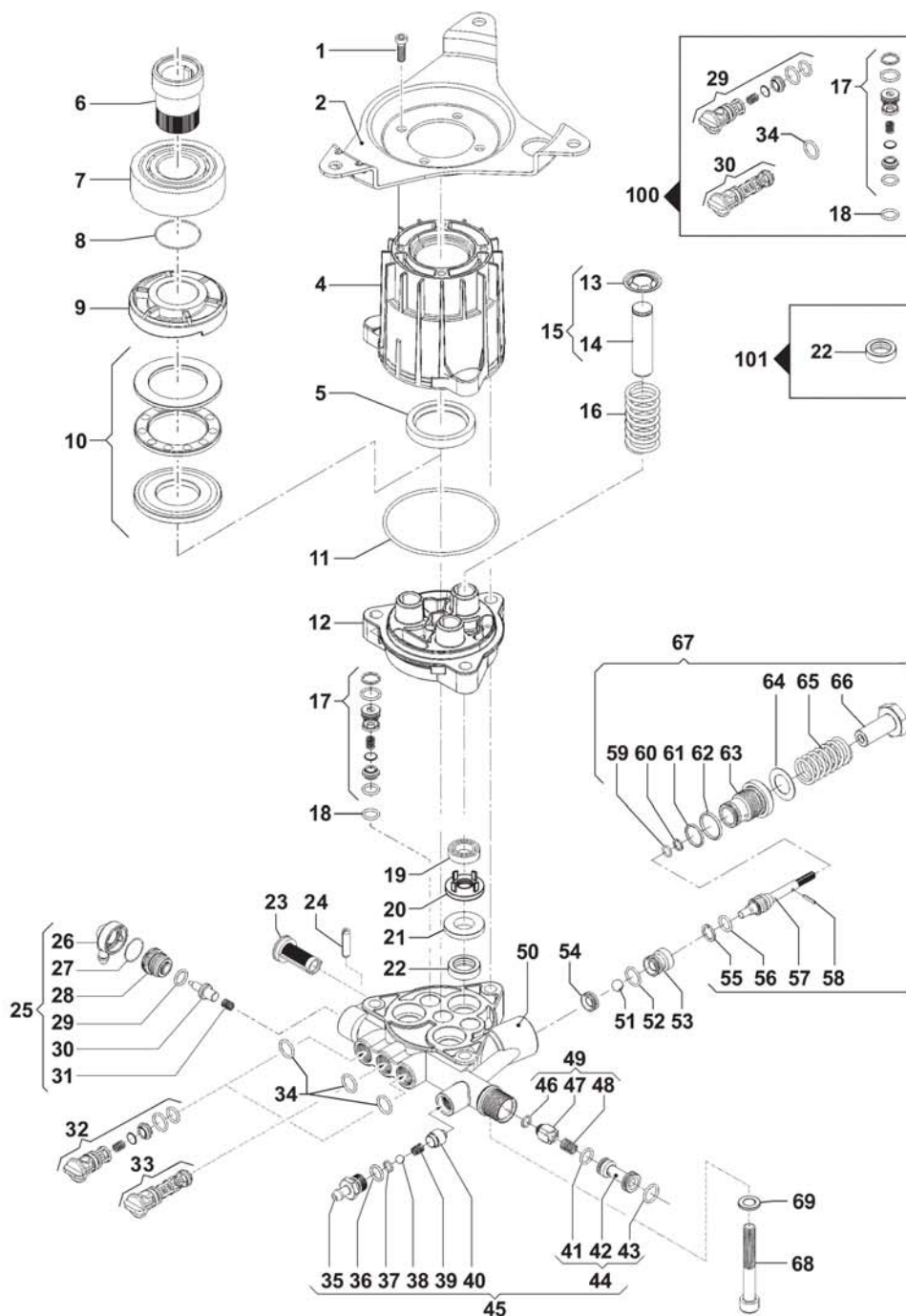
N°	Cod.	Descrizione	Description	Note	Qty	Model
16	0009 0299	Anello BK	Anti-Extr. Ring		6	Solo 7 Only 5050 S - 5550 S 7040 S
20	1241 0073	Guarnizione Tenuta	Packing	Ø18	3	5050 S - 5550 S 7040 S
	1241 0075	Guarnizione Tenuta	Packing	Ø22	3	8035 S - 9030 S 10030 S
	1241 0077	Guarnizione Tenuta	Packing	Ø25	3	10025 S - 13020 S
21	0009 0284	Anello Portaguarnizione	Packing Retainer	Ø18	3	5050 S - 5550 S 7040 S
	0009 0282	Anello Portaguarnizione	Packing Retainer	Ø22	3	8035 S - 9030 S 10030 S
	0009 0286	Anello Portaguarnizione	Packing Retainer	Ø25	3	10025 S - 13020 S
22	1241 0074	Guarnizione Tenuta	Packing	Ø18	3	5050 S - 5550 S 7040 S
	1241 0076	Guarnizione Tenuta	Packing	Ø22	3	8035 S - 9030 S 10030 S
	1241 0078	Guarnizione Tenuta	Packing	Ø25	3	10025 S - 13020 S
23	0009 0285	Anello Portaguarnizione	Packing Retainer	Ø18	3	5050 S - 5550 S 7040 S
	0009 0283	Anello Portaguarnizione	Packing Retainer	Ø22	3	8035 S - 9030 S 10030 S
	0009 0287	Anello Portaguarnizione	Packing Retainer	Ø25	3	10025 S - 13020 S
24	1210 0547	Guarnizione OR	O-Ring	Ø2x37	3	
25	0019 0116	Anello Tenuta	Oil Seal	Ø22x32x7	3	
30	3609 0157	Vite	Screw	M8x18	4	
31	1009 0196	Flangia	Flange		1	
32	1210 0448	Guarnizione OR	O-Ring	Ø1,0x7,0	1	
33	0440 0028	Cuscinetto Rulli Conici	Roller Bearing	Ø30x62x25	1	
34	0403 0155	Carter Pompa	Pump Crankcase		1	
35	3200 0075	Tappo Olio	Oil Dipstick		1	
36	0600 0054	Dado Speciale	Special Bolt		3	5050 S - 5550 S 7040 S
	0600 0062	Dado Speciale	Special Bolt		3	8035 S - 9030 S 10025 S - 10030 S 13020 S
37	2811 0082	Rondella	Washer	Ø8,4x16x1,5	3	5050 S - 5550 S 7040 S
	2811 0123	Rondella	Washer	Ø12x20x1,5	3	8035 S - 9030 S 10025 S - 10030 S 13020 S
38	0202 0042	Bussola Ceramica	Ceramic Bushing	Ø18	3	5050 S - 5550 S 7040 S
	0202 0043	Bussola Ceramica	Ceramic Bushing	Ø22	3	8035 S - 9030 S 10030 S
	0202 0044	Bussola Ceramica	Ceramic Bushing	Ø25	3	10025 S - 13020 S
39	2812 0042	Rondella	Washer		3	5050 S - 5550 S 7040 S
	2812 0083	Rondella	Washer		3	8035 S - 9030 S 10025 S - 10030 S 13020 S
40	1210 0039	Guarnizione OR	O-Ring	Ø1,78x7,66	3	5050 S - 5550 S 7040 S
	1210 0170	Guarnizione OR	O-Ring	Ø1,78x10,82	3	8035 S - 9030 S 10025 S - 10030 S 13020 S
41	0009 0170	Anello BK	Anti-Extr. Ring		3	5050 S - 5550 S 7040 S
	0009 0225	Anello BK	Anti-Extr. Ring		3	8035 S - 9030 S 10025 S - 10030 S 13020 S

N°	Cod.	Descrizione	Description	Note	Qty	Model
42	2409 0109	Pistone Guida	Piston		3	5050 S - 5550 S 7040 S
	2409 0111	Pistone Guida	Piston		3	8035 S - 9030 S 10025 S - 10030 S 13020 S
43	3011 0026	Spinnatto	Gudgeon Pin	Ø14x36	3	
44	0205 0071	Biella	Connecting Rod		3	
45	1210 0349	Guarnizione OR	O-Ring	Ø3,53x142,5	1	
46	0402 0269	Coperchia Carter	Cover		1	
47	3609 0032	Vite	Screw	M6x20	6	
48	1210 0048	Guarnizione OR	O-Ring	Ø2,62x20,24	1	
49	3201 0027	Tappo	Plug	G1/2	1	
50	1210 0441	Guarnizione OR	O-Ring	Ø2x14	1	
51	3200 0007	Tappo	Plug	3/8 GAS	1	
52	0001 0495	Albero Passante	Throughshaft	Ø24 mm	1	5050 S
	0001 0498	Albero Passante	Throughshaft	Ø24 mm	1	5550 S - 8035 S 10025 S
	0001 0490	Albero Passante	Throughshaft	Ø24 mm	1	7040 S - 10030 S 13020 S
	0001 0497	Albero Passante	Throughshaft	Ø24 mm	1	9030 S
53	1602 0055	Linguetta	Key	8x7x35	1	
54	0440 0028	Cuscinetto Rulli Conici	Roller Bearing	Ø30x62x25	1	
55	1210 0448	Guarnizione OR	O-Ring	Ø2,0x7,0	1	
56	0601 0304	Distanziale	Spacer	sp. 0,05 mm	1	
	0601 0305	Distanziale	Spacer	sp. 0,10 mm	1	
	0601 0306	Distanziale	Spacer	sp. 0,19 mm	1	
	0601 0307	Distanziale	Spacer	sp. 0,25 mm	1	
	57	1009 0195	Flangia	Flange		1
58	0019 0032	Anello Tenuta	Oil Seal	Ø30x52x7	1	
59	3609 0157	Vite	Screw	M8x18	4	

Kit Ricambi
Spare Parts Kit

100	5025 0020	Kit Valvola Asp/ Mandata	Complete Valve Kit	< 250 Bar < 360 Dpsi	1	8035 S - 9030 S 10025 S - 10030 S 13020 S
101	5025 0021	Kit Valvola Asp/ Mandata	Complete Valve Kit	> 250 Bar > 360 Dpsi	1	5050 S - 5550 S 7040 S
102	5019 0645	Kit Guarnizioni Acqua	Water Seal Kit		1	5050 S - 5550 S 7040 S
	5019 0646	Kit Guarnizioni Acqua	Water Seal Kit		1	8035 S - 9030 S 10030 S
	5019 0647	Kit Guarnizioni Acqua	Water Seal Kit		1	10025 S - 13020 S
103	2409 0116	Kit Pistone	Piston Kit		1	5050 S - 5550 S 7040 S
	2409 0114	Kit Pistone	Piston Kit		1	8035 S - 9030 S 10030 S
	2409 0115	Kit Pistone	Piston Kit		1	10025 S - 13020 S
104	5019 0644	Kit Guarnizioni Olio	Oil Seal Kit	< 250 Bar < 360 Dpsi	1	8035 S - 9030 S 10025 S - 10030 S 13020 S
	5019 0649	Kit Guarnizioni Olio	Oil Seal Kit	> 250 Bar > 360 Dpsi	1	5050 S - 5550 S 7040 S


Lynco Products Inc
 # 114, 1220 - 28 STREET N.E
 CALGARY, AB T2A 6A2
 403-250-3600 / 1-877-249-3600
sales@lynco.com / www.lynco.com



N°	Cod.	Descrizione	Description	Note	Qty	Model
1	3625 0051	Vite	Screw		4	
2	3002 0553	Supporto	Support		1	
4	0403 0150	Carter Pompa	Pump Crankcase		1	
5	0019 0112	Anello Tenuta	Oil Seal	Ø35x47x7	1	2017 V
6	0031 0013	Albero Pompa	Pump Crankshaft	7/8" L=46mm	1	2017 V
7	0438 0084	Cuscinetto a Sfere	Ball Bearing	Ø30x62x16	1	
8	1210 0394	Guarnizione OR	O-Ring	Ø2x25	1	
9	0001 0459	Albero Eccentrico	Eccentric Shaft	8° 30'	1	
10	0436 0028	Cuscinetto Assiale	Axial Ball Bearing		1	
11	1210 0600	Guarnizione OR	O-Ring	Ø3x74	1	
12	2432 0018	Corpo Pompa	Pump Crankcase		1	
13	0009 0370	Anello Portamolla	O-Ring		3	
14	2409 0125	Pistone	Piston	Ø14	3	

N°	Cod.	Descrizione	Description	Note	Qty	Model
15	5026 0260	Kit Pistone	Piston Kit		3	
16	1802 0213	Molla Ritorno Pistone	Piston Spring		3	
17	1220 0054	Gruppo Valv. Aspirazione	Suction Valve		3	
18	1210 0465	Guarnizione OR	O-Ring	Ø1,78x8,73	3	
19	0019 0111	Anello Tenuta	Oil Seal		3	
20	0601 0308	Distanziale	Spacer		3	
21	0009 0300	Anello Portaguarnizione	Packing Retainer		3	
22	1241 0033	Guarnizione Tenuta	Packing	Ø14x22x6	3	
23	1002 0132	Filtro Acqua	Water Filter		1	
24	3021 0032	Spina Elastica	Elastic Pin		1	
25	5026 0276	Kit Valvola Termica	Thermo Valve Kit		1	
26	2801 0079	Raccordo Valvola Termica	Thermo Valve Cover		1	
27	1210 0218	Guarnizione OR	O-Ring	Ø2x11	1	
28	0424 0420	Corpo Valvola Termica	Thermo Valve Body		1	

N°	Cod.	Descrizione	Description	Note	Q.ty	Model
29	1210 0557	Guarnizione OR	O-Ring	Ø3x9	1	
30	3230 0031	Asta Valvola Termica	Thermo Valve Rod		1	
31	1802 0217	Molla	Spring		1	
32	1220 0057	Gruppo Valvola Mand.	Delivery Valve		2	
33	1220 0056	Gruppo Valvola Mand.	Delivery Valve		1	
34	1210 0465	Guarnizione OR	O-Ring	Ø1,78x8,73	3	
35	2800 0104	Raccordo p.g. Aspir. Det.	Det. Straight Hose Tail		1	
36	1210 0465	Guarnizione OR	O-Ring	Ø1,78x8,73	1	
37	1210 0466	Guarnizione OR	O-Ring	Ø1,5x6	1	
38	3003 0033	Sfera	Ball	9/32"	1	
39	1802 0216	Molla	Spring		1	
40	0204 0051	Boccola	Bushing		1	
41	1210 0465	Guarnizione OR	O-Ring	Ø1,78x8,73	1	
42	3000 0714	Eiettore Detergente	Detergent Injector	Ø 1,9	1	
43	1210 0170	Guarnizione OR	O-Ring	Ø1,78x10,82	1	
44	3410 0330	Kit Eiettore Detergente	Detergent Injector Kit	Ø 1,9	1	
45	5026 0261	Kit Detergente	Detergent Kit		1	
46	1210 0220	Guarnizione OR	O-Ring	Ø2x4	1	
47	3600 0087	Pistone NON Ritorno	Check Valve		1	
48	1802 0177	Molla	Spring		1	
49	5027 0025	Kit Pistone NON Ritorno	Check Valve Kit		1	
50	3218 0353	Testata Pompa Alluminio	Aluminum Pump Manifold	Outlet Ø15 mm	1	
51	3003 0035	Sfera	Ball		1	
52	1210 0152	Guarnizione OR	O-Ring	Ø1,78x10,82	1	

N°	Cod.	Descrizione	Description	Note	Q.ty	Model
53	3009 0141	Sede Valvola Easy-Start	Easy-Start Valve Seat		1	
54	3009 0140	Sede Valvola By-Pass	By-Pass Valve Seat		1	
55	0009 0112	Anello	Back-up		1	
56	1210 0041	Guarnizione OR	O-Ring	Ø1,78x8,73	1	
57	0015 0190	Kit Asta Valvola	Valve Rod Kit		1	
58	3021 0029	Spina Elastica	Elastic Pin		1	
59	1210 0095	Guarnizione OR	O-Ring		1	
60	0009 0110	Anello BK	Ring		1	
61	1210 0049	Guarnizione OR	O-Ring	Ø1,78x12,42	1	
62	1210 0390	Guarnizione OR	O-Ring	Ø2x1,7	1	
63	3605 0115	Vite Speciale	Special Screw		1	
64	2811 0098	Randella	Washer		1	
65	1802 0173	Molla	Spring		1	
66	3302 0241	Tappo	Plug		1	
67	1215 0335	Kit Valvola Regolazione	Regulation Valve Kit		1	
68	3609 0191	Vite	Screw	M8x6,0	3	
69	2811 0004	Randella	Washer	Ø8,4x14x1,6	3	

Kit Ricambi
Spare Parts Kit

N°	Cod.	Descrizione	Description	Note	Q.ty	Model
100	5026 0263	Kit Valvole	Valve Kit		1	
101	5026 0265	Kit Guarnizioni Acqua	Water Seal Kit		1	



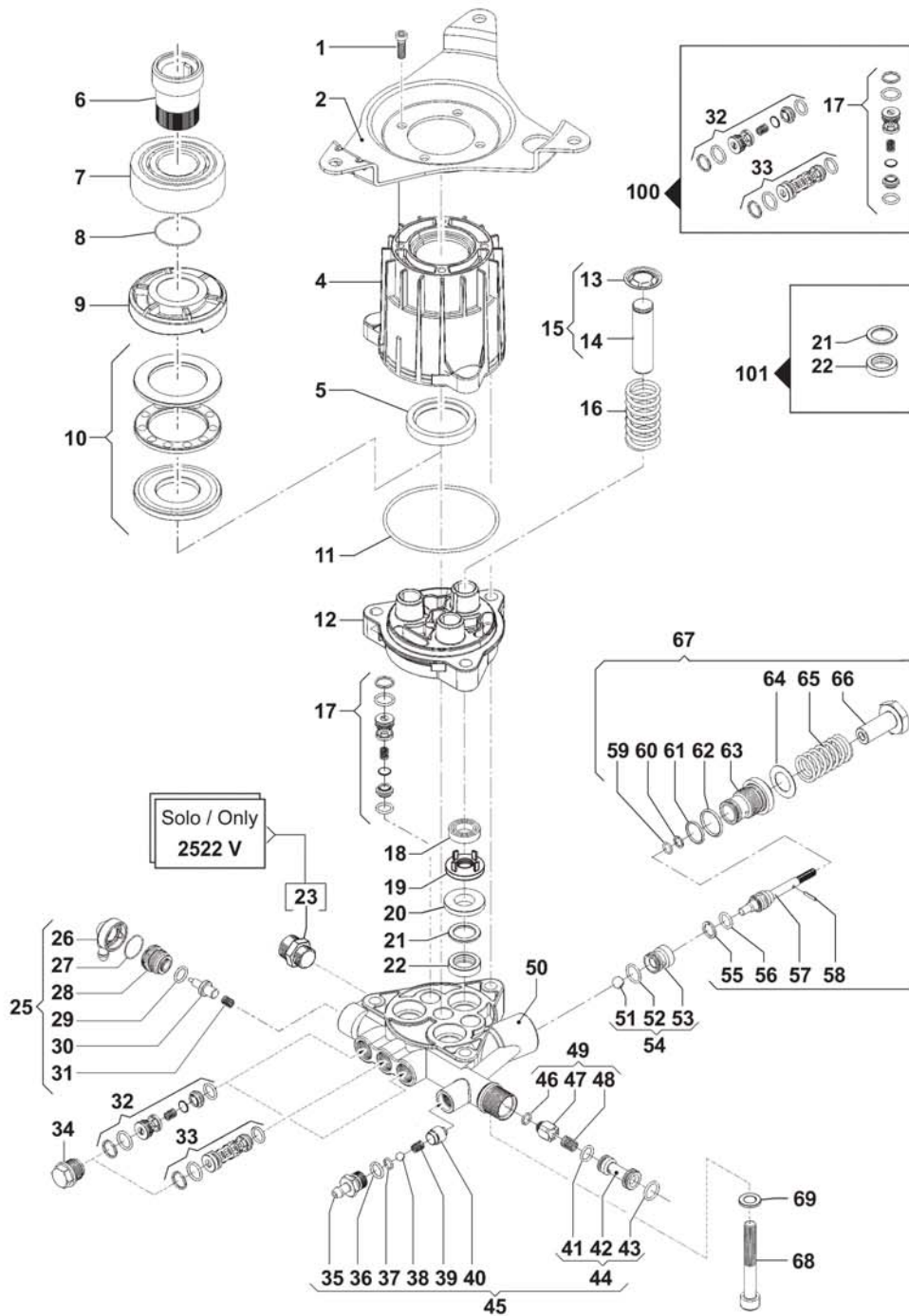
Lynco Products Inc

114, 1220 - 28 STREET N.E

CALGARY, AB T2A 6A2

403-250-3600 / 1-877-249-3600

sales@lynco.com / www.lynco.com



N°	Cod.	Descrizione	Description	Note	Q.ty	Model
1	3625 0051	Vite	Screw		4	
2	3002 0553	Supporto	Support		1	
4	0403 0150	Carter Pompa	Pump Crankcase		1	
5	0019 0112	Anello Tenuta	Oil Seal	Ø35x47x7	1	
6	0031 0013	Albero Pompa	Pump Crankshaft	7/8" L=46mm	1	2022 V
	0031 0011	Albero Pompa	Pump Crankshaft	7/8" L=80mm	1	2022 V - 2522 V
7	0438 0084	Cuscinetto a Sfere	Ball Bearing	Ø30x62x16	1	
8	1210 0394	Guarnizione OR	O-Ring	Ø2x25	1	
9	0001 0459	Albero Eccentrico	Throu-Eccentric Shaft	8° 30'	1	2022 V
	0001 0460	Albero Eccentrico	Throu-Eccentric Shaft	9°	1	2522 V
10	0436 0028	Cuscinetto Assiale	Axial Ball Bearing		1	
11	1210 0600	Guarnizione OR	O-Ring	Ø3x74	1	

N°	Cod.	Descrizione	Description	Note	Q.ty	Model
12	2432 0018	Corpo Pompa	Pump Crankcase		1	
13	0009 0370	Anello Portamolla	O-Ring		3	
14	2409 0125	Pistone	Piston	Ø14	3	
15	5026 0260	Kit Pistone	Piston Kit		3	
16	1802 0213	Molla Ritorno Pistone	Piston Spring		3	
17	1220 0054	Gruppo Valv. Aspirazione	Suction Valve		3	
18	0019 0111	Anello Tenuta	Oil Seal		3	
19	0601 0308	Distanziale	Spacer		3	
20	0009 0270	Anello Portaguarnizione	Packing Retainer		3	
21	0009 0369	Anello Anti-estrusione	Anti-Extr. Ring		3	
22	1241 0068	Guarnizione Tenuta	Packing	Ø14x22x5,5	3	
23	2000 0056	Nipallo	Nipple	M/M G3/4-G1/2	1	Solo / Only 2522 V

N°	Cod.	Descrizione	Description	Note	Qty	Model
25	5026 0276	Kit Valvola Termica	Thermo Valve Kit		1	
26	2801 0079	Raccordo Valvola Termica	Thermo Valve Cover		1	
27	1210 0218	Guarnizione OR	O-Ring	Ø2x11	1	
28	0424 0420	Corpo Valvola Termica	Thermo Valve Body		1	
29	1210 0557	Guarnizione OR	O-Ring	Ø3x9	1	
30	3230 0031	Asta Valvola Termica	Thermo Valve Rod		1	
31	1802 0217	Molla	Spring		1	
32	1220 0054	Gruppo Valvola Mand.	Delivery Valve		2	
33	1220 0055	Gruppo Valvola Mand.	Delivery Valve		1	
34	3202 0279	Tappo	Plug		3	
35	2800 0104	Raccordo pg. Aspir. Det.	Det. Straight Hose Tail		1	
36	1210 0465	Guarnizione OR	O-Ring	Ø1,78x8,73	1	
37	1210 0466	Guarnizione OR	O-Ring	Ø1,5x6	1	
38	3003 0033	Sfera	Ball	9/32"	1	
39	1802 0216	Molla	Spring		1	
40	0204 0051	Boccola	Bushing		1	
41	1210 0465	Guarnizione OR	O-Ring	Ø1,78x8,73	1	
42	3000 0714	Eiettore Detergente	Detergent Injector	Ø 1,9	1	
43	1210 0170	Guarnizione OR	O-Ring	Ø1,78x10,82	1	
44	3410 0330	Kit Eiettore Detergente	Detergent Injector Kit	Ø 1,9	1	
45	5026 0261	Kit Detergente	Detergent Kit		1	
46	1210 0463	Guarnizione OR	O-Ring	Ø2x6	1	
47	2409 0102	Pistone	Piston		1	
48	1802 0218	Molla	Spring		1	
49	5026 0262	Kit Pistone NON Ritorno	Check Valve Kit		1	
50	3218 0351	Testata Pompa Ottone	Brass Pump Manifold	Outlet Ø14 mm	1	2022 V
	3218 0331	Testata Pompa Ottone	Brass Pump Manifold	Outlet Ø15 mm	1	2522 V
51	3003 0032	Sfera	Ball		1	

N°	Cod.	Descrizione	Description	Note	Qty	Model
52	1210 0170	Guarnizione OR	O-Ring	Ø1,78x10,82	1	
53	3009 0136	Sede Valvola By-Pass	By-Pass Valve Seat		1	
54	5026 0259	Kit Sede Valvola By-Pass	By-Pass Valve Seat Kit		1	
55	0009 0112	Anello	Back-up		1	
56	1210 0465	Guarnizione OR	O-Ring	Ø1,78x8,73	1	
57	0015 0192	Kit Asta Valvola	Valve Rod Kit		1	
58	3021 0034	Spina Elastica	Elastic Pin		1	
59	1210 0055	Guarnizione OR	O-Ring		1	
60	0009 0272	Anello BK	Ring		1	
61	1210 0470	Guarnizione OR	O-Ring	Ø2x13	1	
62	1210 0392	Guarnizione OR	O-Ring	Ø2x16	1	
63	3605 0104	Vite Speciale	Special Screw		1	
64	2811 0117	Rondella	Washer		1	
65	1802 0219	Molla	Spring		1	
66	3202 0288	Tappo	Plug		1	
67	1215 0342	Kit Valvola Regolazione	Regulation Valve Kit		1	
68	3609 0191	Vite	Screw	M8x6.0	3	
69	2811 0004	Rondella	Washer	Ø8,4x14x1,6	3	

Kit Ricambi
Spare Parts Kit

100	5026 0257	Kit Valvole	Valve Kit		1	
101	5019 0668	Kit Guarnizioni Acqua	Water Seal Kit		1	



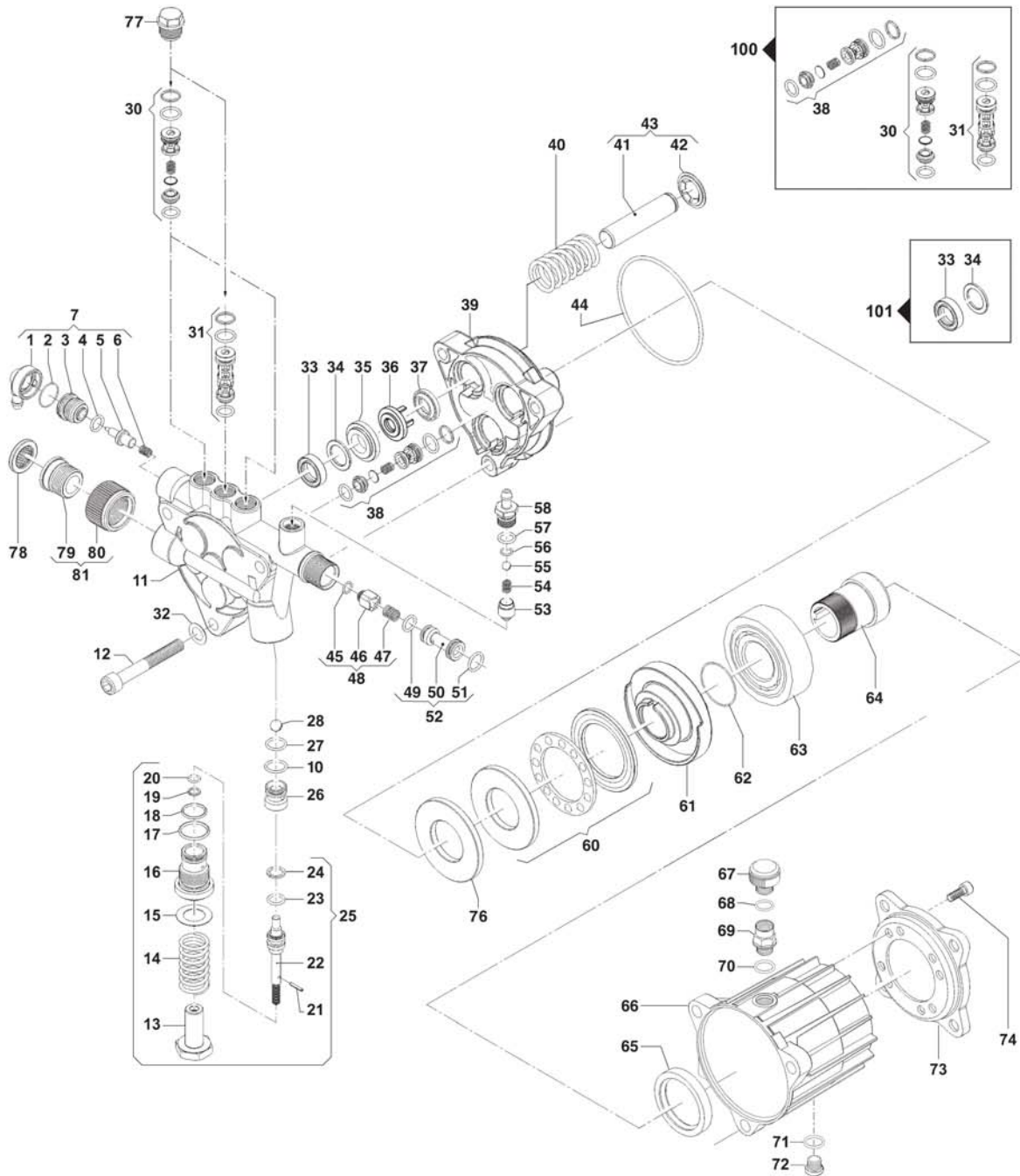
Lynco Products Inc

114, 1220 - 28 STREET N.E

CALGARY, AB T2A 6A2

403-250-3600 / 1-877-249-3600

sales@lynco.com / www.lynco.com



N°	Cod.	Descrizione	Description	Note	Qty	Model
1	2801 0079	Raccordo Valvola Termica	Thermo Valve Cover		1	
2	1210 0218	Guarnizione OR	O-Ring	Ø2x11	1	
3	0424 0420	Corpo Valvola Termica	Thermo Valve Body		1	
4	1210 0557	Guarnizione OR	O-Ring	Ø3x9	1	
5	3230 0031	Sensore	Sensor		1	
6	1802 0217	Molla	Spring		1	
7	5026 0276	Kit Valvola Termica	Thermo Valve kit		1	
10	0009 0225	Anello BK	BK Ring		1	Solo / Only 2524 G - 2527 G
11	3218 0351	Testata Pompa Ottone	Brass Pump Manifold		1	
12	3609 0191	Vite	Screw	M8x60	3	2522 G
	3609 0195	Vite	Screw	M8x60	3	2524 G - 2527 G
13	3202 0288	Tappo	Plug		1	
14	1802 0219	Molla Valvola Regolazione	Regulation Valve Spring		1	
15	2811 0117	Rondella	Washer		1	

N°	Cod.	Descrizione	Description	Note	Qty	Model
16	3605 0104	Vite Speciale	Special Screw		1	
17	1210 0392	Guarnizione OR	O-Ring	Ø2x16	1	
18	1210 0470	Guarnizione OR	O-Ring	Ø2x13	1	
19	0009 0272	Anello BK	Ring	Ø6x9x1,2	1	
20	1210 0055	Guarnizione OR	O-Ring	Ø1,78x6,07	1	
21	3021 0034	Spina Elastica	Elastic Pin	Ø2x14	1	
22	0015 0192	Asta Valvola	Valve Rod		1	
23	1210 0465	Guarnizione OR	O-Ring	Ø1,78x8,73	1	
24	0009 0112	Anello	Back Up Ring	Ø108x1,78x8,7	1	
25	1215 0342	Kit Valvola Regolazione	Regulation Valve Kit		1	
26	3009 0136	Sede Valvola Regolazione	Regulation Valve Seat		1	
27	1210 0170	Guarnizione OR	O-Ring	Ø1,78x10,82	1	
28	3003 0032	Sfera	Ball	3/8" (Ø9,525)	1	
30	1220 0054	Gruppo Valvola Mand.	Delivery Valve		2	2522 G
	1220 0061	Gruppo Valvola Mand.	Delivery Valve		2	2524 G - 2527 G

N°	Cod.	Descrizione	Description	Note	Q.ty	Model
31	1220 0055	Gruppo Valvola Mand.	Delivery Valve		1	2522 G
	1220 0062	Gruppo Valvola Mand.	Delivery Valve		1	2524 G - 2527 G
32	2811 0004	Rondella	Washer		1	
33	1241 0068	Guarnizione Tenuta	Packing	Ø14x22x5,5	3	
34	0009 0369	Anello Anti-estrusione	Anti-Extr. Ring		3	
35	0009 0270	Anello Portaguarniz.	Packing Retainer		3	
36	0601 0308	Distanziale Paradio	Oil seal Spacer		3	
37	0019 0111	Anello Tenuta	Oil Seal	14x22x5/7	3	
38	1220 0054	Gruppo Valvola Mand.	Delivery Valve		3	2522 G
	1220 0061	Gruppo Valvola Mand.	Delivery Valve		3	2524 G - 2527 G
39	2432 0018	Corpo Pompa	Pump Crankcase		1	
40	1802 0213	Molla Ritorno Pistone	Piston Spring		3	
41	2409 0125	Pistone	Piston	Ø14	3	
42	0009 0267	Anello	Ring		3	
43	5026 0260	Kit Pistone	Piston Kit		3	
44	1210 0600	Guarnizione OR	O-Ring	Ø3x74	1	
45	1210 0463	Guarnizione OR	O-Ring	Ø2x6	1	
46	2409 0102	Pistone NON Ritorno	Check Valve		1	
47	1802 0218	Molla	Spring		1	
48	5026 0262	Kit Pistone NON Ritorno	Check Valve Kit		1	
49	1210 0465	Guarnizione OR	O-Ring	Ø1,78x8,73	1	
50	3000 0714	Eiettore Detergente	Detergent Injector	Ø1,9	1	2522 G - 2524 G
	3000 0841	Eiettore Detergente	Detergent Injector	Ø2,0	1	2527 G
51	1210 0170	Guarnizione OR	O-Ring	Ø1,78x10,82	1	
52	3410 0330	Kit Eiettore Detergente	Detergent Injector Kit		1	2522 G - 2524 G
	3410 0322	Kit Eiettore Detergente	Detergent Injector Kit		1	2527 G
53	0204 0051	Boccola	Bushing		1	
54	1802 0216	Molla	Spring		1	
55	3003 0033	Sfera	Ball	9/32"	1	
56	1210 0466	Guarnizione OR	O-Ring	Ø1,5x6	1	
57	1210 0465	Guarnizione OR	O-Ring	Ø1,78x8,73	1	
58	2800 0104	Raccordo p.g. Aspir. Det.	Det. Straight Hose Tail		1	
60	0436 0028	Cuscinetto Assiale	Axial Ball Bearing		1	2522 G - 2524 G
	0436 0029	Cuscinetto Assiale	Axial Ball Bearing		1	2527 G
61	0001 0460	Albero Eccentrico	Throu-Eccentric Shaft	9°	1	2522 G - 2524 G
	0001 0509	Albero Eccentrico	Throu-Eccentric Shaft	9° 30'	1	2527 G
62	1210 0394	Guarnizione OR	O-Ring	Ø2x25	1	

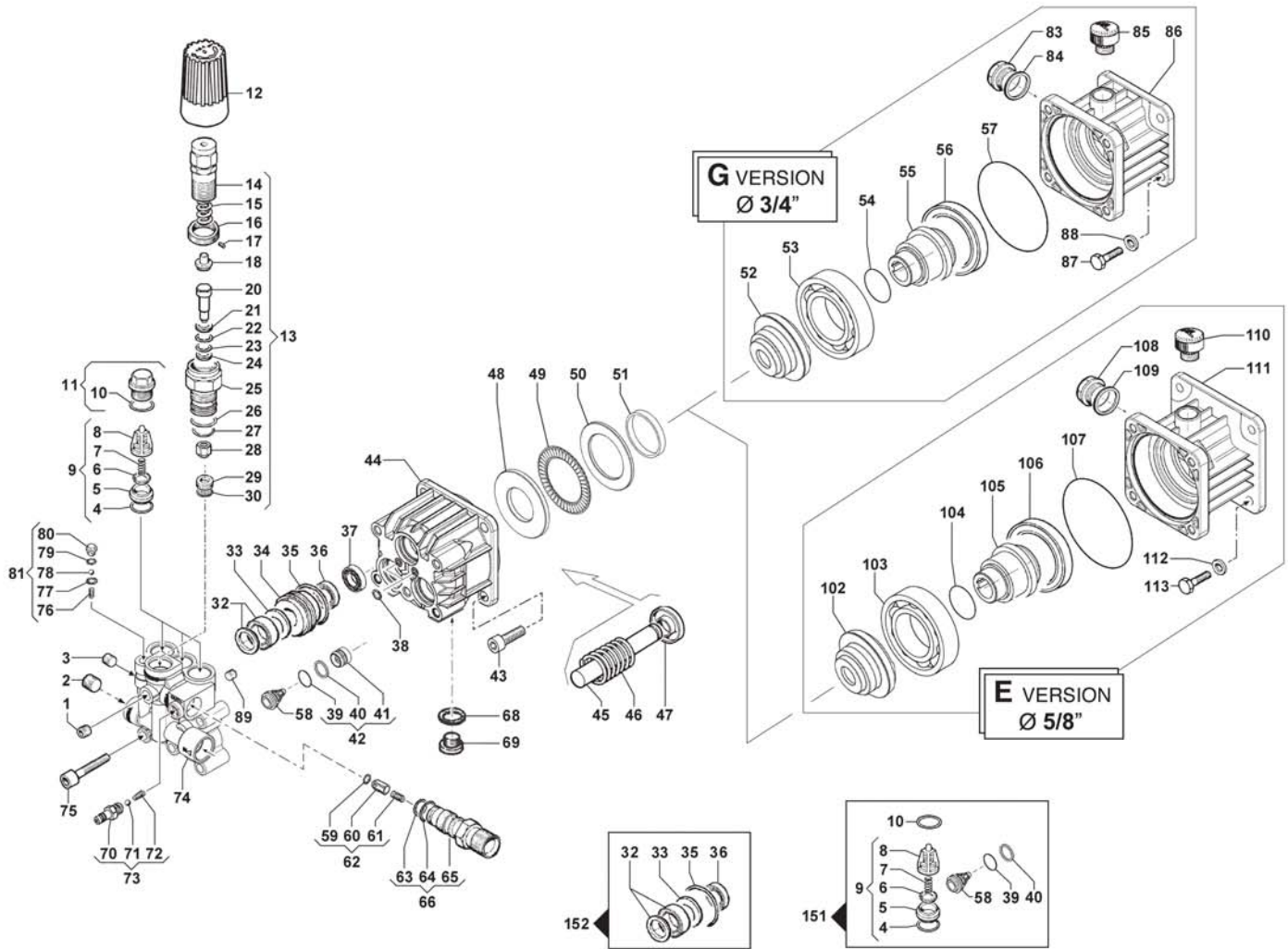
N°	Cod.	Descrizione	Description	Note	Q.ty	Model
63	0438 0084	Cuscinetto a Sfere	Ball Bearing	3DX62X16	1	2522 G
	0438 0081	Cuscinetto a Sfere	Ball Bearing	3DX62X16	1	2524 G
	0438 0092	Cuscinetto a Sfere	Ball Bearing	3DX62X16	1	2527 G
64	0031 0012	Albero Pompa	Pump Crankshaft	3/4"	1	
65	0019 0112	Anello Tenuta	Oil Seal	15x47x7	1	
66	0403 0159	Carter Pompa	Pump Crankcase	con foro Scarica Olio with Oil discharge hole	1	2522 G
	0403 0156	Carter Pompa	Pump Crankcase	senza foro Scarica Olio without Oil discharge hole	1	2524 G - 2527 G
67	3200 0071	Tappo	Plug		1	
68	1210 0093	Guarnizione OR	O-Ring	1,78x14	1	
69	2417 0064	Prolunga	Extension	Ottone/Brass	1	
70	1210 0441	Guarnizione OR	O-Ring	2x14	1	
71	1209 0117	Guarnizione	Gasket	13x2Dx2	1	Sola / Only 2522 G
72	3200 0010	Tappo Scarica Olio	Oil Drain Plug		1	Sola / Only 2522 G
73	3016 0042	Supporto	Support		1	
76	2816 0089	Ralla Cuscinetto	Bearing Plate		1	Sola / Only 2527 G
74	3625 0062	Vite	Screw	M6x20	4	
77	3202 0279	Tappo	Plug		3	
78	1002 0158	Filtro Aspirazione	Suction Filter		1	
79	2803 0395	Raccordo Aspirazione	Quick Coupler	G1/2	1	Sola / Only
80	1223 0108	Galletta Racc. Aspir.	Wing Nut	G3/4 GH	1	2522 G - 2524 G
81	2800 0511	Kit Raccordo p.g. Aspir.	Straight Hose Tail Kit		1	

Kit Ricambi
Spare Parts Kit

100	5026 0257	Kit Valvole	Valve Kit		1	2522 G
	5026 0270	Kit Valvole	Valve Kit		1	2524 G - 2527 G
101	5019 0668	Kit Guarnizioni Acqua	Water Seal Kit		1	



Lynco Products Inc
 # 114, 1220 - 28 STREET N.E
 CALGARY, AB T2A 6A2
 403-250-3600 / 1-877-249-3600
 sales@lyncoopro.com / www.lyncoopro.com



N°	Cod.	Descrizione	Description	Note	Qty	Model
1	3202 0018	Tappo	Plug	G1/8" Conic	1	
2	3200 0007	Tappo	Plug	G 3/8	1	
3	3202 0018	Tappo	Plug	G1/8" Conic	1	
4	1210 0049	Guarnizione OR	O-Ring	Ø1,78x12,42	6	
5	3009 0170	Sede Valvola	Valve Seat		6	
6	3604 0028	Valvola Asp./Mand.	Suct./Del. Valve		6	
7	1802 0227	Molla Valv. Asp./Mand.	Suct./Del. Valve Spring		6	
8	1205 0037	Gabbia Valv. Asp./Mand.	Suct./Del. Valve Cage		6	
9	1220 0058	Gruppo Valv. Asp/Mand	Suct/Del Valve Ass.y kit		3	
10	1210 0151	Guarnizione OR	O-Ring	Ø1,78x17,17	3	
11	3202 0311	Kit Tappo + O-ring	Plug + O-ring Kit		3	
12	1817 0064	Manopola	Knob		1	
13	1215 0402	Kit Valv. Regol. + Sede	Reg. Valve Kit + Seat	180 Bar - 2610 psi	1	
14	0204 0073	Boccola	Bushing		1	
15	1802 0281	Molla	Spring	180 Bar - 2610 psi	1	
16	1227 0051	Ghiera	Ring Nut		1	
17	3622 0049	Vite senza Testa Es. Inc.	Stop Adjustable Nut		1	
18	0009 0367	Distanziale Molla	Spring Spacer		1	
20	2409 0148	Asta Valvola	Rod		1	
21	0009 0365	Anello	Ring		1	
22	1210 0613	Guarnizione OR	O-Ring		1	
23	1210 0614	Guarnizione OR	O-Ring		1	
24	0009 0366	Anello	Ring		1	
25	0204 0071	Boccola	Bushing		1	
26	1210 0615	Guarnizione OR	O-Ring		1	
27	1210 0616	Guarnizione OR	O-Ring		1	
28	3002 0673	Supporto/Sfera	Support/Ball		1	
29	3009 0164	Sede Valvola Regol.	Valve Seat		1	

N°	Cod.	Descrizione	Description	Note	Qty	Model
30	1210 0603	Guarnizione OR	O-Ring	Ø1,78X8,73	1	
32	1241 0059	Guarnizione Tenuta + Anello	Packing + Ring	Ø14	3	
33	0009 0274	Anello anti-estrusione	Anti-extr Ring		3	
34	0009 0309	Anello Portaguarnizione	Packing Retainer		3	
35	1210 0071	Guarnizione OR	O-Ring	Ø1,78X 20,35	3	
36	1241 0057	Guarniz. Bassa Pressione	Low Pressure Packing	ØU14x22x4	3	
37	0019 0129	Anello Tenuta Olio	Oil Seal	14X22X5/7	3	
38	1210 0146	Guarnizione OR	O-Ring	Ø1,78x2,9	2	
39	1210 0093	Guarnizione OR	O-Ring	Ø1,78X 14	3	
40	0009 0224	Anello	Ring		3	
41	3202 0295	Tappo valvola aspirazione	Suction Valve Plug		3	
42	3202 0294	Kit Tappo valvola asp.	Suction Valve Plug Kit		3	
43	3609 0005	Vite	Screw	M8X20	4	
44	0403 0179	Carter Pompa	Pump Crankcase		1	
45	2409 0140	Pistone	Piston	Ø14	3	
46	1802 0276	Molla	Spring		3	
47	0009 0267	Anello	Ring		3	
48	2816 0089	Ralla Pistone	Piston Washer		1	
49	0437 0079	Cuscinetto a Rullini	Needle Bearing		1	
50	2816 0091	Ralla Cuscinetto	Thrust Bearing		1	
51	0009 0363	Anello	Ring		1	
52	0001 0583	Albero Eccentrico	Eccentric Shaft	8°	1	2220 G - 2525 G
	0001 0584	Albero Eccentrico	Eccentric Shaft	8° 30'	1	2527 G
	0001 0580	Albero Eccentrico	Eccentric Shaft	10°	1	3020 G - 3025 G
53	0438 0103	Cuscinetto a Sfere	Ball Bearing	40X80X18	1	
54	1210 0461	Guarnizione OR	O-Ring	Ø2,0X 32	1	
55	0031 0020	Albero	Hollow Shaft	3/4"	1	
56	0019 0034	Anello Tenuta Olio	Oil Seal	40X55X7	1	

3400 RPM

N°	Cod.	Descrizione	Description	Note	Q.ty	Model
57	1210 0561	Guarnizione OR	O-Ring	Ø1,DX 85	1	
58	1220 0058	Gruppo Valv. Asp/Mand	Suct/Del Valve Assy krt		3	
59	1210 0460	Guarnizione OR	O-Ring	Ø 2,4x4,3	1	
60	2409 0086	Pistone Non Ritorno	Check Valve		1	
61	1802 0197	Molla pistone Non Ritorno	Check Valve Spring		1	
62	2409 0091	Kit Pistone Non Ritorno	Check Valve Kit		1	
63	1210 0049	Guarnizione OR	O-Ring	Ø1,78x 12,42	1	
64	1210 0040	Guarnizione OR	O-Ring	Ø1,78x 15,6	1	
65	3410 0316	Eiettore Detergente	Injector Body	Ø1,8 3/8" NPT	1	
	3410 0311	Eiettore Detergente	Injector Body	Ø1,8 M22x1,5	1	
66	3410 0318	Kit Eiettore Detergente	Injector Body Kit	Ø1,8 3/8" NPT	1	
	3410 0319	Kit Eiettore Detergente	Injector Body Kit	Ø1,8 M22x1,5	1	
68	1209 0117	Guarnizione	Gasket	13x2 Dx2	1	
69	3200 0102	Tappo Scarica Olio	Oil Discharge Cap	1/4 GAS	1	
70	2803 0424	Raccordo Detergente	Chemical Coupling		1	
71	3003 0026	Sfera	Ball		1	
72	1802 0180	Molla	Spring		1	
73	2803 0435	Kit Raccordo Detergente	Chemical Coupling Kit		1	
74	3218 0358	Testata Pompa	Pump Manifold	Brass	1	
75	3609 0014	Vite	Screw	M8x55	5	fino a / up to S.n 8008013654
	3609 0099	Vite	Screw	M8x45	5	da / from S.n 8008013655
76	1802 0277	Molla Easy-Start	Easy-Start Spring		1	
77	1210 0463	Guarnizione OR	O-Ring	Ø2,DX 6	1	
78	3003 0033	Sfera	Ball	9/32"	1	
79	1210 0227	Guarnizione OR	O-Ring	Ø1,78x5,28	1	Vecchia Tipo Old Type
	1210 0463	Guarnizione OR	O-Ring	Ø2,DX 6	1	Nuova Tipo New Type
80	3200 0103	Tappo Easy-Start	Easy-Start Plug	G 1/8"	1	Vecchia Tipo Old Type
	3200 0103	Tappo Easy-Start	Easy-Start Plug	M14x1	1	Nuova Tipo New Type

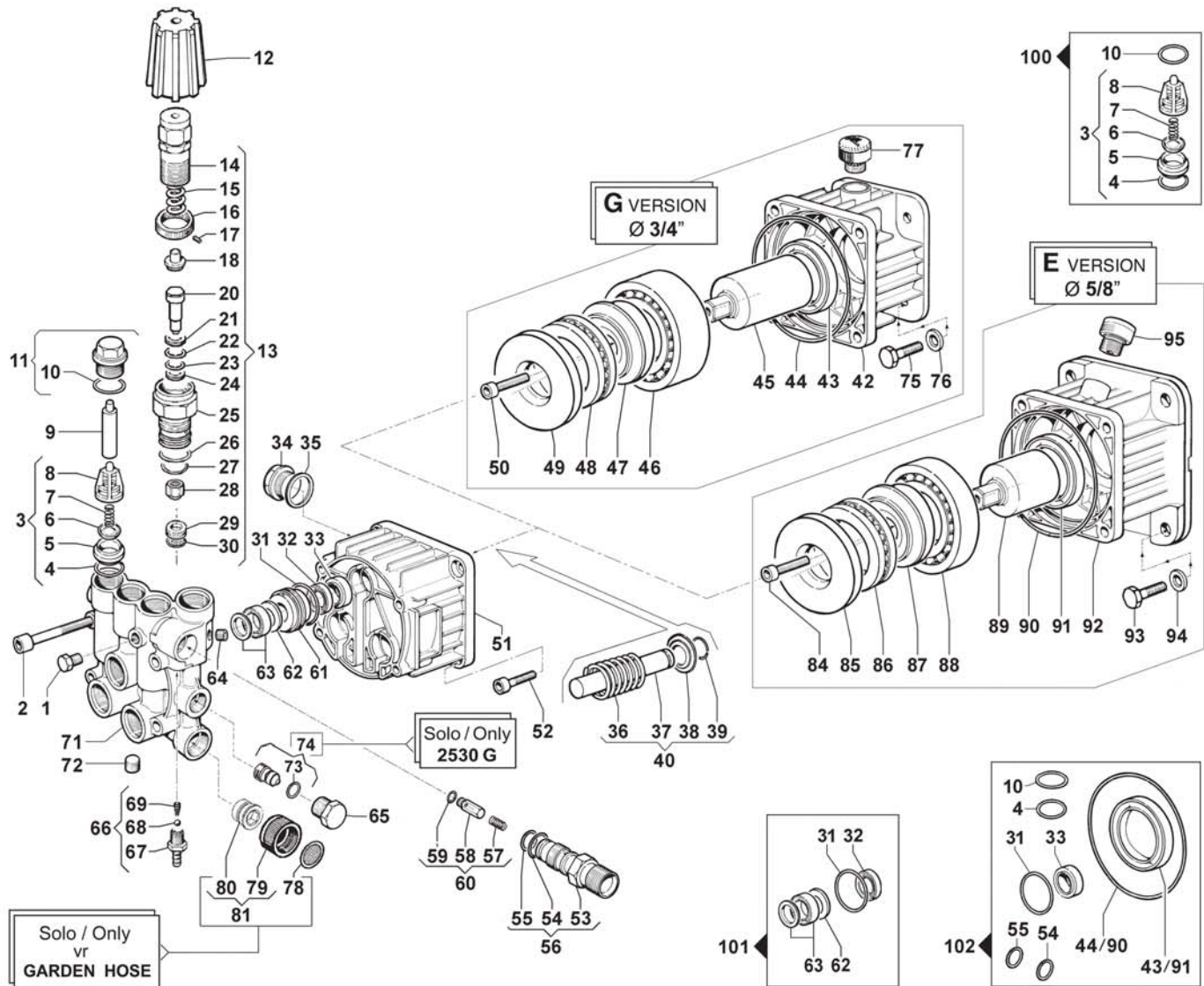
N°	Cod.	Descrizione	Description	Note	Q.ty	Model
81	5033 0019	Kit Easy-Start	Easy-Start Kit	G 1/8"	1	Vecchia Tipo Old Type
	5033 0010	Kit Easy-Start	Easy-Start Kit	M14x1	1	Nuova Tipo New Type
83	3201 0027	Tappo Livello Olio	Oil Viewer	G1/2"	1	
84	1210 0048	Guarnizione OR	O-Ring	Ø2,62x2,0,42	1	
85	3200 0122	Tappo Olio	Oil Cap		1	
86	3002 0657	Supporto	Support	SAE J 609 A	1	
87	3607 0119	Vite Testa Esagona	Exagonal Screw	5/16" 24 x 1"	4	
88	2811 0004	Randella	Washer	Ø8,4x14x1,6	4	
89	3622 0045	Tappo	Cap	M6x8 Conic	1	fino a / up to S.n 8008013654
102	0001 0582	Albero Eccentrico	Eccentric Shaft	6° 45'	1	202 D E
	0001 0579	Albero Eccentrico	Eccentric Shaft	9°	1	252 D E
	0001 0580	Albero Eccentrico	Eccentric Shaft	10°	1	302 D E
103	0438 0103	Cuscinetto a Sfere	Ball Bearing	40x80x18	1	
104	1210 0461	Guarnizione OR	O-Ring	Ø2,DX 32	1	
105	0031 0024	Albero	Hollow Shaft	5/8"	1	
106	0019 0034	Anello Tenuta Olio	Oil Seal	40x55x7	1	
107	1210 0561	Guarnizione OR	O-Ring	Ø1,DX 85	1	
108	3201 0027	Tappo Livello Olio	Oil Viewer	G1/2"	1	
109	1210 0048	Guarnizione OR	O-Ring	Ø2,62x2,0,42	1	
110	3200 0122	Tappo Olio	Oil Cap		1	
111	3002 0676	Supporto	Support	NEMA 56 C	1	
112	2811 0002	Randella	Washer	Ø10,5x20x2	4	
113	3607 0168	Vite Testa Esagona	Exagonal Screw	3/8"16 UNCx1"	4	

Kit Ricambi

Spare Parts Kit

151	5025 0027	Kit Valvola Asp/Mandata	Complete Valve Kit		1	
152	5019 0667	Kit Guarnizioni Pistoni	Piston Seal Kit		1	


Lynco Products Inc
 # 114, 1220 - 28 STREET N.E
 CALGARY, AB T2A 6A2
 403-250-3600 / 1-877-249-3600
 sales@lynco.com / www.lynco.com



N°	Cod.	Descrizione	Description	Note	Qty	Model
1	3202 0018	Tappo	Cap	1/8"	1	
2	3609 0014	Vite	Screw	M8x55	4	
3	1220 0045	Gruppo Valv. Asp./Mand.	Suct./Del. Valve Ass.y kit		6	
4	1210 0049	Guarnizione OR	O-Ring	1,78x12,42	6	
5	3009 0170	Sede Valvola Regol.	Valve Seat		6	
6	3604 0028	Valvola Aspir./Mand.	Suct./Del. Valve		6	
7	1802 0192	Molla	Spring		6	
8	1205 0033	Gabbia Valv. Asp/Mand.	Suct./Del. Valve Cage		6	
9	0601 0273	Distanziale	Spacer		2	
10	1210 0151	Guarnizione OR	O-Ring	1,78x17,17	6	
11	3202 0311	Kit Tappo + O-ring	Plug Kit + O-ring		6	
12	1817 0053	Manopola	Knob		1	2020 E - 2518 G 2520 G - 2520 E 2527 G - 3020 G 3020 E - 3025 G 3522 G - 3525 G
	1817 0064	Manopola	Knob		1	2530 G
13	1215 0402	Kit Valv. Regol. + Sede	Reg. Valve Kit + Seat	180 Bar - 2610 psi	1	2020 E - 2518 G 2520 G - 2520 E 2527 G - 3020 G 3020 E - 3025 G 3522 G - 3525 G
	1215 0403	Kit Valv. Regol. + Sede	Reg. Valve Kit + Seat	250 Bar - 3600 psi	1	2530 G
14	0204 0073	Boccola	Bushing		1	

N°	Cod.	Descrizione	Description	Note	Qty	Model
15	1802 0281	Molla	Spring	180 Bar - 2610 psi	1	2020 E - 2518 G 2520 G - 2520 E 2527 G - 3020 G 3020 E - 3025 G 3522 G - 3525 G
	1802 0280	Molla	Spring	250 Bar - 3600 psi	1	2530 G
16	1227 0051	Ghiera	Ring Nut		1	
17	3622 0049	Vite senza Testa Es. Inc.	Stop Adjustable Nut		1	
18	0009 0367	Distanziale Molla	Spring Spacer		1	
20	2409 0148	Asta Valvola	Rod		1	
21	0009 0365	Anello	Ring		1	
22	1210 0613	Guarnizione OR	O-Ring		1	
23	1210 0614	Guarnizione OR	O-Ring		1	
24	0009 0366	Anello	Ring		1	
25	0204 0071	Boccola	Bushing		1	
26	1210 0615	Guarnizione OR	O-Ring		1	
27	1210 0616	Guarnizione OR	O-Ring		1	
28	3002 0673	Supporto/Sfera	Support/Ball		1	
29	30090164	Sede Valvola Regol.	Valve Seat		1	
30	12100603	Guarnizione OR	O-Ring	Ø1,78X8,73	1	
31	1210 0356	Guarnizione OR	O-Ring	1,78x25,12	3	
32	1241 0057	Guarnizione Tenuta	Packing	Ø14	3	
33	0019 0103	Anello Tenuta Olio	Oil Seal		3	
34	3201 0027	Spia Livello Olio	Oil Indicator		1	

3400 RPM

N°	Cod.	Descrizione	Description	Note	Q.ty	Model
35	1210 0048	Guarnizione OR	O-Ring	Ø2,62x20,24	1	
36	1802 0153	Molla	Spring		3	
37	2409 0087	Pistone	Piston	Ø14	3	2518 G - 2530 G
	2409 0089	Pistone	Piston	Ø14 Ceramic	3	2020 E - 2520 G 2520 E - 2527 G 3020 G - 3020 E 3025 G - 3522 G 3525 G
38	0009 0221	Anello	Ring		3	
39	0009 0220	Anello	Ring	Ø14	3	
40	2409 0142	Kit Pistone	Piston Kit	Ø14	3	2518 G - 2530 G
	2409 0156	Kit Pistone	Piston Kit	Ø14 Ceramic	3	2020 E - 2520 G 2520 E - 2527 G 3020 G - 3020 E 3025 G - 3522 G 3525 G
42	3002 0603	Supporto	Support		1	
43	0019 0034	Anello Tenuta Olio	Oil Seal	40x55x7	1	
44	1210 0429	Guarnizione OR	O-Ring	3x92	1	
45	0001 0395	Albero	Hollow Shaft	1/4"	1	
46	0438 0076	Cuscinetto a Sfere	Ball Bearing	40x80x20	1	
47	0001 0417	Albero Eccentrica	Eccentric Shaft	8°	1	2527 G - 2520 G 2530 G
	0001 0418	Albero Eccentrica	Eccentric Shaft	8°30'	1	3020 G
	0001 0419	Albero Eccentrica	Eccentric Shaft		1	3025 G
	0001 0420	Albero Eccentrica	Eccentric Shaft	10°30'	1	3522 G - 3525 G
	0001 0425	Albero Eccentrica	Eccentric Shaft	7°30'	1	2518 G
48	0436 0031	Cuscinetto Assiale	Axial Bearing	45x65x14	1	2518 G - 2020 E 2520 G - 2520 E 3020 G - 3020 E 3522 G
	0436 0017	Cuscinetto Assiale	Axial Bearing	45x65x14	1	2527 G - 2530 G 3025 G - 3525 G
49	2816 0088	Rulla Cuscinetto	Thrust Bearing		1	
50	3609 0005	Vite	Screw	M8x22	1	
51	0403 0135	Carter Pompa	Pump Crankcase		1	
52	3609 0005	Vite	Screw	M8x20	4	
53	3410 0295	Elettore	Injector Body	Ø2,0 - M22x1,5	1	M22x1,5
	3410 0298	Elettore	Injector Body	Ø2,0 - 3/8 NPT	1	NPT
54	1210 0040	Guarnizione OR	O-Ring	1,78x15,6	1	
55	1210 0049	Guarnizione OR	O-Ring	1,78x12,42	1	
56	3410 0302	Kit Elettore	Injector Body Kit	Ø2,0 - M22x1,5	1	M22x1,5
	3410 0303	Kit Elettore	Injector Body Kit	Ø2,0 - 3/8 NPT	1	NPT
57	1802 0197	Molla	Spring		1	
58	2409 0086	Pistone NON Ritorno	Check Valve		1	
59	1210 0460	Guarnizione OR	O-Ring	2,4x4,3	1	
60	2409 0091	Kit Pistone NON Ritorno	Check Valve Kit		1	
61	0009 0219	Anello Porta Guarniz.	Packing Retainer		3	
62	0009 0369	Anello	Ring		3	
63	1241 0059	Guarnizione Tenuta	Packing	150 bar	3	2020 E - 2518 G 2520 G - 2520 E 3020 G - 3020 E 3522 G
	1241 0056	Guarnizione Tenuta	Packing	180 bar	3	2527 G - 3025 G 2530 G - 3525 G

N°	Cod.	Descrizione	Description	Note	Q.ty	Model
64	3200 0017	Tappo	Plug	1,8x8	1	
65	3200 0007	Tappo	Cap	3/8 GAS	1	
66	2803 0435	Kit Raccordo Asp. Deterg.	Chem. Coupling Kit		1	
67	2803 0424	Raccordo Asp. Deterg.	Chem. Coupling		1	
68	3003 0026	Sfera	Ball		1	
69	1802 0180	Molla	Spring		1	
71	3218 0327	Testata Pompa	Manifold		1	2020 E - 2518 G 2520 G - 2520 E 2527 G - 3020 G 3020 E - 3025 G 3522 G - 3525 G
	3218 0335	Testata Pompa	Manifold		1	2530 G
72	3200 0017	Tappo	Plug	1,8x8	1	
73	1210 0041	Guarnizione OR	O-Ring	1,78x8,73	1	Sola / Only 2530 G
74	0608 0030	Kit Easy Start	Easy Start Kit		1	
75	3607 0119	Vite Testa Esagonale	Hexagonal Screw	5/16" 24UNFx1"	4	
76	2811 0004	Rondella	Washer	8,4x14x1,6	4	
77	3200 0111	Tappo Olio	Oil Plug	G3/8	1	
78	1002 0158	Filtro Aspirazione	Suction Filter		1	
79	1223 0108	Galletta Racc. Aspir.	Wing Nut	G3/4 GH	1	Sola / Only w GARDEN HOSE
80	2803 0395	Raccordo Aspirazione	Quick Coupler	G1/2	1	
81	2800 0511	Kit Raccordo p.g. Aspir.	Straight Hose Tail Kit		1	
84	3609 0005	Vite	Screw	M8x21	1	
85	2816 0088	Rulla Cuscinetto	Thrust Bearing		1	
86	0436 0031	Cuscinetto Assiale	Axial Bearing		1	
87	0001 0417	Albero Eccentrica	Eccentric Shaft	8°	1	2520 E
	0001 0419	Albero Eccentrica	Eccentric Shaft	9°	1	3020 E
	0001 0431	Albero Eccentrica	Eccentric Shaft	6°	1	2020 E
88	0438 0076	Cuscinetto a Sfere	Ball Bearing	40x80x19	1	
89	0001 0422	Albero	Hollow Shaft	5/8"	1	
90	1210 0429	Guarnizione OR	O-Ring	3x92	1	
91	0019 0034	Anello Tenuta Olio	Oil Seal	40x55x8	1	
92	3002 0538	Supporto	Support	NEMA 56 C	1	
93	3607 0168	Vite Testa Esagonale	Hexagonal Screw	3/8" 16UNCx1"	4	
94	2811 0002	Rondella	Washer	10,5x2 Dx2	4	
95	3200 0071	Tappo Olio	Oil Plug	G3/8	1	

Kit Ricambi

Spare Parts Kit

100	5025 0014	Kit Valvola Asp/Mandata	Complete Valve Kit		1	
101	5019 0077	Kit Guarnizioni Pistoni	Piston Seal Kit	150 bar	1	2020 E - 2518 G 2520 G - 2520 E 3020 G - 3020 E 3522 G
	5019 0078	Kit Guarnizioni Pistoni	Piston Seal Kit	180 bar	1	2527 G - 3025 G 2530 G - 3525 G
102	5019 0079	Kit Guarnizioni Pompa	Pump Seal Kit		1	



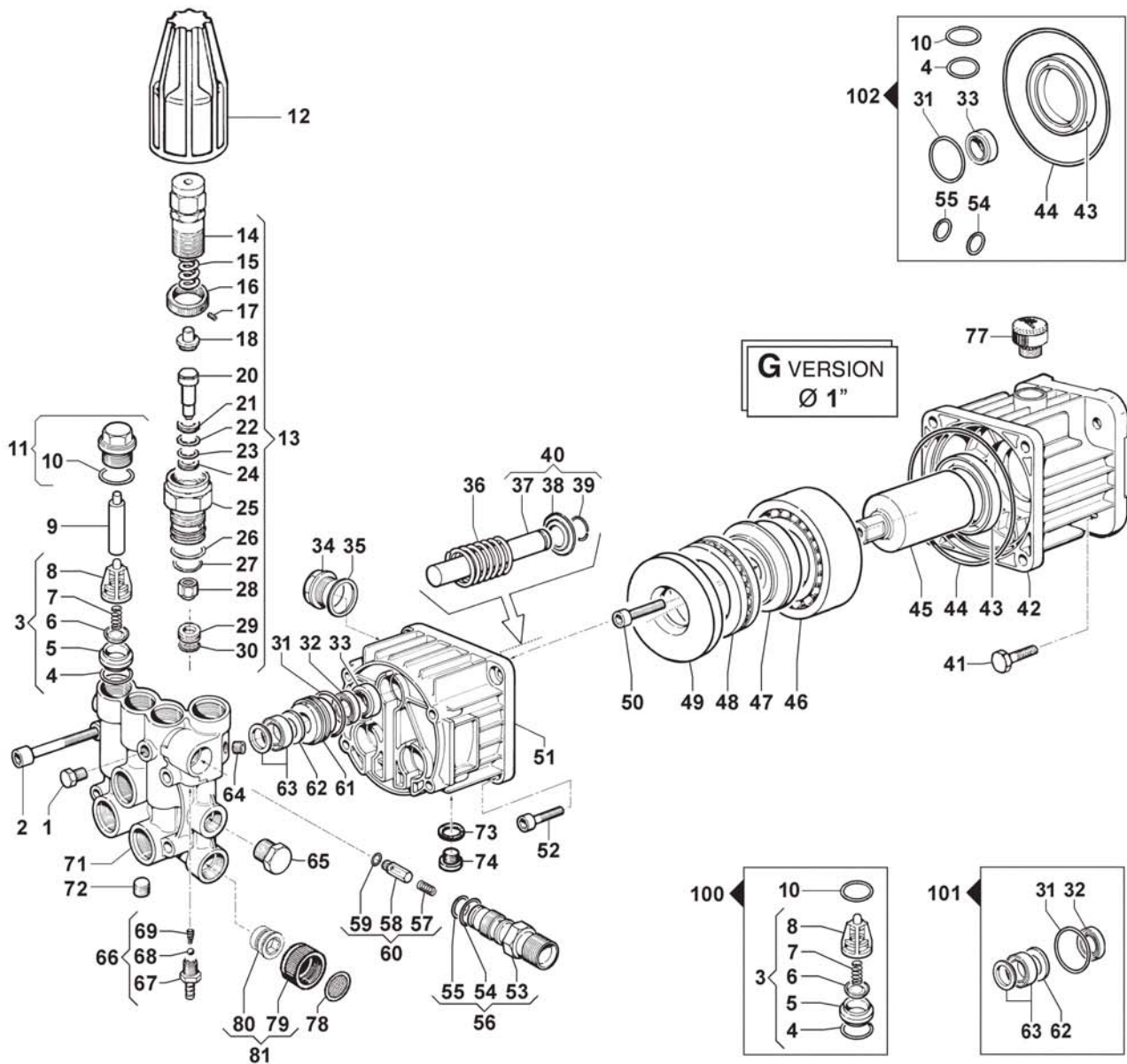
Lynco Products Inc

114, 1220 - 28 STREET N.E

CALGARY, AB T2A 6A2

403-250-3600 / 1-877-249-3600

sales@lynco.com / www.lynco.com



N°	Cod.	Descrizione	Description	Note	Q.ty	Model
1	3202 0018	Tappo	Cap	1/8"	1	
2	3609 0014	Vite	Screw	M8x55	4	
3	1220 0045	Gruppo Valv. Asp./Mand.	Suct./Del. Valve Ass.y kit		6	
4	1210 0049	Guarnizione OR	O-Ring	1,78x12,42	6	
5	3009 0170	Sede Valvola Regol.	Valve Seat		6	
6	3604 0028	Valvola Aspir./Mand.	Suct./Del. Valve		6	
7	1802 0192	Molla Valv. Asp./Mand.	Suct./Del. Valve Spring		6	
8	1205 0033	Gabbia Valv. Asp./Mand.	Suct./Del. Valve Cage		6	
9	0601 0273	Distanziale	Spacer		2	
10	1210 0151	Guarnizione OR	O-Ring	1,78x17,17	6	
11	3202 0311	Kit Tappo + O-ring	Plug Kit + O-ring		6	
12	1817 0054	Manopola	Knob		1	
13	1215 0403	Kit Valv. Regol. + Sede	Reg. Valve Kit + Seat	250 Bar - 3600 psi	1	
14	0204 0073	Boccola	Bushing		1	
15	1802 0280	Molla	Spring	54%	1	
16	1227 0051	Ghiera	Ring Nut		1	
17	3622 0049	Vite senza Testa Es. Inc.	Stop Adjustable Nut		1	
18	0009 0367	Distanziale Molla	Spring Spacer		1	
20	2409 0148	Asta Valvola	Rod		1	
21	0009 0365	Anello	Ring		1	
22	1210 0613	Guarnizione OR	O-Ring		1	
23	1210 0614	Guarnizione OR	O-Ring		1	

N°	Cod.	Descrizione	Description	Note	Q.ty	Model
24	0009 0366	Anello	Ring		1	
25	0204 0071	Boccola	Bushing		1	
26	1210 0615	Guarnizione OR	O-Ring		1	
27	1210 0616	Guarnizione OR	O-Ring		1	
28	3002 0673	Supporto/Sfera	Support/Ball		1	
29	30090164	Sede Valvola Regol.	Valve Seat		1	
30	12100603	Guarnizione OR	O-Ring	Ø1,78X8,73	1	
31	1210 0356	Guarnizione OR	O-Ring	1,78x25,12	3	
32	1241 0057	Guarnizione Tenuta	Packing	Ø14	3	
33	0019 0103	Anello Tenuta Olio	Oil Seal		3	
34	3201 0027	Spia Livello Olio	Oil Indicator		1	
35	1210 0048	Guarnizione OR	O-Ring	2,62x20,24	1	
36	1802 0153	Molla	Spring		3	
37	2409 0089	Pistone	Piston	Ø14	3	
38	0009 0269	Anello	Ring		3	
39	0009 0220	Anello	Ring	Ø15	3	
40	2409 0103	Kit Pistone	Piston Kit	Ø14	3	
41	3607 0239	Vite Testa Esagonale	Hexagonal Screw	5/16" 24UNF 1"1/2	4	
42	3002 0547	Supporto	Support		1	
43	0019 0034	Anello Tenuta Olio	Oil Seal	40x55x8	1	
44	1210 0429	Guarnizione OR	O-Ring		1	
45	0001 0446	Albero	Hollow Shaft	1"	1	

3400 RPM

N°	Cod.	Descrizione	Description	Note	Q.ty	Model
46	0438 0080	Cuscinetto a Sfere	Ball Bearing	40x90x23	1	
47	0001 0404	Albero Eccentrico	Eccentric Shaft	11°45'	1	4030 G
	0001 0456	Albero Eccentrico	Eccentric Shaft	10°30'	1	3530 G
	0001 0453	Albero Eccentrico	Eccentric Shaft	9°	1	3030 G
48	0436 0019	Cuscinetto Assiale	Axial Bearing		1	
49	2816 0026	Rulla Cuscinetto	Thrust Bearing		1	
50	3609 0005	Vite	Screw	M8x20	1	
51	0403 0139	Carter Pompa	Pump Crankcase		1	
52	3609 0220	Vite	Screw	M8x20	4	
53	3410 0316	Eiettore	Injector Body	3/8 NPT	1	
54	1210 0040	Guarnizione OR	O-Ring	1,78x1,5,6	1	
55	1210 0049	Guarnizione OR	O-Ring	1,78x1,2,4,2	1	
56	3410 0318	Kit Eiettore	Injector Body Kit	3/8 NPT	1	
57	1802 0197	Molla	Spring		1	
58	2409 0086	Pistone NON Ritorno	Check Valve		1	
59	1210 0460	Guarnizione OR	O-Ring		1	
60	2409 0091	Kit Pistone NON Ritorno	Check Valve Kit		1	
61	0009 0261	Anello Portaguarnizione	Packing Retainer Ring		3	
62	0009 0262	Anello	Ring		3	
63	1241 0056	Guarnizione Tenuta	Packing		3	
64	3200 0017	Tappo	Plug	1/8x8	1	
65	3200 0007	Tappo	Cap	3/8 GAS	1	

N°	Cod.	Descrizione	Description	Note	Q.ty	Model
66	2803 0435	Kit Raccordo Asp. Deterg.	Chem. Coupling Kit		1	
67	2803 0424	Raccordo Asp. Deterg.	Chem. Coupling		1	
68	3003 0026	Sfera Detergente	Detergent Ball		1	
69	1802 0180	Molla Detergente	Detergent Spring		1	
71	3218 0327	Testata Pompa Ottone	Brass Manifold		1	
72	3200 0017	Tappo	Plug	1/8x8	1	
73	1209 0012	Guarnizione	Gasket		1	
74	3200 0010	Tappo	Plug + Cap	1/4 GAS	1	
77	3200 0071	Tappo Olio	Oil Plug	G3/8	1	
78	1002 0158	Filtro Aspirazione	Suction Filter		1	
79	1223 0108	Galletta Racc. Aspir.	Wing Nut	G3/4 GH	1	
80	2803 0395	Raccordo Aspirazione	Quick Coupler	G1/2	1	
81	2800 0511	Kit Raccordo p.g. Aspir.	Straight Hose Tail Kit		1	

Kit Ricambi
Spare Parts Kit

100	5025 0014	Kit Valvola Asp/Mandata	Complete Valve Kit		1	
101	5019 0086	Kit Guarnizioni Pistoni	Piston Seal Kit		1	
102	5019 0079	Kit Guarnizioni Pompa	Pump Seal Kit		1	



Lynco Products Inc

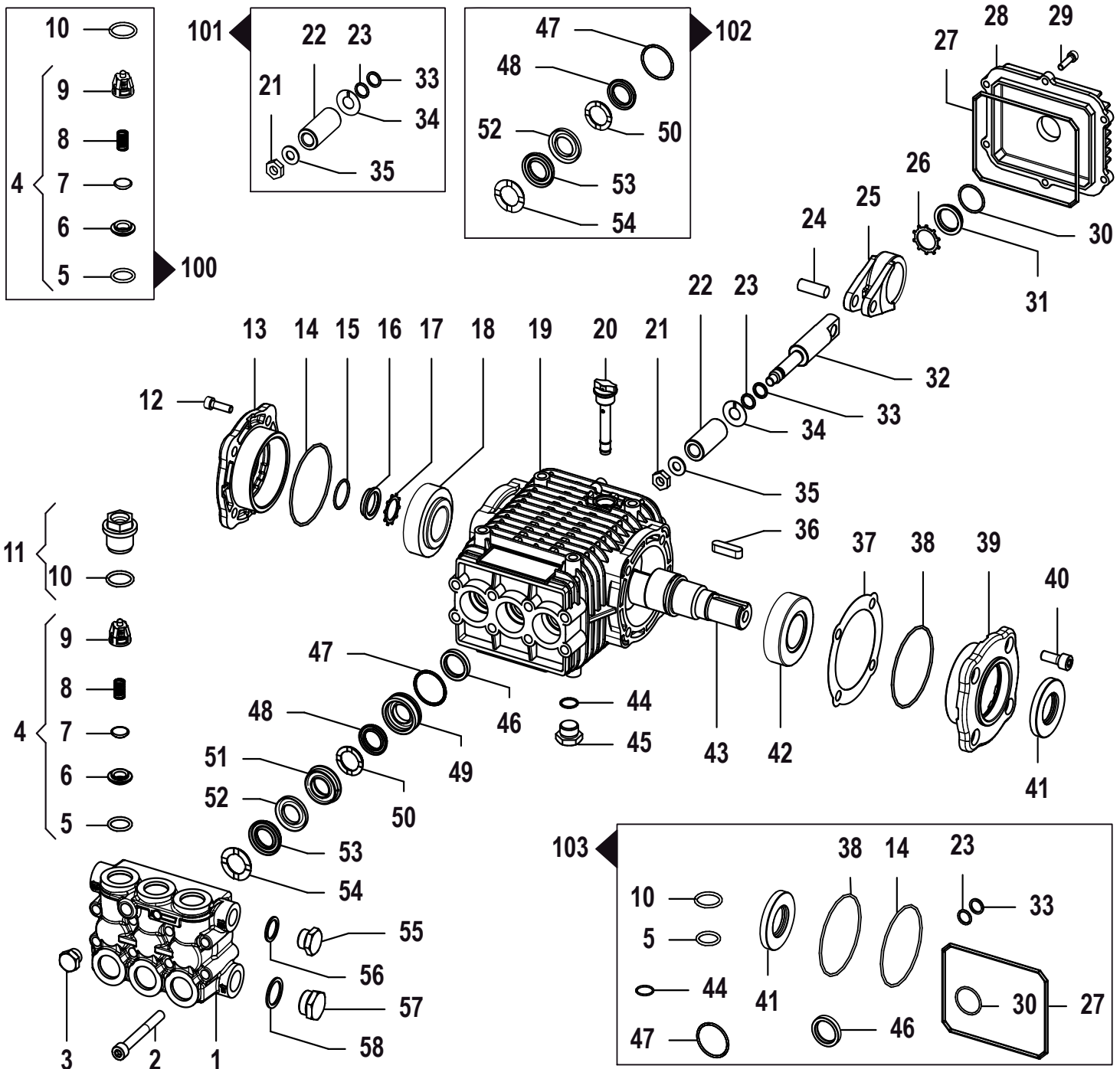
114, 1220 - 28 STREET N.E

CALGARY, AB T2A 6A2

403-250-3600 / 1-877-249-3600

sales@lynco.com / www.lynco.com

1450 RPM



N°	Cod.	Descrizione	Description	Note	Qty	Model
1	3218 0316	Testata Pompa	Manifold	Ø20	1	5030 S - 5522 S
	3218 0315	Testata Pompa	Manifold	Ø18	1	3530 S - 4022 S 4030 S
	3218 0312	Testata Pompa	Manifold	Ø18	1	3540 S - 4040 S 4540 S
2	3609 0039	Vite	Screw	M8x70	8	
	3609 0170	Vite	Screw	M8x80	8	Solo / Only 3540 S - 4040 S 4540 S
3	3200 0004	Tappo	Cap	G 1/4"	1	
4	1220 0072	Gruppo Valv. Asp./Mand.	Suct./Del. Valve Ass.y kit		6	Solo / Only 5522 S - 5530 S
	1220 0030	Gruppo Valv. Asp./Mand.	Suct./Del. Valve Ass.y kit		6	
5	1210 0046	Guarnizione OR	O-Ring	2,62x17,13	6	
6	3009 0087	Sede Valv. Aspir./Mand.	Suct./Del. Valve Seat		6	

N°	Cod.	Descrizione	Description	Note	Qty	Model
7	3604 0017	Valvola Aspir./Mand.	Suct./Del. Valve		6	
8	1802 0177	Molla Valv. Asp./Mand.	Suct./Del. Valve Spring		6	
9	1205 0025	Gabbia Valv. Asp./Mand.	Suct./Del. Valve Cage		6	
	1205 0043	Gabbia Valv. Asp./Mand.	Suct./Del. Valve Cage		6	Solo / Only 5522 S - 5530 S
10	1210 0048	Guarnizione OR	O-Ring		6	
11	3202 0312	Tappo + O-ring	Cap + O-ring		6	
	3202 0314	Tappo + O-ring	Cap + O-ring		6	Solo / Only 3540 S - 4040 S 4540 S
12	3609 0157	Vite	Screw	M8x18	4	
13	1009 0242	Flangia	Flange		1	
14	1210 0488	Guarnizione OR	O-Ring	2x70	1	
15	1210 0333	Guarnizione OR	O-Ring	Ø1,78x23,52	1	
16	3201 0026	Spia Livello Olio	Oil Indicator		1	

1450 RPM

N°	Cod.	Descrizione	Description	Note	Q.ty	Model
17	3019 0033	Seeger Esterno	Outer Seeger	Ø28	1	
18	0440 0031	Cuscinetto Rulli Conici	Roller Bearing	30x62x21,25	1	
19	0403 0203	Carter Pompa	Pump Crankcase		1	
20	3200 0051	Tappo Olio	Oil Dipstick		1	
21	0600 0054	Dado Speciale	Special Bolt		3	
22	0202 0024	Bussola Ceramica	Ceramic Bushing	Ø20	3	Solo / Only 5030 S - 5522 S 5530 S
	0202 0022	Bussola Ceramica	Ceramic Bushing	Ø18	3	
23	1210 0039	Guarnizione OR	O-Ring	1,78x7,66	3	
24	3011 0016	Spinotto	Gudgeon Pin	Ø10x29	3	
25	0205 0044	Kit Biella	Con. Rod Assembly		3	
	0205 0046	Kit Biella	Con. Rod Assembly		3	Solo / Only 4022 S
26	3019 0033	Seeger Esterno	Outer Seeger	Ø28	1	
27	1210 0468	Guarnizione OR	O-Ring	Ø3x108	1	
28	0402 0169	Coperchio Carter	Crankcase Cover		1	
29	3609 0030	Vite	Screw	M5x20	6	
30	1210 0333	Guarnizione OR	O-Ring	Ø1,78x23,52	1	
31	3201 0026	Spia Livello Olio	Oil Indicator		1	
32	2409 0048	Pistone Guida	Piston Guides		3	
33	0009 0170	Anello Anti Estrusione	Anti-Extr. Ring		3	
34	2812 0094	Rondella	Washer		3	
35	2811 0082	Rondella	Washer	Ø8,2x17x1,5	3	
36	1602 0013	Linguetta	Key	8x7x30	1	
37	0601 0304	Distanziale	Shim	0,05mm	1	
	0601 0305	Distanziale	Shim	0,1mm	1	
	0601 0306	Distanziale	Shim	0,19mm	1	
	0601 0307	Distanziale	Shim	0,25mm	1	
38	1210 0448	Guarnizione OR	O-Ring	2x70	1	
39	1009 0241	Flangia Pompa	Flange		1	
40	3609 0157	Vite	Screw	M8x18	4	
41	0019 0007	Anello Tenuta	Oil Seal	25x52x7	1	
42	0440 0031	Cuscinetto Rulli Conici	Roller Bearing	30x62x21,25	1	
43	0001 0916	Albero Passante	Throughshaft	Ø24	1	3530 S - 3540 S
	0001 0570	Albero Passante	Throughshaft	Ø24	1	4022 S - 4030 S 4040 S - 5030 S
	0001 0571	Albero Passante	Throughshaft	Ø24	1	4540 S - 5522 S 5530 S
44	1210 0441	Guarnizione OR	O-Ring	Ø2x14	1	
45	3200 0007	Tappo	Cap	3/8 GAS	1	
46	0019 0128	Anello Tenuta	Oil Seal	20x28x5 Viton®	3	
47	1210 0156	Guarnizione OR	O-Ring	1,78x31,47	3	
48	1241 0032	Guarnizione Tenuta	Packing	Ø20	3	5030 S - 5522 S 5530 S
	1241 0022	Guarnizione Tenuta	Packing	Ø18	3	3530 S - 4022 S 4030 S
	1241 0035	Guarnizione Tenuta	Packing	Ø18	3	3540 S - 4040 S 4540 S
49	0009 0106	Anello Porta Guarniz.	Packing Retainer	Ø20	3	Solo / Only 5030 S - 5522 S 5530 S
	0009 0217	Anello Porta Guarniz.	Packing Retainer	Ø18	3	
50	0009 0108	Anello Pressione	Packing Head Ring	Ø20	3	Solo / Only 5030 S - 5522 S 5530 S
	0009 0193	Anello Pressione	Packing Head Ring	Ø18	3	
51	0009 0114	Anello Porta Guarniz.	Packing Retainer	Ø20	3	5030 S - 5522 S 5530 S
	0009 0200	Anello Porta Guarniz.	Packing Retainer	Ø18	3	3530 S - 4022 S 4030 S
	0009 0216	Anello Porta Guarniz.	Packing Retainer	Ø18	3	3540 S - 4040 S 4540 S

N°	Cod.	Descrizione	Description	Note	Q.ty	Model
52	0009 0104	Anello Posteriore	Back Ring	Ø20	3	5030 S - 5522 S 5530 S
	0009 0100	Anello Posteriore	Back Ring	Ø18	3	3530 S - 4022 S 4030 S
	0009 0214	Anello Posteriore	Back Ring	Ø18	3	3540 S - 4040 S 4540 S
53	1241 0032	Guarnizione Tenuta	Packing	Ø20	3	5030 S - 5522 S 5530 S
	1241 0026	Guarnizione Tenuta	Packing	Ø18	3	3530 S - 4022 S 4030 S
	1241 0035	Guarnizione Tenuta	Packing	Ø18	3	3540 S - 4040 S 4540 S
54	0009 0108	Anello Pressione	Packing Head Ring	Ø20	3	5030 S - 5522 S 5530 S
	0009 0199	Anello Pressione	Packing Head Ring	Ø18	3	3530 S - 4022 S 4030 S
	0009 0193	Anello Pressione	Packing Head Ring	Ø18	3	3540 S - 4040 S 4540 S
55	3200 0007	Tappo	Cap	3/8 GAS	1	
56	2811 0084	Rondella	Washer	16,7x22x1,5	1	
57	3202 0015	Tappo	Cap	G1/2	1	
58	2811 0086	Rondella	Washer	21,2x27x1,5	1	

Kit Ricambi

Spare Parts Kit

100	5025 0025	Kit Valvole	Valve Kit		1	Solo / Only 5522 S - 5530 S
	5025 0011	Kit Valvole	Valve Kit		1	
101	2409 0074	Kit Pistone	Piston Kit	Ø20	1	Solo / Only 5030 S - 5522 S 5530 S
	2409 0073	Kit Pistone	Piston Kit	Ø18	1	
102	5019 0039	Kit Guarnizioni Acqua	Water Seal Kit	Ø20	1	5030 S - 5522 S 5530 S
	5019 0218	Kit Guarnizioni Acqua	Water Seal Kit	Ø18	1	3530 S - 4022 S 4030 S
	5019 0631	Kit Guarnizioni Acqua	Water Seal Kit	Ø18	1	3540 S - 4040 S 4540 S
103	5019 0219	Kit Guarnizioni Olio	Oil Seal Kit		1	



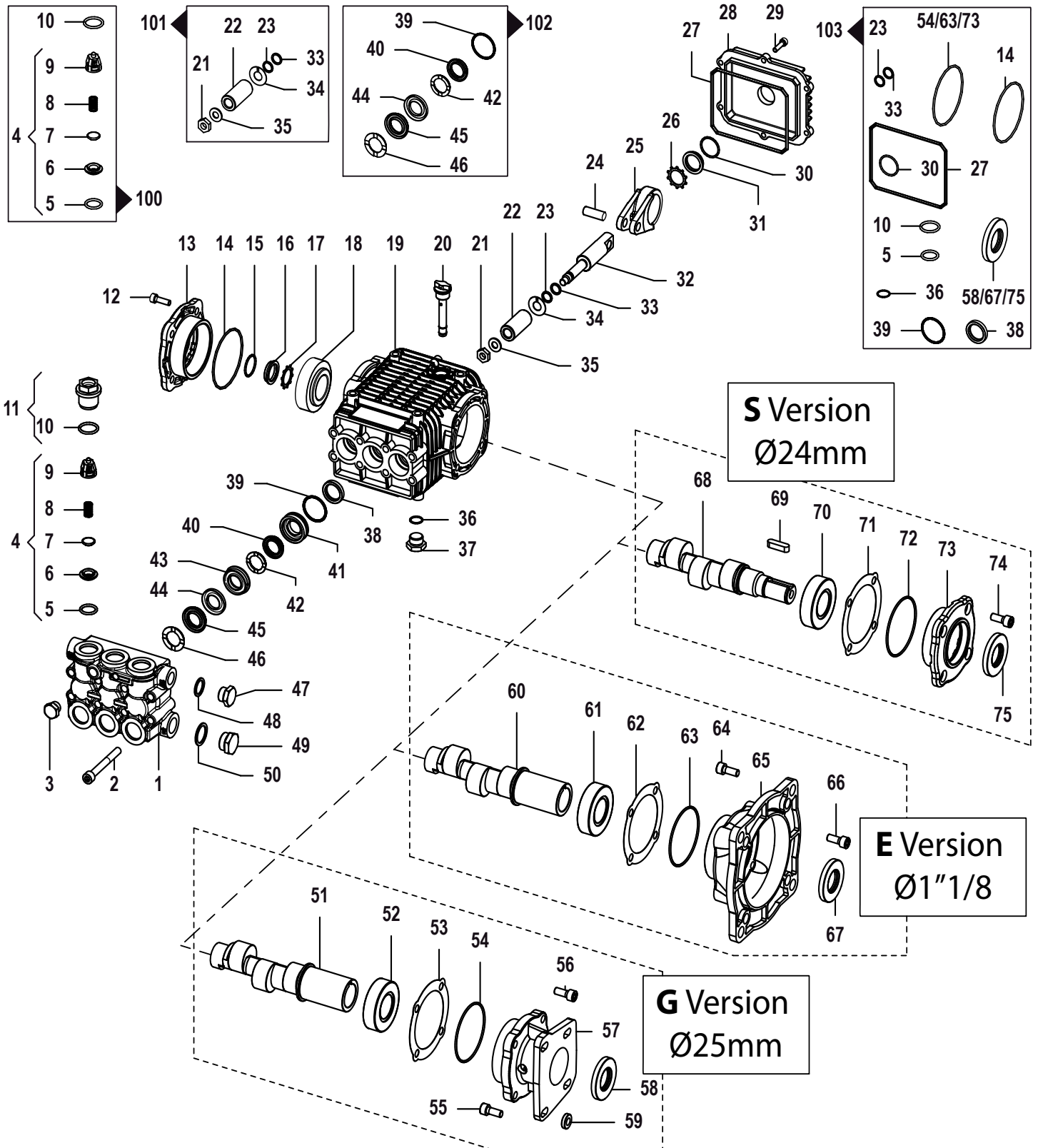
Lynco Products Inc

114, 1220 - 28 STREET N.E

CALGARY, AB T2A 6A2

403-250-3600 / 1-877-249-3600

sales@lynco.com / www.lynco.com



N°	Cod.	Descrizione	Description	Note	Q.ty	Model
1	3218 0312	Testata Pompa	Manifold	Ø18	1	4040 S - 5040 S
	3218 0315	Testata Pompa	Manifold	Ø18	1	3030 E - 3522 E 3530 S - 3530 E 3530 G MITSUBISHI 3530 G HONDA 4030 S - 4030 E 4030 G HONDA 4030 G MITSUBISHI 4530 S - 4530 E
	3218 0316	Testata Pompa	Manifold	Ø20	1	5030 E 5030 G HONDA 5030 G MITSUBISHI 5130 S - 5525 S 5530 S - 5530 E 6020 S
2	3609 0039	Vite	Screw	M8x70	8	
	3609 0170	Vite	Screw	M8x80	8	Solo / Only 4040 S - 5040 S
3	3200 0004	Tappo	Cap	G 1/4"	1	
4	1220 0072	Gruppo Valv. Asp./Mand.	Suct./Del. Valve Ass.y kit		6	Solo / Only 5030 E 5030 G HONDA 5030 G MITSUBISHI 5130 S - 5525 S 5530 S - 5530 E 6020 S
	1220 0030	Gruppo Valv. Asp./Mand.	Suct./Del. Valve Ass.y kit		6	
5	1210 0046	Guarnizione OR	O-Ring	2,62x17,13	6	
6	3009 0087	Sede Valv. Aspir./Mand.	Suct./Del. Valve Seat		6	
7	3604 0017	Valvola Aspir./Mand.	Suct./Del. Valve		6	
8	1802 0177	Molla Valv. Asp./Mand.	Suct./Del. Valve Spring		6	
9	1205 0025	Gabbia Valv. Asp./Mand.	Suct./Del. Valve Cage		6	
	1205 0043	Gabbia Valv. Asp./Mand.	Suct./Del. Valve Cage		6	Solo / Only 5030 E 5030 G HONDA 5030 G MITSUBISHI 5130 S - 5525 S 5530 S - 5530 E 6020 S
10	1210 0048	Guarnizione OR	O-Ring		6	
11	3202 0312	Tappo + O-ring	Cap + O-ring		6	
	3202 0314	Tappo + O-ring	Cap + O-ring		6	Solo / Only 4040 S - 5040 S
12	3609 0157	Vite	Screw	M8x18z	4	
13	1009 0242	Flangia	Flange		1	
14	1210 0488	Guarnizione OR	O-Ring	2x70	1	
15	1210 0333	Guarnizione OR	O-Ring	Ø1,78x23,52	1	
16	3201 0026	Spia Livello Olio	Oil Indicator		1	
17	3019 0033	Seeger Esterno	Outer Seeger	Ø28	1	
18	0440 0031	Cuscinetto Rulli Conici	Roller Bearing	30x62x21,25	1	
19	0403 0203	Carter Pompa	Pump Crankcase		1	Solo / Only 3530 S - 4030 S 4040 S - 4530 S 5040 S - 5130 S 5525 S - 5530 S 6020 S
	0403 0205	Carter Pompa	Pump Crankcase		1	
20	3200 0051	Tappo Olio	Oil Dipstick		1	
21	0600 0054	Dado Speciale	Special Bolt		3	
22	0202 0024	Bussola Ceramica	Ceramic Bushing	Ø20	3	Solo / Only 5030 E 5030 G HONDA 5030 G MITSUBISHI 5130 S - 5525 S 5530 S - 5530 E 6020 S
	0202 0022	Bussola Ceramica	Ceramic Bushing	Ø18	3	
23	1210 0039	Guarnizione OR	O-Ring	1,78x7,66	3	
24	3011 0016	Spinotto	Gudgeon Pin	Ø10x29	3	
25	0205 0044	Kit Biella	Con. Rod Assembly		3	
25	0205 0046	Kit Biella	Con. Rod Assembly		3	Solo / Only 5030 E 5030 G HONDA 5030 G MITSUBISHI 5130 S - 5525 S 5530 S - 5530 E 6020 S
26	3019 0033	Seeger Esterno	Outer Seeger	Ø28	1	
27	1210 0468	Guarnizione OR	O-Ring	Ø3x108	1	

N°	Cod.	Descrizione	Description	Note	Q.ty	Model
28	0402 0169	Coperchio Carter	Crankcase Cover		1	
29	3609 0030	Vite	Screw	M5x20	6	
30	1210 0333	Guarnizione OR	O-Ring	Ø1,78x23,52	1	
31	3201 0026	Spia Livello Olio	Oil Indicator		1	
32	2409 0048	Pistone Guida	Piston Guides		3	
33	0009 0170	Anello Anti Estrusione	Anti-Extr. Ring		3	
34	2812 0094	Rondella	Washer		3	
35	2811 0082	Rondella	Washer	Ø8,2x17x1,5	3	
36	1210 0441	Guarnizione OR	O-Ring	Ø2x14	1	
37	3200 0007	Tappo	Cap	3/8 GAS	1	
38	0019 0128	Anello Tenuta	Oil Seal	20x28x5 Viton®	3	
39	1210 0156	Guarnizione OR	O-Ring	1,78x31,47	3	
40	1241 0032	Guarnizione Tenuta	Packing	Ø20	3	5030 E 5030 G HONDA 5030 G MITSUBISHI 5130 S - 5525 S 5530 S - 5530 E 6020 S
	1241 0022	Guarnizione Tenuta	Packing	Ø18	3	3030 E - 3522 E 3530 S - 3530 E 3530 G MITSUBISHI 3530 G HONDA 4030 S - 4030 E 4030 G HONDA 4030 G MITSUBISHI 4530 S - 4530 E
41	0009 0106	Anello Porta Guarniz.	Packing Retainer	Ø20	3	Solo / Only 5030 E 5030 G HONDA 5030 G MITSUBISHI 5130 S - 5525 S 5530 S - 5530 E 6020 S
	0009 0217	Anello Porta Guarniz.	Packing Retainer	Ø18	3	
42	0009 0108	Anello Pressione	Packing Head Ring	Ø20	3	Solo / Only 5030 E 5030 G HONDA 5030 G MITSUBISHI 5130 S - 5525 S 5530 S - 5530 E 6020 S
	0009 0193	Anello Pressione	Packing Head Ring	Ø18	3	
43	0009 0114	Anello Porta Guarniz.	Packing Retainer	Ø20	3	5030 E 5030 G HONDA 5030 G MITSUBISHI 5130 S - 5525 S 5530 S - 5530 E 6020 S
	0009 0200	Anello Porta Guarniz.	Packing Retainer	Ø18	3	3030 E - 3522 E 3530 S - 3530 E 3530 G MITSUBISHI 3530 G HONDA 4030 S - 4030 E 4030 G HONDA 4030 G MITSUBISHI 4530 S - 4530 E
	0009 0216	Anello Porta Guarniz.	Packing Retainer	Ø18	3	4040 S - 5040 S



Lynco Products Inc
 # 114, 1220 - 28 STREET N.E
 CALGARY, AB T2A 6A2
 403-250-3600 / 1-877-249-3600
sales@lyncoopro.com / www.lyncoopro.com

N°	Cod.	Descrizione	Description	Note	Qty	Model
44	0009 0104	Anello Posteriore	Back Ring	Ø20	3	5030 E 5030 G HONDA 5030 G MITSUBISHI 5130 S - 5525 S 5530 S - 5530 E 6020 S
	0009 0100	Anello Posteriore	Back Ring	Ø18	3	3030 E - 3522 E 3530 S - 3530 E 3530 G MITSUBISHI 3530 G HONDA 4030 S - 4030 E 4030 G HONDA 4030 G MITSUBISHI 4530 S - 4530 E
	0009 0214	Anello Posteriore	Back Ring	Ø18	3	4040 S - 5040 S
45	1241 0032	Guarnizione Tenuta	Packing	Ø20	3	5030 E 5030 G HONDA 5030 G MITSUBISHI 5130 S - 5525 S 5530 S - 5530 E 6020 S
	1241 0026	Guarnizione Tenuta	Packing	Ø18	3	3030 E - 3522 E 3530 S - 3530 E 3530 G MITSUBISHI 3530 G HONDA 4030 S - 4030 E 4030 G HONDA 4030 G MITSUBISHI 4530 S - 4530 E
	1241 0035	Guarnizione Tenuta	Packing	Ø18	3	4040 S - 5040 S
46	0009 0108	Anello Pressione	Packing Head Ring	Ø20	3	5030 E 5030 G HONDA 5030 G MITSUBISHI 5130 S - 5525 S 5530 S - 5530 E 6020 S
	0009 0199	Anello Pressione	Packing Head Ring	Ø18	3	3030 E - 3522 E 3530 S - 3530 E 3530 G MITSUBISHI 3530 G HONDA 4030 S - 4030 E 4030 G HONDA 4030 G MITSUBISHI 4530 S - 4530 E
	0009 0193	Anello Pressione	Packing Head Ring	Ø18	3	4040 S - 5040 S
47	3200 0007	Tappo	Cap	3/8 GAS	1	
48	2811 0084	Rondella	Washer	16,7x22x1,5	1	
49	3202 0015	Tappo	Cap	G1/2	1	
50	2811 0086	Rondella	Washer	21,2x27x1,5	1	
51	0001 0687	Albero Femmina	Hollow Shaft	Ø25	1	4030 G HONDA 4030 G MITSUBISHI 5030 G HONDA 5030 G MITSUBISHI
	0001 0688	Albero Femmina	Hollow Shaft	Ø25	1	3530 G MITSUBISHI 3530 G HONDA
52	0440 0011	Cuscinetto Rulli Conici	Roller Bearing	40x68x19	1	
53	0601 0340	Distanziale	Shim	0,05mm	1	
	0601 0341	Distanziale	Shim	0,1mm	1	
	0601 0342	Distanziale	Shim	0,19mm	1	
	0601 0343	Distanziale	Shim	0,25mm	1	
54	1210 0448	Guarnizione OR	O-Ring	2x70	1	
55	3609 0058	Vite	Screw	M8x22	4	
56	3609 0058	Vite	Screw	M8x22	4	
57	3016 1023	Flangia Pompa	Flange	HONDA	1	3530 G HONDA 4030 G HONDA 5030 G HONDA
	3016 1022	Flangia Pompa	Flange	HONDA	1	3530 G MITSUBISHI 4030 G MITSUBISHI 5030 G MITSUBISHI
58	0019 0007	Anello Tenuta	Oil Seal	25x52x7	1	
59	0601 0270	Distanziale	Spacer	Ø18x9x4,8	2	
60	0001 0614	Albero Femmina	Hollow Shaft	Ø1"1/8	1	4530 E - 5530 E
	0001 0610	Albero Femmina	Hollow Shaft	Ø1"1/8	1	3030 E - 4530 E
	0001 0612	Albero Femmina	Hollow Shaft	Ø1"1/8	1	3522 E - 3530 E
	0001 0613	Albero Femmina	Hollow Shaft	Ø1"1/8	1	4030 E - 5030 E
61	0440 0011	Cuscinetto Rulli Conici	Roller Bearing	40x68x19	1	
62	0601 0340	Distanziale	Shim	0,05mm	1	
	0601 0341	Distanziale	Shim	0,1mm	1	
	0601 0342	Distanziale	Shim	0,19mm	1	
	0601 0343	Distanziale	Shim	0,25mm	1	

N°	Cod.	Descrizione	Description	Note	Qty	Model
63	1210 0448	Guarnizione OR	O-Ring	2x70	1	
64	3609 0058	Vite	Screw	M8x22	4	
65	3016 0051	Flangia Pompa	Flange	NEMA 182-184	1	
66	3609 0058	Vite	Screw	M8x22	4	
67	0019 0007	Anello Tenuta	Oil Seal	25x52x7	1	
68	0001 0916	Albero Passante	Throughshaft	Ø24	1	4030 S - 4040 S 5130 S
	0001 0571	Albero Passante	Throughshaft	Ø24	1	5040 S
	0001 0570	Albero Passante	Throughshaft	Ø24	1	6020 S
	0001 0578	Albero Passante	Throughshaft	Ø24	1	4530 S - 5525 S 5530 S
	0001 0575	Albero Passante	Throughshaft	Ø24	1	3530 S - 4530 S
69	1602 0013	Linguetta	Key	8x7x30	1	
70	0440 0031	Cuscinetto Rulli Conici	Roller Bearing	30x62x21,25	1	
71	0601 0304	Distanziale	Shim	0,05mm	1	
	0601 0305	Distanziale	Shim	0,1mm	1	
	0601 0306	Distanziale	Shim	0,19mm	1	
	0601 0307	Distanziale	Shim	0,25mm	1	
72	1210 0448	Guarnizione OR	O-Ring	2x70	1	
73	1009 0241	Flangia Pompa	Flange		1	
74	3609 0157	Vite	Screw	M8x18	4	
75	0019 0007	Anello Tenuta	Oil Seal	25x52x7	1	

Kit Ricambi Spare Parts Kit

100	5025 0025	Kit Valvole	Valve Kit		1	Solo / Only 5030 E 5030 G HONDA 5030 G MITSUBISHI 5130 S - 5525 S 5530 S - 5530 E 6020 S
	5025 0011	Kit Valvole	Valve Kit		1	
101	2409 0074	Kit Pistone	Piston Kit	Ø20	1	Solo / Only 5030 E 5030 G HONDA 5030 G MITSUBISHI 5130 S - 5525 S 5530 S - 5530 E 6020 S
	2409 0073	Kit Pistone	Piston Kit	Ø18	1	
102	5019 0039	Kit Guarnizioni Acqua	Water Seal Kit	Ø20	1	5030 E 5030 G HONDA 5030 G MITSUBISHI 5130 S - 5525 S 5530 S - 5530 E 6020 S
	5019 0218	Kit Guarnizioni Acqua	Water Seal Kit	Ø18	1	3030 E - 3522 E 3530 S - 3530 E 3530 G MITSUBISHI 3530 G HONDA 4030 S - 4030 E 4030 G HONDA 4030 G MITSUBISHI 4530 S - 4530 E
	5019 0656	Kit Guarnizioni Acqua	Water Seal Kit	Ø18	1	4040 S - 5040 S
103	5019 0219	Kit Guarnizioni Olio	Oil Seal Kit		1	


Lynco Products Inc
 # 114, 1220 - 28 STREET N.E
 CALGARY, AB T2A 6A2
 403-250-3600 / 1-877-249-3600
 sales@lynco.com / www.lynco.com